

Шестеренные гидромоторы

Серия PGM
Гидромоторы нерегулируемые
в алюминиевом корпусе

aerospace
climate control
electromechanical
filtration
fluid & gas handling
hydraulics
pneumatics
process control
sealing & shielding



ENGINEERING YOUR SUCCESS.

Содержание	Стр. 7-1-
PGM 511	
Характеристики	3
Код для заказа	4-5
Технические данные / Размеры	6
Варианты монтажных фланцев.....	7-9
Наружный подшипник PGM 511	9
Варианты портов	10-11
Варианты приводного вала	12-14
Нагрузки на вал / Рабочие жидкости / Комплекты уплотнений	15
Номограмма скорости потока в трубе	16
Варианты клапанов	
PGM 511	
Один предохранительный клапан.....	17
Один предохранительный клапан с противокавитационной функцией	18
Предохранительные клапаны между портами.....	19
Предохранительные клапаны между портами с противокавитационной функцией	20
Предохранительные клапаны между портами с противокавитационной функцией + обратные клапаны	21
Пропорциональный электромагнитный предохранительный клапан.....	22
Датчик скорости.....	23

Гидромоторы PGM 500 обеспечивают превосходную производительность, высокую эффективность и тихую работу при высоких рабочих давлениях. Выпускаются гидромоторы типоразмера PGM 511 с рабочим объемом от 6 до 33 см³/об. Гидромотор, отвечающий особенностям применения, можно выбрать из широкого ряда стандартных исполнений.



Характеристики

- **Непрерывная работа при давлении до 250 бар**
 Высокопрочные материалы и большой диаметр шейки вала обеспечивают низкие нагрузки на подшипники для работы при высоком давлении.
- **Низкий уровень шума**
 Профиль шестерен с 12 зубьями и оптимизированное регулирование расхода обеспечивают снижение пульсаций давления и исключительно низкий уровень шума при работе.

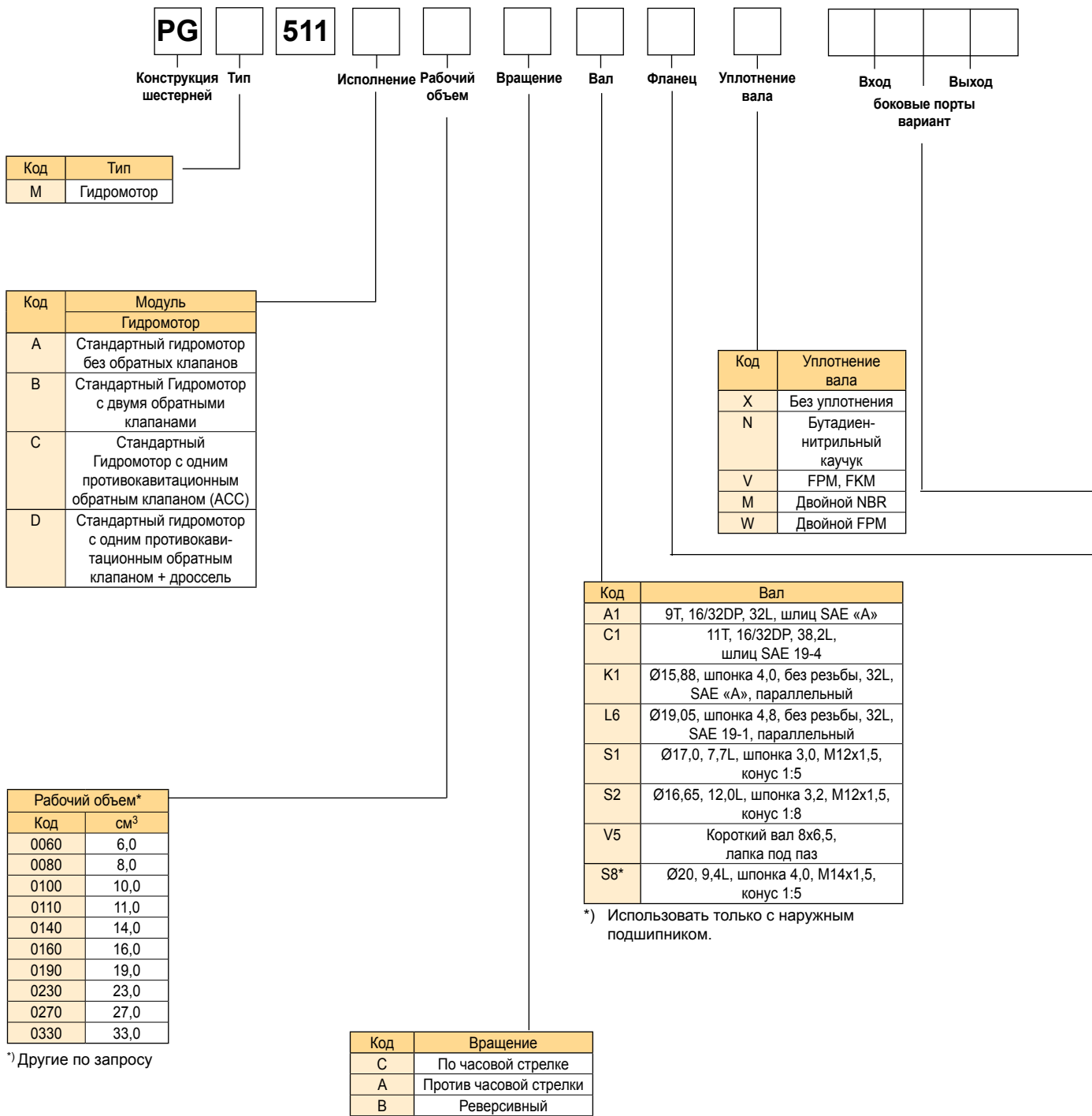
- **Высокая эффективность**
 Разгруженные блоки подшипников обеспечивают максимальную эффективность при любых условиях эксплуатации.
- **Разнообразие применений**
 Типы крепления и присоединений рабочих отводов в соответствии с международными стандартами и возможность установки встроенных клапанов обеспечивают уникальность конструкции и универсальность применения, например для приводов вентиляторов, газонокосилок или строительного оборудования.

Технические данные

Тип гидромотора	Повышенной мощности, алюминиевый, внешнего зацепления.
Монтаж	SAE, прямоугольный фланец, сквозные отверстия в корпусе. Специальные типы - по запросу.
Отверстия	Разъемные фланцы SAE и метрические, другие варианты
Тип вала	SAE шлицевой, шпоночный, конический, цилиндрический, лапки под приемные пазы. Специальный - по запросу
Частота вращения	500 – 3500 об/мин, см. технические данные
Теоретический рабочий объем	См. технические данные
Осевая / радиальная нагрузка	Устройства, подверженные осевым или радиальным нагрузкам, необходимо заказывать с наружным подшипником.
Выходное давление	Выходное давление для моторов без дренажной линии должно быть ниже максимального допустимого давления уплотнения вала.
Входное давление	См. технические данные
Скорость повышения давления	Макс. 3000 бар/с
Скорость потока	См. номограмму скорости потока в трубе
Гидравлические жидкости	Гидравлическое масло HLP, DIN 51524-2

Температура жидкости	Диапазон рабочих температур от -15 до +80°C. Макс. допустимое рабочее давление в зависимости от температуры жидкости. Температура холодного запуска от -20 до -15°C при частоте вращения ≤ 1500 об/мин.
Вязкость жидкости	Диапазон рабочей вязкости от 8 до 1000 мм ² /с. Макс. допустимое рабочее давление в зависимости от вязкости. Диапазон вязкости для холодного запуска от 1000 до 2000 мм ² /с при рабочем давлении p ≤ 10 бар и частоте вращения n ≤ 1500 об/мин
Диапазон температуры окружающей среды	от -40 до +70°C
Фильтрация	Согласно ISO 4406 класс 19/17/13
Направление вращения (вид со стороны приводного вала)	По часовой стрелке, против часовой стрелки или реверсивное. Внимание! Использовать гидромотор только при указанном направлении вращения.





*) Другие по запросу

Не все варианты кодов для заказа могут быть предложены. Просим сначала проверять имеющиеся в наличии номера по каталогу. По вопросу еще не введенных в использование номеров по каталогу или по особым запросам следует обращаться в корпорацию Parker Hannifin.

В 1 В 1

Без задних портов
(задние порты по запросу)

Варианты
слива
гидромотора

Распо-
ложение
слива

Код	Варианты слива гидромотора
B1	без слива
A ²⁾	7/16 - 20 резьба UNF
C	9/16 - 18 резьба UNF
G	1/4 резьба BSP
N ²⁾	M10x1 метрическая резьба
P ²⁾	M12x1,5 метрическая резьба

2) Нестандартный, только по запросу

Код	Расположение слива
2	Слив на дне
3	Слив сверху
4	Задний слив
5	Слив, вид справа со стороны приводного вала
6	Слив, вид слева со стороны приводного вала

Код	Фланец
D3	71,4x96,0 - Ø36,47 прямоугольный
D4	72,0x100,0 - Ø80 прямоугольный
H2	106,4 - Ø82,55 SAE «А» фланец с 2 болтами
H3	146,1 - Ø101,6 SAE «В» фланец с 2 болтами
Q2	60,0x60,0 - Ø50,0 с уплотн. кольцом, сквозной болтовой
Q4	60,0x60,0 - Ø50,0 с уплотн. кольцом, сквозной болтовой
F4	72,0x100,0 - Ø80,0 прямоуг., с ОБВ и непрерывный приводной вал

Код	Варианты портов
B1	Без портов
D3 ²⁾	3/4 - 16 резьба UNF
D4 ²⁾	7/8 - 14 резьба UNF
D5 ²⁾	1 1/16 - 12 резьба UN
D6 ^{2)*}	1 5/16 - 12 резьба UN
D7 ^{2)*}	1 5/8 - 12 резьба UN
E3	1/2 - 12 резьба BSP
E4*	5/8 - 14 резьба BSP
E5*	3/4 - 14 резьба BSP
E6*	1 - 11 резьба BSP
E7*	1 1/4 - 11 резьба BSP
G1 ²⁾	резьба M14x1,5
G3 ²⁾	резьба M18x1,5
G4 ²⁾	резьба M22x1,5
G5 ^{2)*}	резьба M26x1,5
G7 ^{2)*}	резьба M30x1,5
J4 ^{2)*}	12 мм - Ø30 мм - M6 квадратный
J5*	15 мм - Ø35 мм - M6 квадратный
J7*	20 мм - Ø40 мм - M6 квадратный
J8*	18 мм - Ø55 мм - M8 квадратный
J9*	26 мм - Ø55 мм - M8 квадратный
L1*	13 мм-Ø30 мм-M6 ромбич.
L2*	19 мм-Ø40 мм-M8 ромбич.
T1*	12,7 мм - M8 метрический разъемный фланец
T2*	19,0 мм - M10 метрический разъемный фланец
T3*	25,4 мм - M10 метрический разъемный фланец

*) Не используется для задних портов

2) Нестандартный, только по запросу

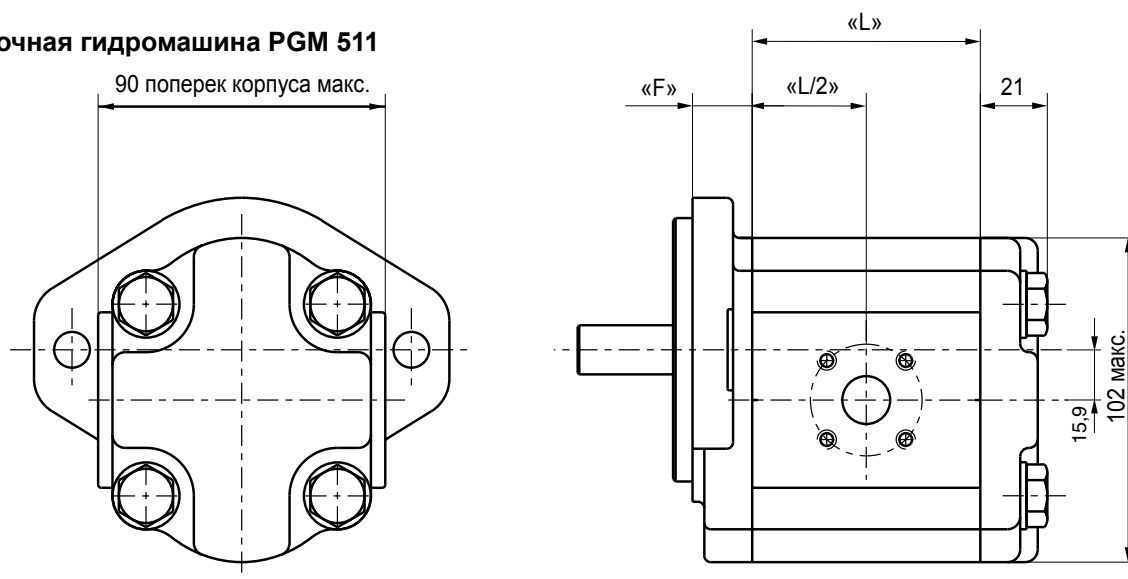
Пример: J7 = входной порт
J7 = выходной порт

Технические характеристики PGM 511 - Стандартный рабочий объем

Рабочий объем	Код	0060	0080	0100	0110	0140	0160	0190	0230	0270	0330
	см³/об.	6,0	8,0	10,0	11,0	14,0	16,0	19,0	23,0	27,0	33,0
Макс. рабочее давление	бар	250	250	250	250	250	250	250	225	190	155
Миним. скорость вращения	об./мин.	500	500	500	500	500	500	500	500	500	500
Миним. скорость вращения	об./мин.	3500	3500	3500	3500	3500	3500	3250	2750	2350	2000
Станд. крутящий момент при рабочем давлении	Нм	21,5	28,6	35,8	39,4	50,1	57,3	68,0	74,1	73,5	73,3
Размер «L»	мм	50,1	53,3	56,5	58,0	62,8	65,9	70,6	76,9	83,2	92,6
Приблизительный вес ¹⁾	кг	3,40	3,47	3,55	3,57	3,71	3,79	3,91	4,06	4,21	73,3

¹⁾ Одиночный гидромотор с фланцем Q2 и торцевой крышкой порта В1

Одиночная гидромашина PGM 511



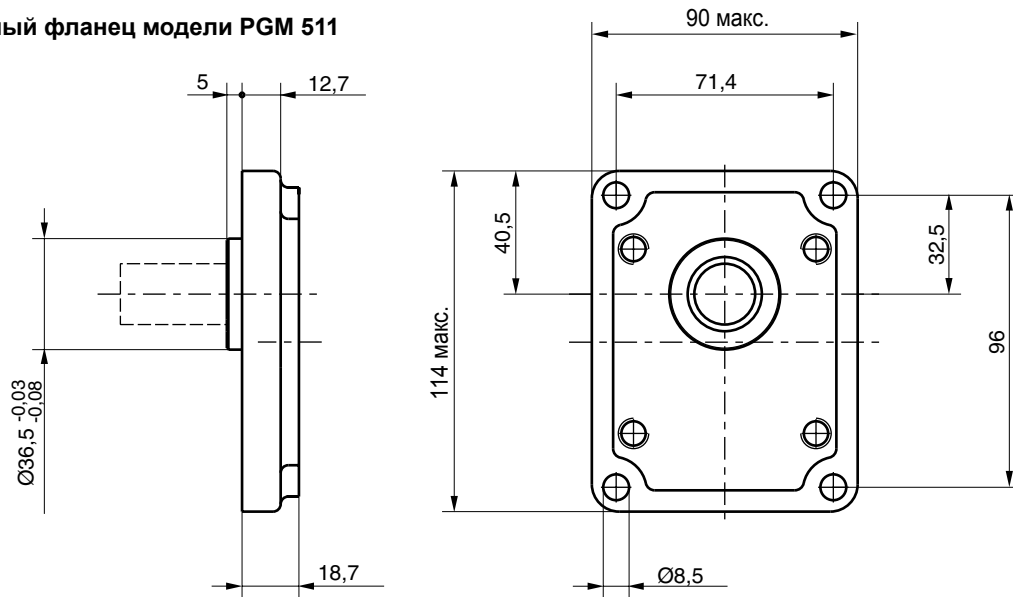
Размер «L» см. таблицу выше

Размер «F» см. фланцы на стр. 7-9

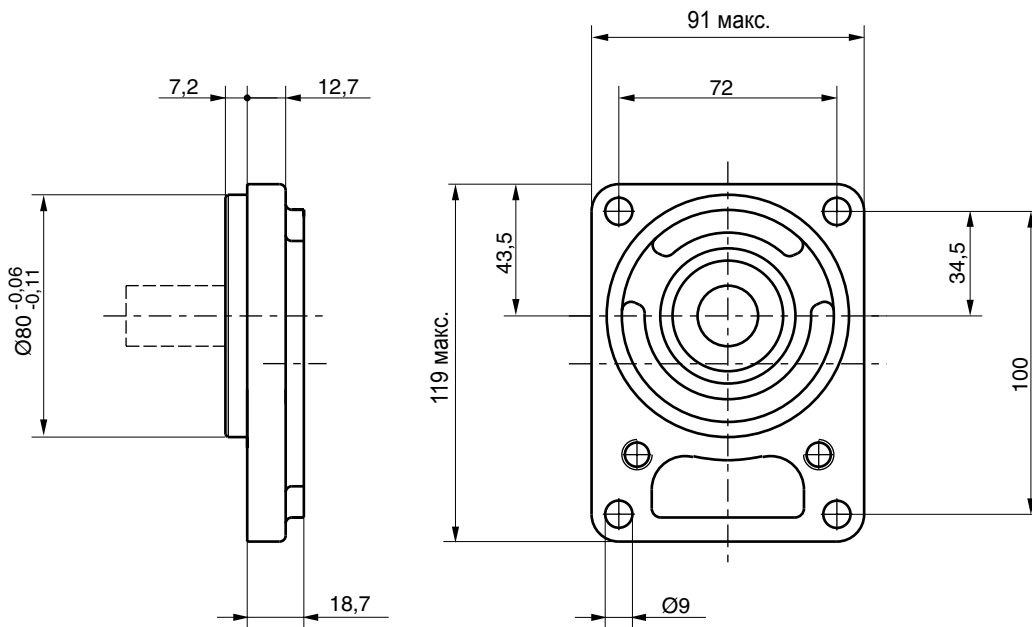
Размеры валов см. стр. 12 - 14

Монтажный фланец модели PGM 511

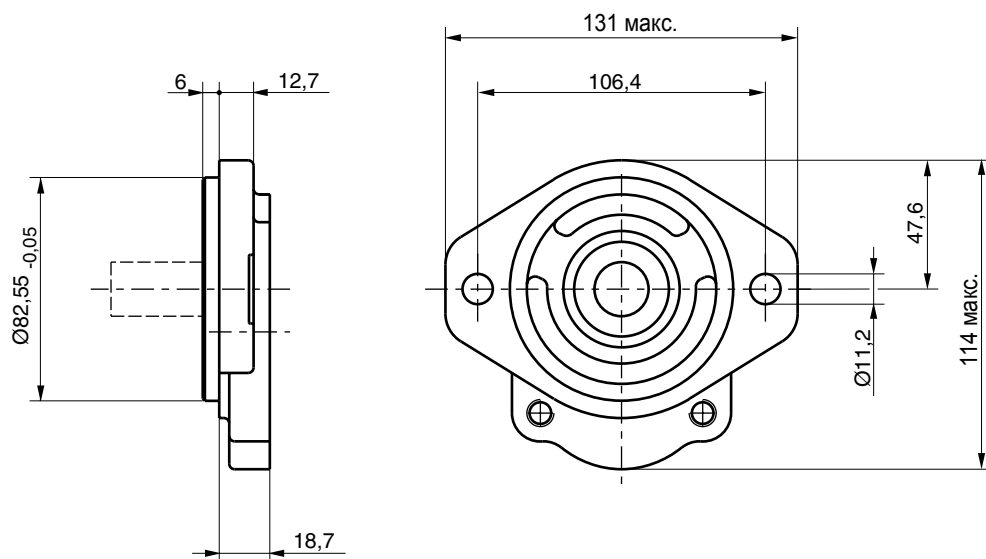
Код D3



Код D4



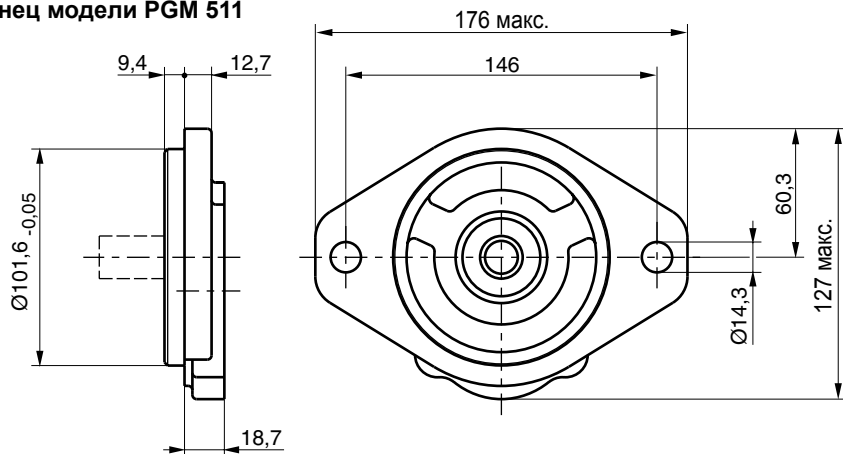
Код H2



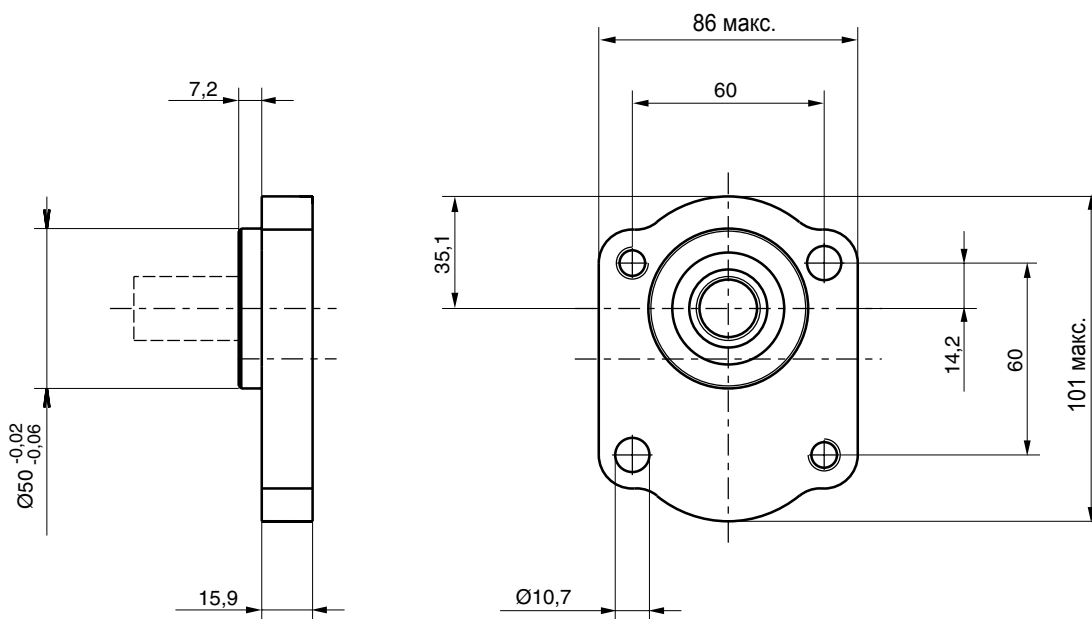
7

Монтажный фланец модели PGM 511

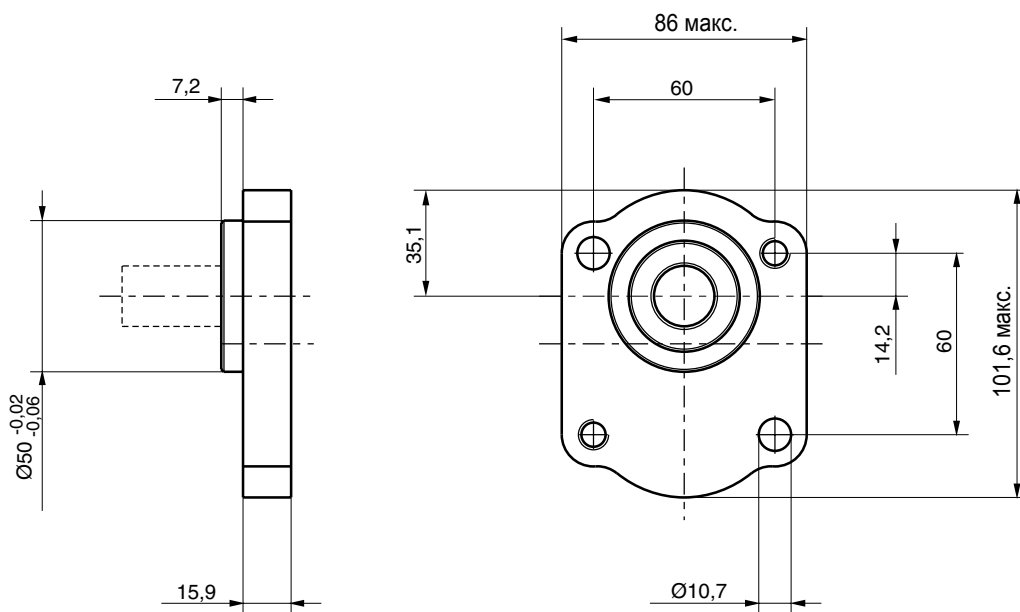
Код H3



Код Q2

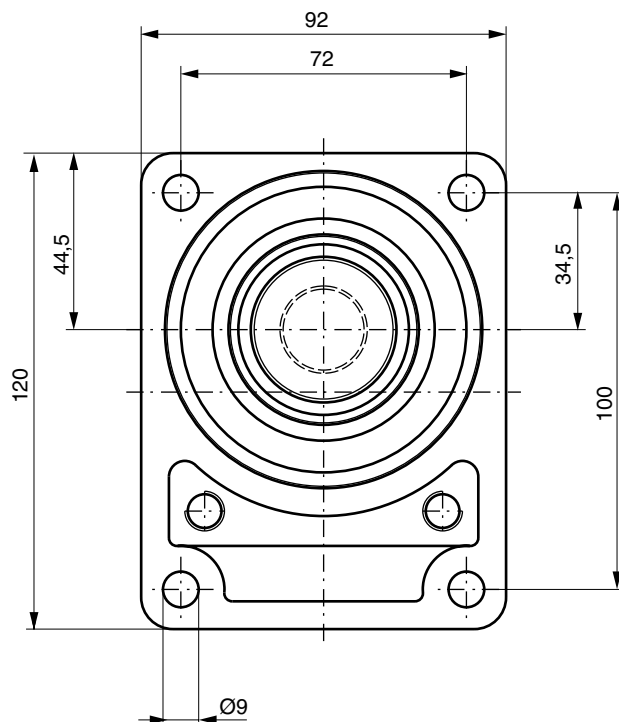
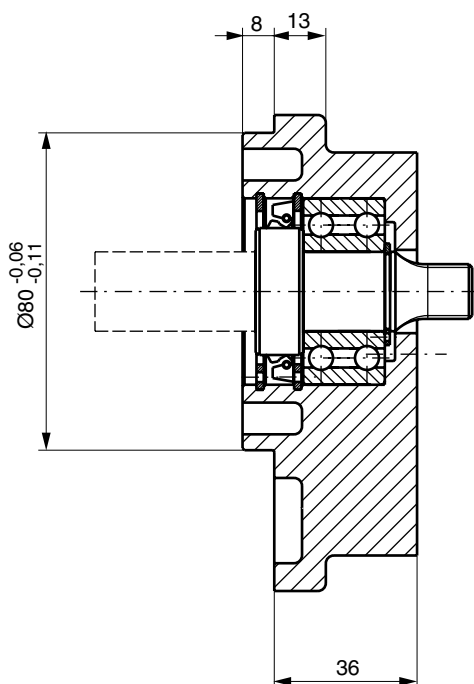


Код Q4



Монтажный фланец модели PGM 511

Код F4



Наружный подшипник PGM 511

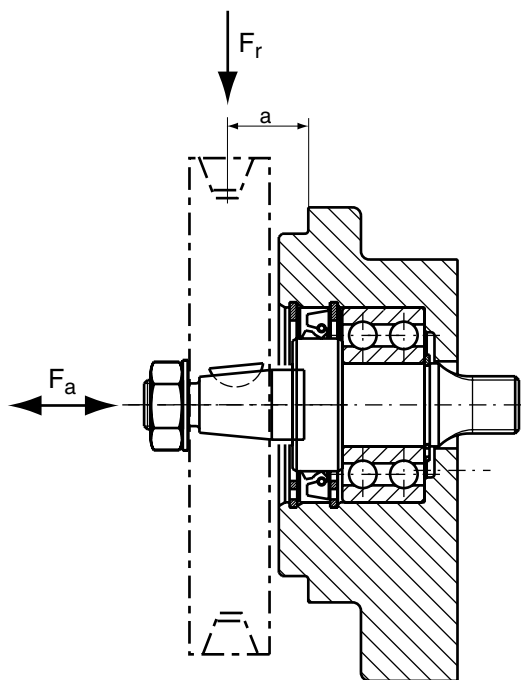
Нагрузки на подшипники для кода F4.

Устройства, подверженные осевым или радиальным нагрузкам, например, привод с клиновыми ремнями или шестерни, должны устанавливаться с наружным подшипником.

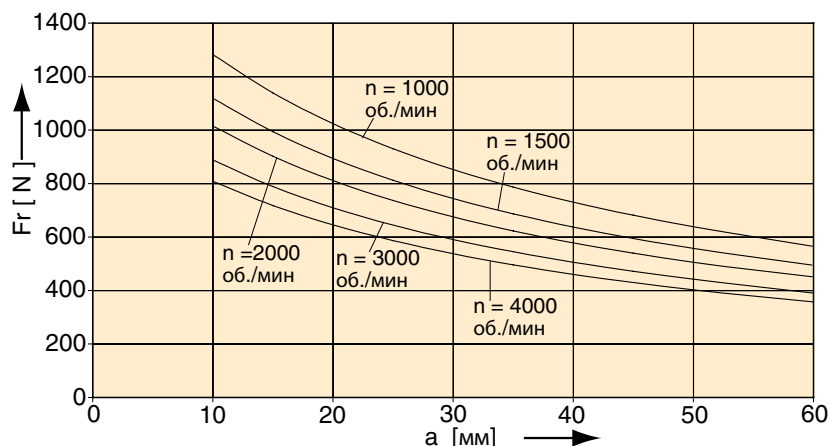
На схемах ниже показаны максимальные допустимые осевые или радиальные нагрузки, исходя из срока эксплуатации подшипника $L_H = 1000$ ч.

При применении осевой нагрузки F_r сокращается на $0,7 F_a$.

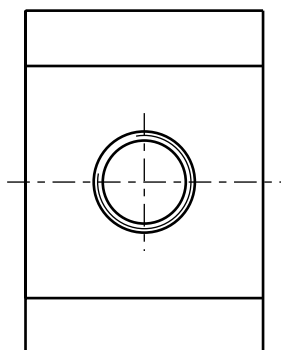
Код наружного подшипника F4



Нагрузка на вал для наружных подшипников PGM 511



Присоединение отводов модели PGM 511

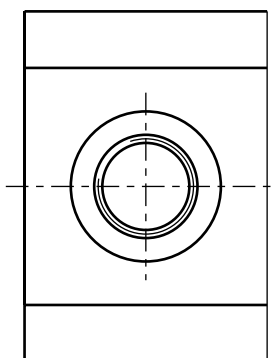
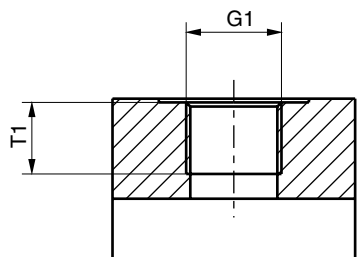


Код E

Стандартная британская трубная резьба

Код G

Метрическая цилиндрическая резьба



Код D

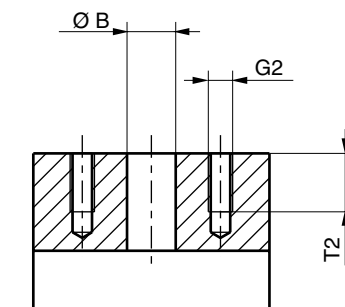
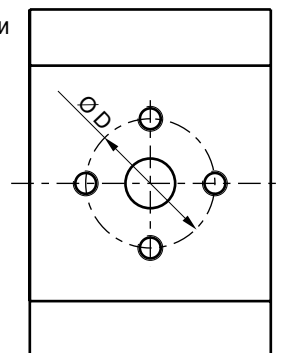
Цилиндрическая резьба SAE

PGM 511

Код	G1	T1
	Резьба	Размеры
D3	3/4 -16 резьба UNF	14,3
D4	7/8 -14 резьба UNF	16,7
D5	1 1/16-12 резьба UN	19,0
D6	1 5/16-12 резьба UN	19,0
D7	1 5/8-12 резьба UN	19,0
E3	1/2 -14 резьба BSP	14,0
E4	5/8 -14 резьба BSP	16,3
E5	3/4 -16 резьба BSP	16,0
E6	1-11 резьба BSP	18,0
E7	1 1/4-11 резьба BSP	20,0
G1	M 14x1,5	12,0
G3	M 14x1,5	12,0
G4	M 22x1,5	14,0
G5	M 26x1,5	16,0
G7	M 30x1,5	12,0

Код L

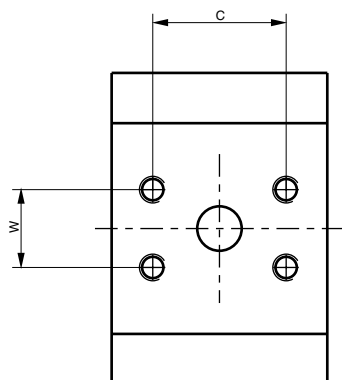
Фланец с 4 болтами



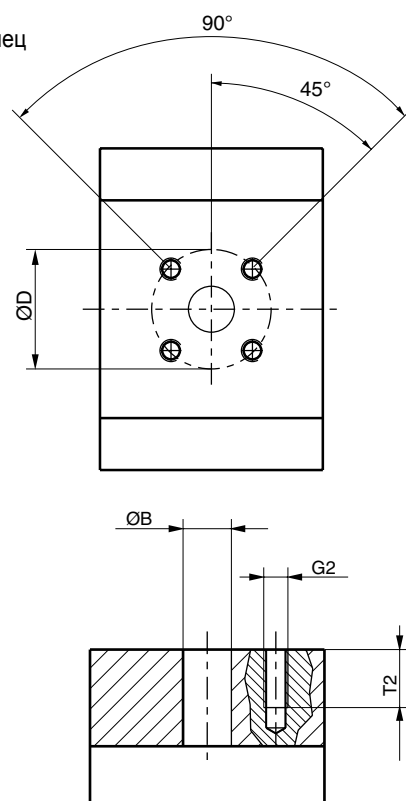
Присоединение отводов модели PGM 511

Код N
 Разъемный фланец SAE

Код T
 Разъемный фланец SAE с
 метрической резьбой



Код J
 Европейский фланец

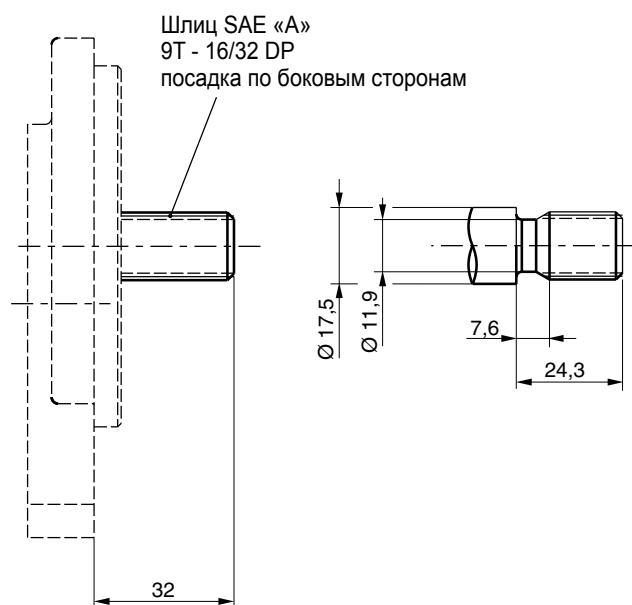


PGM 511

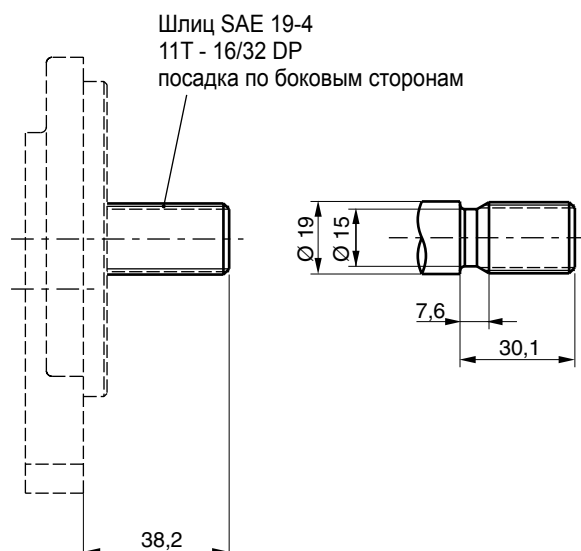
Код	G2	Ø B	Ø D	S	C	W	T2
	Резьба						
J4	M6	12,0	30,0				12,0
J5	M6	15,0	35,0				12,5
J7	M6	20,0	40,0				13,0
J8	M8	18,0	55,0				15,0
J9	M8	26,0	55,0				15,0
L1	M6	13,0	30,0				13,0
L2	M8	19,0	40,0				15,0
T1	M8	12,7			38,10	17,48	15,0
T2	M10	19,0			47,63	22,23	20,6
T3	M10	25,4			52,37	26,19	21,4

Приводной вал модели PGM 511

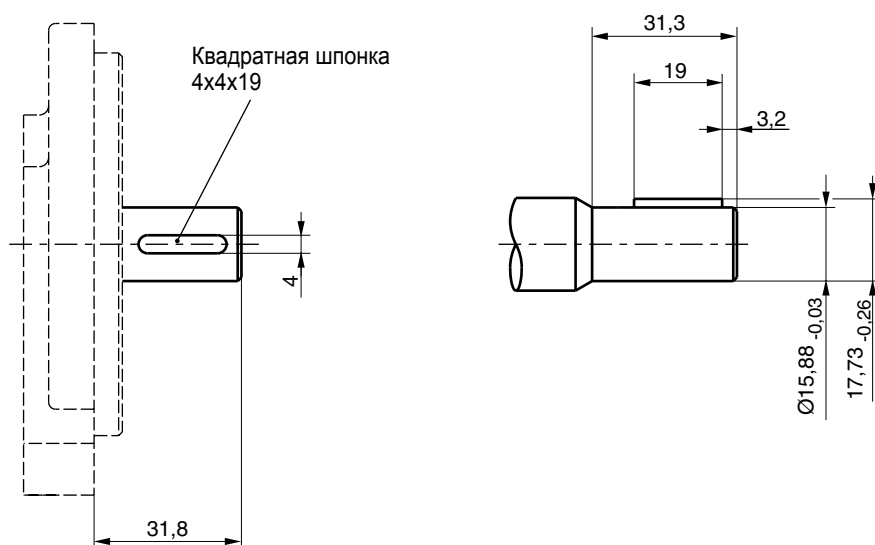
Код А1



Код С1

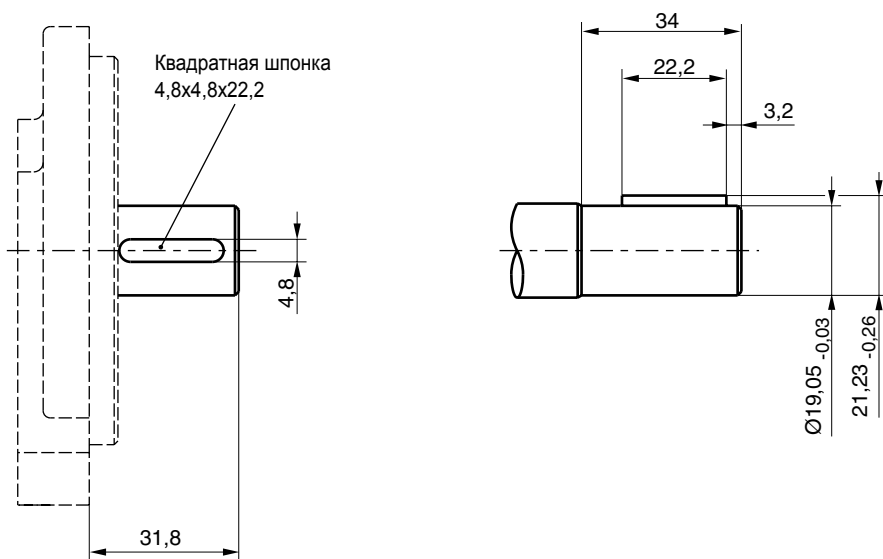


Код К1

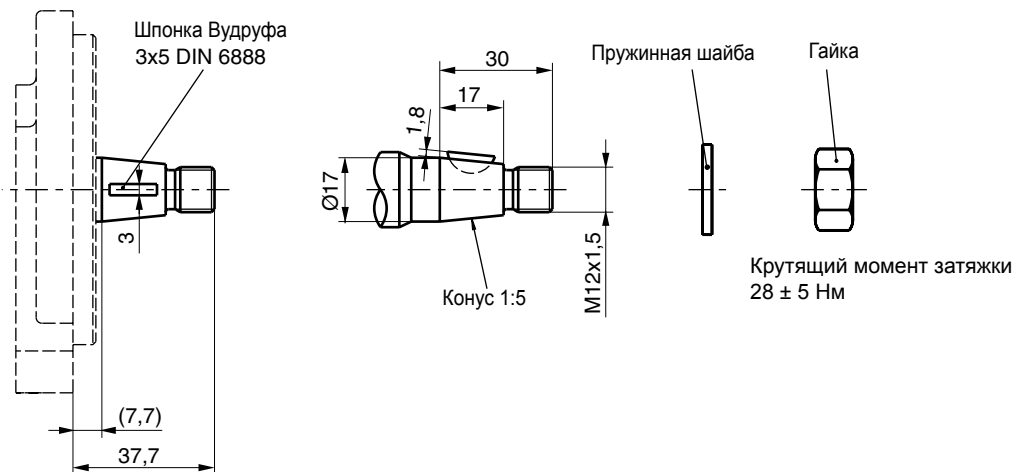


Приводной вал модели PGM 511

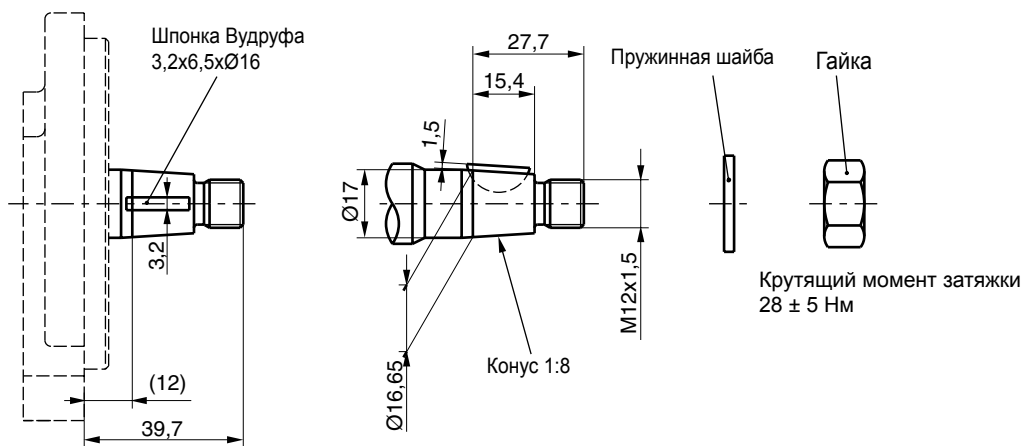
Код L6



Код S1

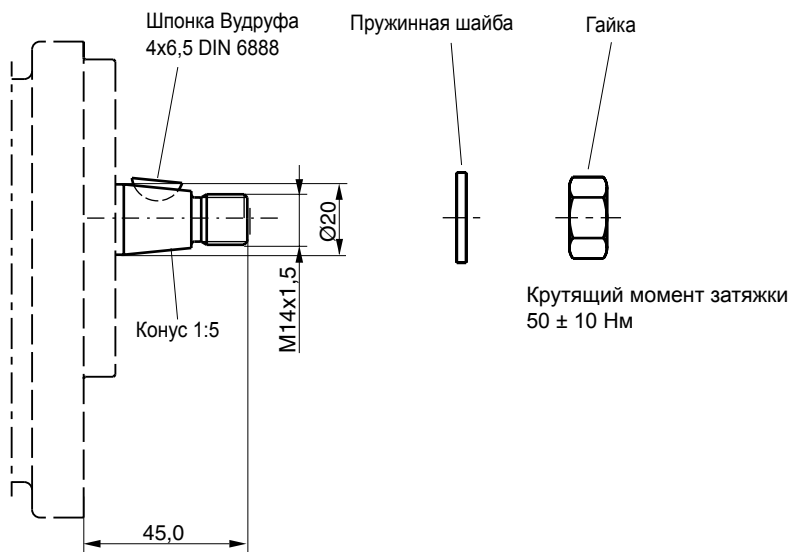


Код S2

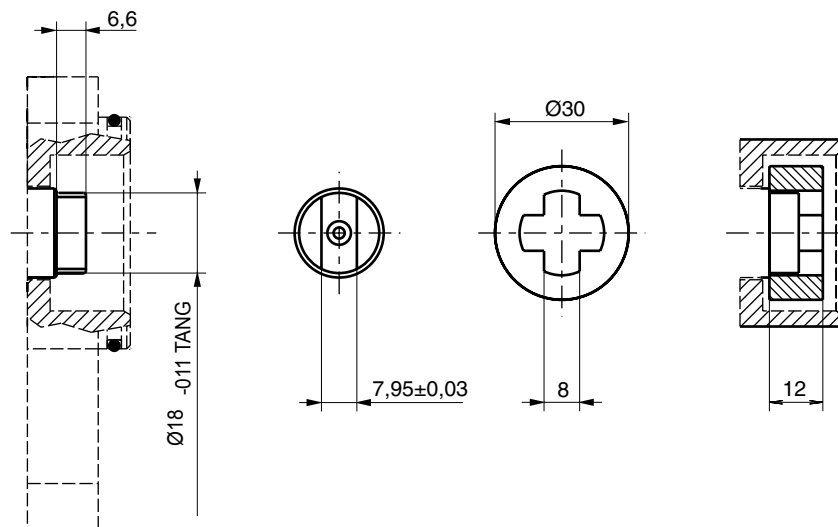


Приводной вал модели PGM 511

Код S8



Код V5



PGM 511- Безопасная нагрузка на валу

Код	Описание	Расчетный крутящий момент [Нм]
A1	9T, 16/32DP, 32L, SAE «A» шлиц	86
C1	11T, 16/32DP, 38,2L, SAE 19-4 шлиц	184
K1	Ø15,88, шпонка 4,0,0, без резьбы, 32L, шлиц SAE «A» параллельный	75
L6	Ø19,05, 4,8 ШПОНКА, без резьбы, 32L, SAE 19-1 параллельный	145
S1	Ø17,0, 7,7L, ШПОНКА 3,0, M12x1,5 конус 1:5	193
S2	Ø16,65, 12,0L, ШПОНКА 3,2, M12x1,5 конус 1:8	198
S8	Ø20, 9,4L, ШПОНКА 4,0, M14x1,5 конус 1:5	110
V5	короткий вал 8x6,5 лапка под паз	60
	Вал для соединения нескольких насосов	110

$$\text{Крутящий момент [Нм]} = \frac{\text{Рабочий объем [см}^3\text{/об.]} \times \text{давление [бар]}}{57,2}$$

Нагрузки на вал модели PGM 511

Код	Описание	Тип	Расчетный крутящий момент [Нм]
			PGM511
A1	9T, 16/32DP, 32L, SAE «A»	шлицевой	86
C1	11T, 16/32DP, 38,2L, SAE 19-4	шлицевой	184
K1	Ø15,88, шпонка 4,0, без резьбы, 32L, шлиц SAE «A»	параллельный	75
L6	Ø19,05, шпонка 4,8, без резьбы, 32L, SAE 19-1	параллельный	145
S1	Ø17,0, 7,7L, шпонка 3,0, M12x1,5	конус 1:5	193
S2	Ø16,65, 12,0L, шпонка 3,2, M12x1,5	конус 1:8	198
S8	Ø25,0, 9,0 L, шпонка 4,0, M14x1,5	конус 1:5	110
	Соединительный вал для многосекционных насосов		110

Формула для расчета нагрузки на вал

$$\text{Крутящий момент [Нм]} = \frac{\text{Рабочий объем [см}^3\text{/об.]} \times \text{давление [бар]}}{57,2}$$

Гидравлические жидкости

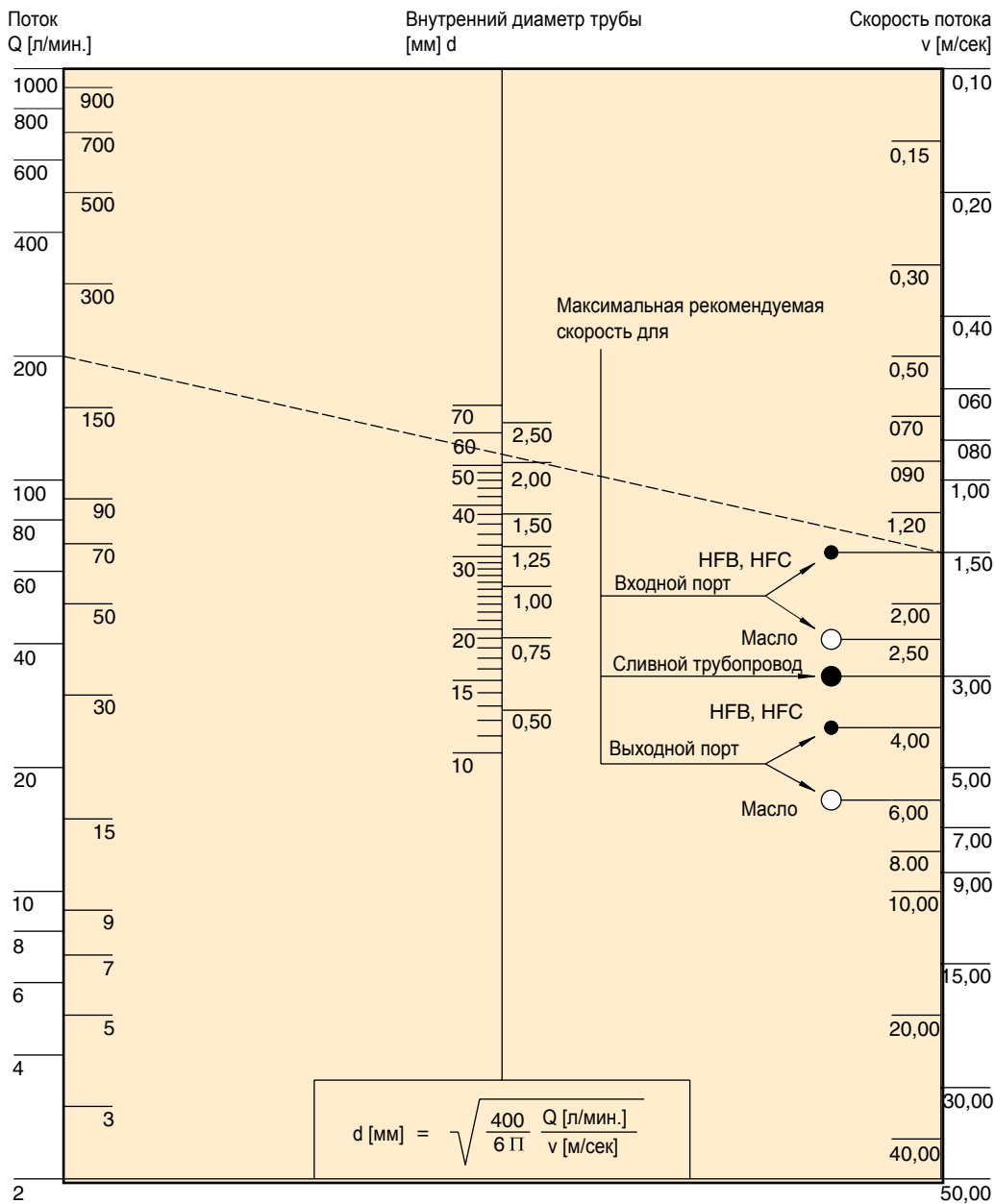
Тип	Состав жидкости	Макс. рабочее давление [бар]	Макс. частота вращения [мин-1]	Температура	Уплотнение
Гидравлическая жидкость	Гидравлическая жидкость на минеральной основе согласно ISO/DIN	См. таблицу, чертежи	См. таблицу, чертежи	-15 ... +80 °C -15 ... +120 °C	Бутадиен-нитрильный каучук FPM
HFB	Водно-масляная эмульсия 40/60	140	1500	+2 ... +65 °C	Бутадиен-нитрильный каучук
HFC	Вода-гликоль 40/60	140	1500	-15 ... +65 °C	Бутадиен-нитрильный каучук
HFD	Фосфатный эфир	140	1500	-10 ... +80 °C	FPM

Фланцы для портов всасывания и нагнетания

См. брошюру Parker 4040/UK

Стандартные комплекты уплотнений для гидромоторов серии 511

Код модели	Серия гидромотора	TDN
PGM 511	Гидромотор (работающее независимо от направления вала + работающее при одном направлении вращения вала)	8301-023-00N
	Гидромотор (вал большого размера)	8301-023-Q1M
	Гидромотор с наружным подшипником (S2F3, S8F4)	3911832704
	Гидромотор с подшипником скольжения	8772-023-00S
	Гидромотор с уплотнением FPM	8301-023-00M
	Гидромотор с уплотнением FPM (большой вал)	3911832086
	Гидромотор с уплотнением FPM и с подшипником	3911832087



Один предохранительный клапан

Комментарии:

Встроенный предохранительный клапан для защиты гидромотора.

Гидромоторы с таким клапаном могут последовательно соединяться с предохранительным клапаном, обеспечивая ограничение для перепада давления, а следовательно для выходного крутящего момента.

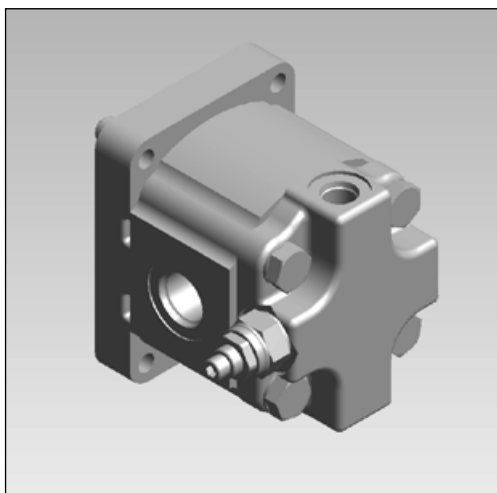
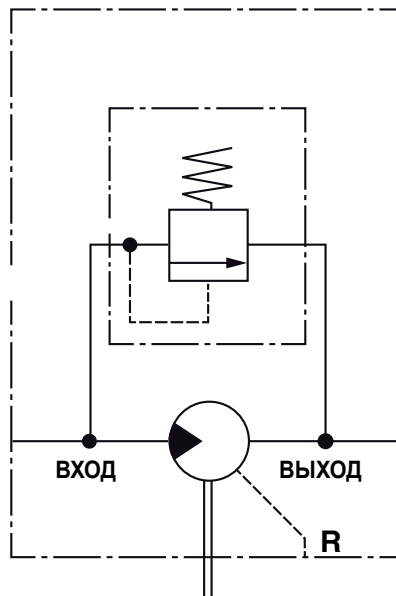
Варианты для серии PGM 511

регулируемые с внутренним или внешним сливом.

Использование

Приводы вентиляторов, приводы лопастей газонокосилок, приводы компрессоров и водяных насосов.

Диапазон гидромотора	
Диапазоны	PGM 511
Максимальный поток	75 л/мин
Диапазон давления	25-250 бар



7

Один предохранительный клапан с противокавитационной функцией

Комментарии:

Гидромоторы с таким предохранительным клапаном могут последовательно использоваться с предохранительным клапаном, обеспечивая ограничение для перепада давления, а следовательно для выходного крутящего момента.

Обратный клапан позволяет гидромотору и приводимому механизму остановиться при отключении подачи жидкости или снизить обороты в связи с колебаниями скорости двигателя.

При последовательной эксплуатации обратный клапан позволяет гидромотору дойти до регулируемого останова, если выходной поток будет неожиданно заблокирован.

Этот клапан сокращает риск повреждения гидромотора или разрыва гидравлического трубопровода.

Гидромоторы, оснащенные данным клапаном поставляются с боковыми и задними портами.

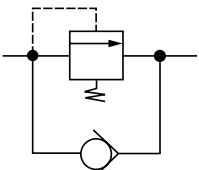
Варианты для серии PGM 511

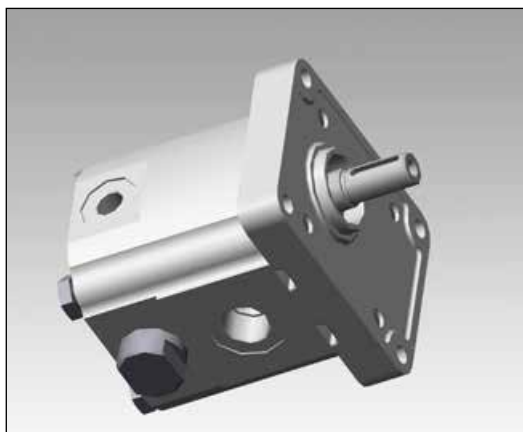
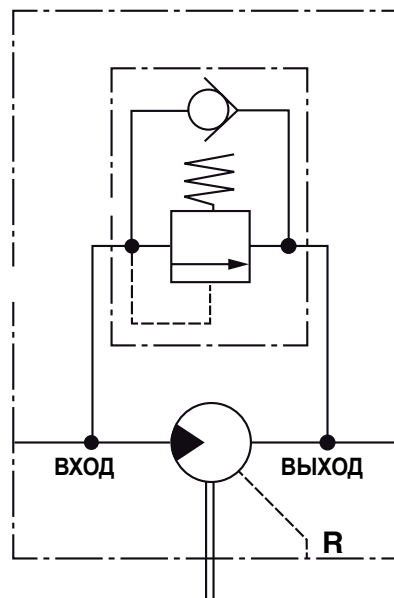
нерегулируемый, с обратным клапаном, с внутренним и внешним сливом.

Использование

Приводы вентиляторов, приводы лопастей газонокосилок, приводы компрессоров и водяных насосов.

Диапазон гидромотора PGM 511	
Диапазон давления	35-250 бар
Максимальный поток	100 л/мин

Диапазон гидромотора PGM 511	
	
Код	Давление, бар
RMAF	50
RMAP	90
RMAR	100
RMAV	120
RMBB	150
RMBD	160
RMBK	190
RMBP	210
RMBT	230



Предохранительные клапаны между портами

Комментарии:

Встроенный предохранительный клапан между портами предназначен для защиты гидромотора и ограничения крутящего момента при вращении в обоих направлениях.

Гидромоторы, оснащенные данной крышкой предохранительного клапана, можно использовать последовательно с другими моторами ниже по потоку при использовании внешнего слива из корпуса.

Возможно внесение ограниченных изменений в заводской комплект.

Боковые порты являются стандартными для сокращения общей длины.

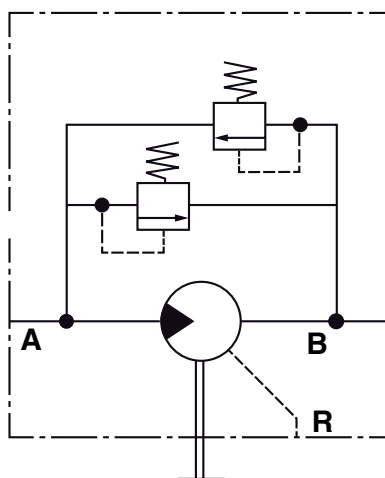
Варианты для серии PGM 511

регулируемые с внутренним и внешним сливом.

Использование

Приводы вентиляторов, приводы лопастей газонокосилок и для всех реверсивных приводов малой и средней мощности.

Диапазон гидромотора	
Диапазоны	PGM 511
Максимальный поток	75 л/мин
Диапазон давления	25-250 бар



Предохранительные клапаны между портами с противокавитационной функцией

Комментарии:

Гидромоторы с таким предохранительным клапаном могут использоваться последовательно или в гидравлической передаче с предохранительным клапаном, обеспечивающим ограничение для перепада давления, а следовательно для выходного крутящего момента.

Обратные клапаны позволяют потоку возвращаться во впуск гидромотора для предотвращения кавитации.

Гидромотор поставляется боковыми портами, задними портами или с комбинацией боковых и задних портов.

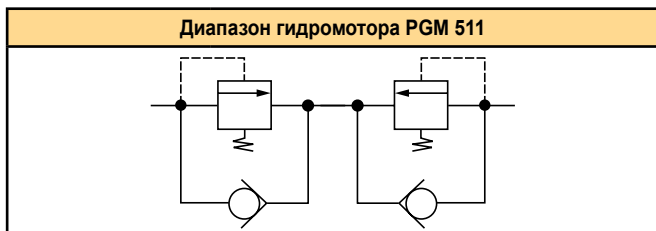
Варианты для серии PGM 511

регулируемые с внутренним или внешним сливом.

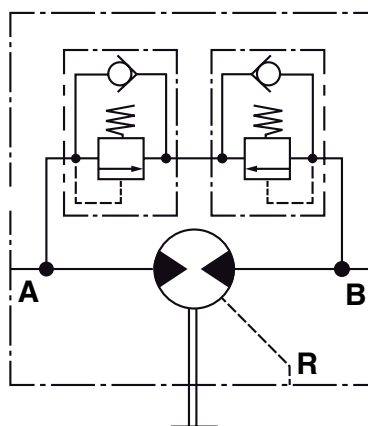
Использование

Приводы вентиляторов, приводы лопастей газонокосилок, приводы водяных насосов и в реверсируемых гидростатических трансмиссиях.

Диапазон гидромотора PGM 511	
Диапазон давления	35-250 бар
Максимальный поток	100 л/мин



КОД	Давление, бар
RMCF	50
RMCP	90
RMCR	100
RMCV	120
RMDB	150
RMDD	160
RMDK	190
RMDP	210
RMDT	230



Предохранительные клапаны между портами с противокавитационной функцией + обратные клапаны

Комментарии:

Гидромоторы с предохранительными клапанами между портами и противокавитационными обратными клапанами в сливных каналах корпуса подходят для использования в открытых системах при закрытых центральных клапанах и в гидростатических трансмиссиях. Обратные клапаны позволяют потоку возвращаться во впуск гидромотора для предотвращения кавитации. Применительно к лебедкам, доливной поток подается при низком давлении в сливной порт корпуса.

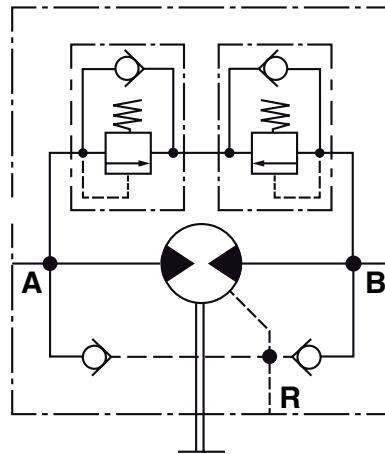
Варианты для серии PGM 511

нерегулируемый, с обратным клапаном, с внутренним и внешним сливом.

Использование

Приводы вентиляторов, приводы лопастей газнокосилок, приводы водяных насосов и в реверсируемых гидростатических трансмиссиях, вибрационных приводах вибраторов, катков и лебедок.

Диапазон гидромотора PGM 511	
Диапазон давления	25-250 бар
Максимальный поток	100 л/мин



Пропорциональный электромагнитный предохранительный клапан

Комментарии:

В цепи управления вентилятором скорость вентилятора регулируется путем направления переменного электрического сигнала с широтно-импульсной модуляцией в пропорциональный предохранительный клапан, контролирующий поток, подаваемый на гидромотор вентилятора. Обычно используется пропорциональный клапан нормально закрытого типа для обеспечения отказоустойчивой работы вентилятора на полной скорости в случае потери сигнала.

Противокавитационный обратный клапан позволяет гидромотору свободно вращаться после выключения вентилятора.

Варианты для серии PGM 511

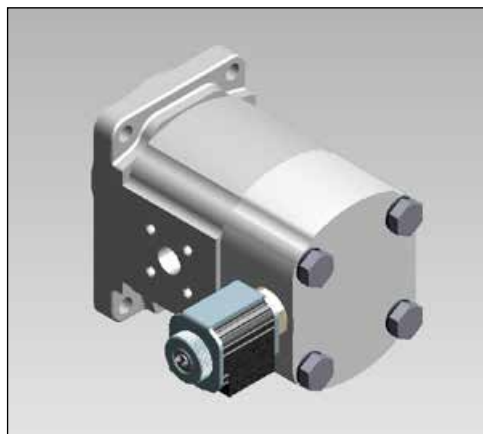
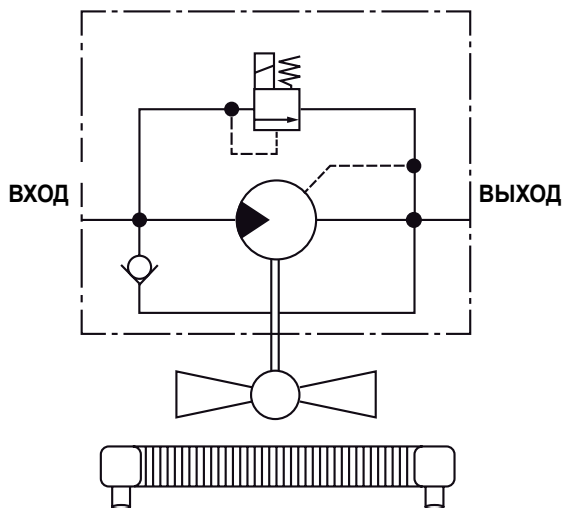
нормально открытые клапаны, повышение давления при повышении силы тока нормально закрытые клапаны, понижение давления при повышении силы тока с внутренним возвратом или возвратом в бак.

Использование

Приводы вентиляторов.

Диапазон гидромотора	
Диапазоны	PGM 511
Максимальный поток	95 л/мин

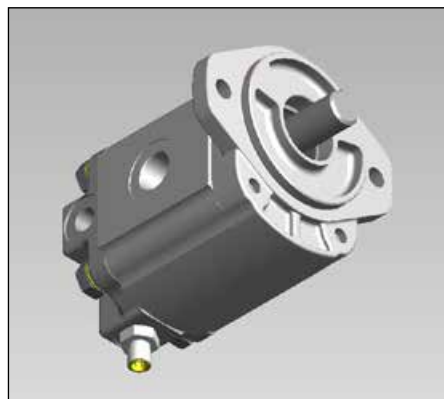
Диапазон давления	
Диапазон давления	Перепад давления на холостом ходу: 5 бар Макс.: равное максимальному номинальному давлению гидромотора
Стандартное давление Настройки сброса давления	100 / 210 / 350 бар, другие по запросу
Прекращение	по запросу



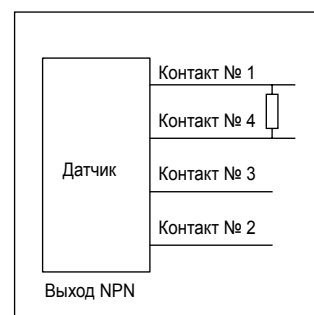
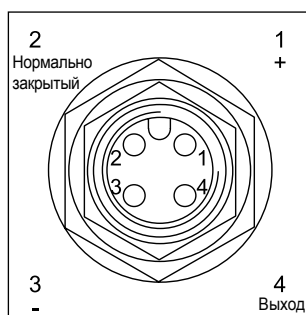
Датчик скорости

Данный износостойкий, погодоустойчивый датчик скорости является датчиком Холла. При подключении к внешнему источнику питания генерируется 30 прямоугольных цифровых импульсов за один оборот выходного вала. Путем усиления сигнала можно добиться 60 импульсов за один оборот. Монтаж этого экономичного датчика не влияет на крутящий момент или боковую нагрузку гидромотора, в котором он монтируется.

Датчик обладает защитой от неправильной полярности, но не имеет защиты от коротких замыканий.



Данный датчика скорости	
Диапазон рабочего напряжения	4,5...24 В (пост. тока)
Рабочая температура	-30°...100° С
Диапазон рабочей частоты	0...10 кГц
Ток поглощения	0...20 мА (макс.)
Соединение	4 - контактное (12 мм), стандарт DIN



Формула значения нагрузочного резистора (0,25 Вт, допуск 5%)

Ток/напряжение	4,5...24 В	= Резистор	кОм
Ток поглощения	0...20 мА		

Состояние: выкл. (95% +В)

+ В	Состояние: вкл. (макс. 0,4 В пост. тока)
0 В	



