

Гидравлические моторы

Серия F11/F12
Нерегулируемые

aerospace
climate control
electromechanical
filtration
fluid & gas handling
hydraulics
pneumatics
process control
sealing & shielding



ENGINEERING YOUR SUCCESS.

Основные формулы для расчета гидравлических моторов

Расход (q)

$$q = \frac{D \times n}{1000 \times \eta_v} \text{ [л/мин]}$$

Крутящий момент (M)

$$M = \frac{D \times \Delta p \times \eta_{hm}}{63} \text{ [Н-м]}$$

Мощность (P)

$$P = \frac{q \times \Delta p \times \eta_t}{600} \text{ [кВт]}$$

D - рабочий объем [см³/об]

n - частота вращения вала [об/мин]

 η_v - объемный КПД Δp - перепад давления [бар]

(между всасыванием и нагнетанием)

 η_{hm} - механический КПД η_t - общий КПД($\eta_t = \eta_v \times \eta_{hm}$)**Коэффициенты пересчета**

1 кг.....	2,20 фунта
1 Н.....	0,225 фунта силы
1 Н-м.....	0,738 фунта силы-фут
1 бар.....	14,5 фунта/дюйм ²
1 л.....	0,264 галлона США
1 см ³	0,061 дюйма ³
1 мм.....	0,039 дюйма
$\frac{9}{5} \text{ }^\circ\text{C} + 32$	$1 \text{ }^\circ\text{F}$
1 кВт.....	1,34 л.с.

Общие сведения

Особенности моторов серий F11 / F12, срок службы подшипников, гидромоторы для вентиляторов, гидромоторы для пил, устройство форсированного наддува Parker Power Boost

Общие сведения

Стр. 7-8-4

F11

Нерегулируемый аксиально-поршневой мотор

F11

Стр. 7-8-8

F12

Нерегулируемый аксиально-поршневой мотор

F12

Стр. 7-8-38

Дополнительные принадлежности

Встроенный промывной клапан, Встроенный предохранительный клапан, Предохранительный антикавитационный клапан SR, Датчик частоты вращения

Дополнительные принадлежности

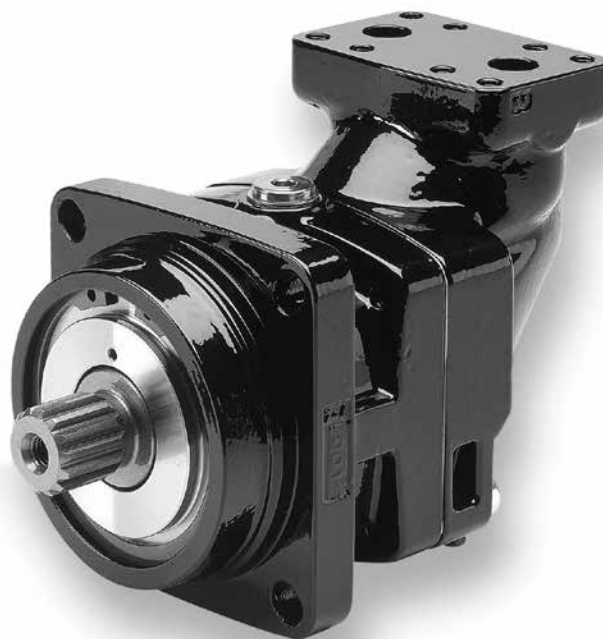
Стр. 7-8-58

Монтаж и запуск

F11/F12

Монтаж и запуск

Стр. 7-8-66



Серия F11

Насосы серии F11 представляют собой нерегулируемые насосы с ломаной осью. Они могут использоваться в различных областях применения, как в открытых, так и в закрытых контурах.

Поставляются насосы серии F11 со следующими размерами корпуса: 5, 6, 10, 12, 14 и 19 см.

Серия F12

Насосы серии F12 представляют собой нерегулируемые насосы с ломаной осью. Они могут использоваться в различных областях применения, как в открытых, так и в закрытых контурах.

Поставляются насосы серии F12 со следующими размерами корпусов: 30, 40, 60, 80, 90, 110, 125, 150 и 250 см.

Особенности насосов серии F11

- Максимальное кратковременное давление до 420 бар и непрерывное рабочее давление до 350 бар
- Благодаря малой массе поршней и компактной конструкции вращающихся частей, насосы F11 выдерживают очень высокую частоту вращения до 14000 об/мин
- Исполнение по стандартам CETOP, ISO и SAE

Особенности насосов серии F12

- Максимальное кратковременное давление до 480 бар и непрерывное рабочее давление до 420 бар
- Конструкция из 7 или 9 поршней обеспечивает высокий пусковой крутящий момент и плавную работу двигателя
- Исполнение по стандартам ISO, CETOP, SAE и с картриджем

Основные особенности

- Многослойное поршневое кольцо обеспечивает важные преимущества, среди которых не имеющих себе равных КПД и устойчивость к тепловым ударам
- Высокие значения допустимой частоты вращения и рабочего давления обеспечивают повышенную мощность насосов
- Уникальный механизм фиксации поршней, распределительная шестерня и расположение подшипника, а также ограниченное число деталей, дополнительно повышают надежность конструкции, гарантируя длительный срок службы агрегата.
- Угол 40° между валом и гильзой цилиндра обеспечивает очень компактную и легкую конструкцию насоса.
- Малые габаритные размеры и большая мощность на единицу массы
- В конструкции насоса использованы спроектированные на высоком техническом уровне пластины клапанов, позволяющие повысить частоту вращения самовсасывания и снизить уровень шума. Поставляются насосы с вращением по часовой и против часовой стрелки.
- Насосы F11 и F12 имеют простую и эффективную конструкцию с очень небольшим количеством движущихся частей, что делает их исключительно надежными.
- Распределительная шестерня уникальной конструкции обеспечивает синхронизацию вала и гильзы цилиндра, в результате чего насосы F11 и F12 устойчивы к высоким ускорениям и торсионным вибрациям.
- Прочные роликовые подшипники допускают значительные внешние осевые и радиальные нагрузки на валу.

Срок службы подшипника

Общие сведения

Срок службы подшипника может быть рассчитан для части кривой нагрузка/срок службы (см. ниже), обозначенной «усталость подшипника». «Усталость и износ вращающегося узла» и «Прочие причины», связанные с усталостью материала, загрязнением жидкости и т. п., также следует учитывать при определении срока службы двигателя при конкретном применении.

Расчеты сроков службы подшипников используются главным образом при сравнении различных размеров корпусов. Срок службы подшипника, обозначенный V_{10} (или L_{10}) зависит от давления в системе, рабочей частоты вращения, внешних нагрузок на валу, вязкости жидкости в корпусе и степени загрязнения жидкости.

Значение V_{10} соответствует работоспособности как минимум 90% от общего числа подшипников через расчетное время (в часах). Согласно статистике 50% подшипников будут исправны по крайней мере в течение времени, в пять раз превышающего срок службы V_{10} .

Ожидаемый срок службы
(логарифмический масштаб)



Расчет срока службы подшипника

Применение обычно определяется конкретным рабочим циклом, в котором давление и частота вращения изменяются со временем в течение цикла.

Кроме того, срок службы подшипника зависит от внешних усилий на валу, вязкости жидкости в корпусе и степени загрязнения жидкости.

Компания Parker Hannifin разработала компьютерную программу для расчета срока службы подшипника и может помочь в определении срока службы мотора F11 или F12 в условиях конкретного применения.

Требуемая информация

При запросе расчета срока службы подшипника в компании Parker Hannifin (подразделение насосов и гидромоторов) необходимо предоставить следующую информацию (если применимо).

- Краткое описание применения.
- Типоразмер и исполнение устройства F11 или F12.
- Рабочий цикл (изменение давления и частоты вращения в зависимости от времени при заданных значениях объемной производительности).
- Низкое давление в системе.
- Вязкость жидкости в корпусе.
- Вероятность для срока службы (V_{10} , V_{20} и т. д.).
- Режим работы (насос или гидромотор).
- Направление вращения [по часовой стрелке (R) или против часовой стрелки (L)].
- Внешние нагрузки на валу (силы, редуктор, ремень, карданный вал или отсутствие нагрузок).

Для сил следует указать:

- осевая нагрузка, фиксированная радиальная нагрузка, изгибающий момент, вращательная радиальная нагрузка и расстояние от фланца до точки приложения радиальной нагрузки.

Для редукторов следует указать:

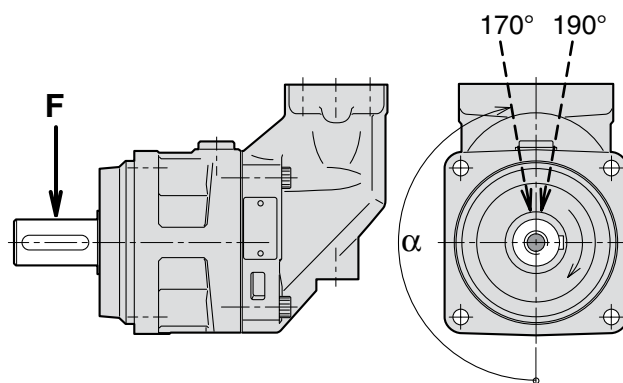
- начальный диаметр, угол зацепления, угол наклона линии зуба, расстояние от фланца до зубчатого колеса (среднее) и направление спирали зубчатого колеса [по часовой стрелке (R) или против часовой стрелки (L)].

Для ремня следует указать:

- предварительное натяжение, коэффициент трения, угол контакта, расстояние от фланца до шкива (среднее) и диаметр шкива.

Для карданного вала следует указать:

- угол вала, расстояние от фланца до первого шарнира и расстояние между шарнирами;
- угол атаки (α) как описано ниже.



Направление (α) радиальной нагрузки считается положительным в направлении вращения, как показано на иллюстрации.

Для достижения максимального срока службы подшипника, радиальная нагрузка в большинстве случаев должна быть приложена под углом от 170° до 190° .

Гидромоторы для вентиляторов F11 и F12

Моторы серий F11 / F12, размер шасси -5...-40 сс, широко применяются в качестве привода вентиляторов. Стандартными опциями таких моторов являются встроенные обратные клапаны, предохранительные клапаны, фланцы для картриджей и конические валы (см. схему справа).

Гидромотор вентилятора обеспечивает надежную работу при очень высокой частоте вращения. Вентилятор, как правило, монтируется непосредственно на валу мотора без дополнительного опорного подшипника. Полный КПД моторов F11 / F12 составляет макс. 95%, что позволяет сократить расход дизельного топлива и свести к минимуму потребность в охлаждении.

Контур гидромотора вентилятора

Из-за наличия встроенного обратного клапана при заказе гидромотора необходимо указывать направление вращения: против часовой стрелки (L) или по часовой стрелке (R).

При отключении потока от насоса к гидромотору при работе насоса с очень высокой частотой вращения важно обеспечить достаточное противодействие в выпускном порту (порт В на схеме справа).

При этом откроется антикавитационный клапан, который направит поток к входному порту гидромотора. Если давление на входе будет недостаточным, в моторе возникнет кавитация.

В открытом контуре противодействие можно создавать клапаном противодействия, установленным в линии возврата; для снижения потерь мощности предпочтительно использовать клапан с сервоуправлением. Для большинства применений достаточно противодействия около 10 бар.

Дополнительные чертежи гидромоторов с подпиточными клапанами см. на стр. 18, 19, 22 и 25.

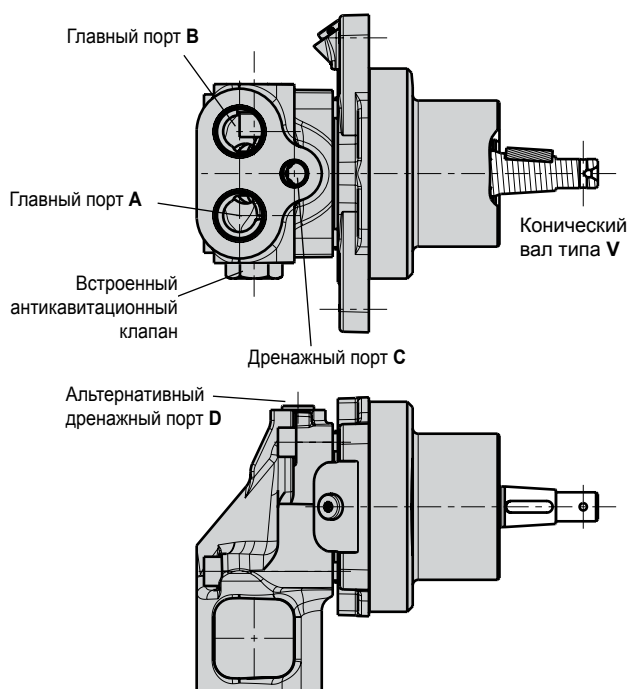
Подробнее о встроенных предохранительных клапанах см. на стр. 61.

Пример кода для заказа

F11-010-QB-CV-K-000-MVR-0

MVL = Подпиточный/антикавитационный клапан, вращение против часовой стрелки

MVR = Подпиточный/антикавитационный клапан, вращение по часовой стрелке



гидромотор вентилятора (показан F11-10 с вращением против часовой стрелки).

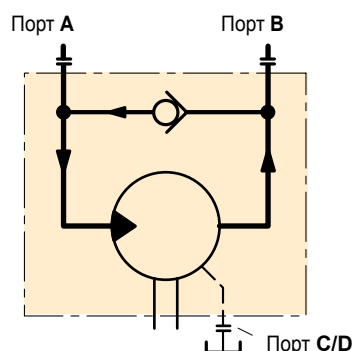


Схема гидромотора вентилятора с антикавитационным клапаном

Применение моторов серий F11 / F12 для пил

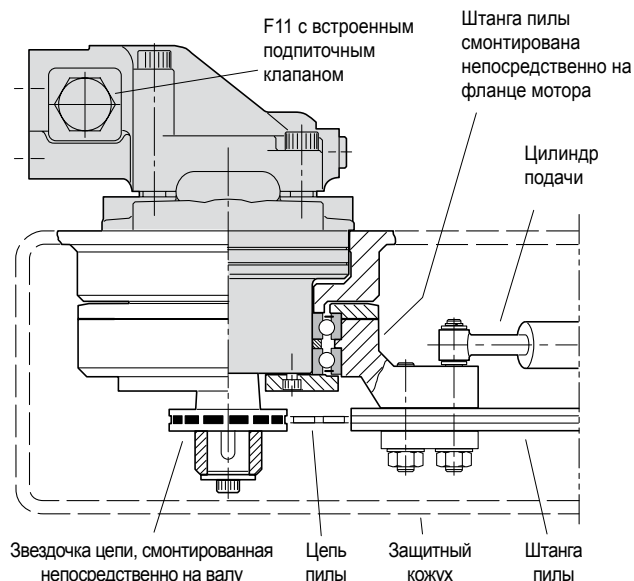
Моторы серий F11 / F12 прошли проверку в такой ответственной области применения, как привод цепных пил. Они обеспечивают высокую частоту вращения главным образом благодаря конструкции с ломаной осью под углом 40°, сферическим поршням (с многослойными поршневыми кольцами) и синхронизации передачи. Даже низкие температуры при запуске не оказывают влияния на надежность.

Поскольку в конструкцию моторов входит встроенный антикавитационный клапан, при их заказе следует указать требуемое направление вращения: против часовой стрелки (L) или по часовой стрелке (R).

При отключении потока от насоса к мотору в режиме работы насоса с очень высокой частотой вращения важно обеспечить достаточное противодействие в выпускном порту.

При этом откроется антикавитационный клапан, который направит поток к входному порту гидромотора. Если давление на входе будет недостаточным, в моторе возникнет кавитация.

Для дальнейшего улучшения работы пилы и одновременного уменьшения веса, стоимости и монтажных размеров разработан специальный гидромотор для пил (размеры корпуса мотора F11: -6, -10, -12, -14 и -19; см. иллюстрацию справа), предназначенный для пил с направляющей шиной. Конструкция гидромотора позволяет смонтировать подшипники шины непосредственно на корпусе двигателя, а звездочка устанавливается на валу мотора без дополнительных подшипников.



Монтаж для цепной пилы (пример; показан F11-10)

Устройство форсированного наддува Parker

Power Boost

Работу высокоскоростных гидромоторов F11-019 или F12-030 можно оптимизировать путем использования устройства форсированного наддува Power Boost™, позволяющего снизить трение гидравлической жидкости и сжатие масла. Это позволяет уменьшить потери мощности на 5 кВт. Благодаря повышению КПД вырабатывается меньше тепла, сокращается потребность в охлаждении и, следовательно, снижается расход топлива.

Система Parker Power Boost может использоваться на моторах типа F11-019 и F12-030.

Для заказа мотора с системой Power Boost необходимо указать букву В в последнем поле кода модели. Пример см. ниже.

F11-019-SB-CS-K-000-MVR-B



F11



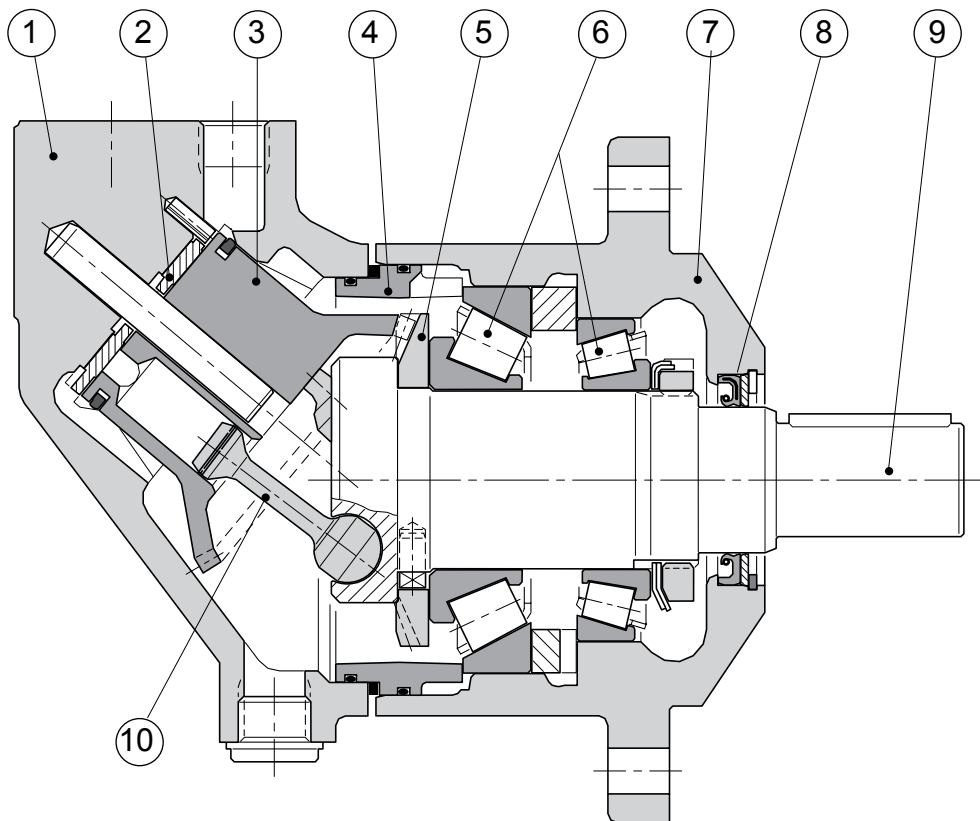
Содержание

Стр. 7-8-

Поперечный разрез F11.....	9
Характеристики.....	9
Кэффициент полезного действия.....	10
Уровень шума.....	10
Частота вращения самовсасывания и требуемое впускное давление	11
Коды для заказа	
F11-CETOP	12
F11-ISO	13
F11-SAE	14
Монтажные размеры, CETOP	
F11-005	15
F11-006, -010	16
F11-012	18
F11-014	20
F11-019	22
Монтажные размеры, ISO	
F11-006, -010	24
F11-012	26
F11-014	28
Монтажные размеры, SAE	30
F11-006, -010	30
F11-012	32
F11-014	34
F11-019	36
Информация по монтажу	66

Поперечные разрезы F11

1. Корпус гильзы
2. Пластина клапанов
3. Гильза цилиндра
4. Направляющая проставка с уплотнительными кольцами
5. Распределительная шестерня
6. Роликовый подшипник
7. Корпус подшипника
8. Уплотнение вала
9. Выходной / входной вал
10. Поршень с многослойным поршневым кольцом



Размер корпуса F11	-005	-006	-010	-012	-014	-019
Рабочий объем [см ³ /об]	4,9	6,0	9,8	12,5	14,3	19,0
Рабочее давление						
макс. кратковременное ¹⁾ [бар]	420	420	420	420	420	420
макс. непрерывное [бар]	350	350	350	350	350	350
Рабочая частота вращения гидромотора [об/мин]						
макс. кратковременная ¹⁾	14 000	11 200	11 200	10 300	9 900	8 900
макс. непрерывная ²⁾	12 800	10 200	10 200	9 400	9 000	8 100
мин. непрерывная	50	50	50	50	50	50
Расход на входе гидромотора						
макс. кратковременный ¹⁾ [л/мин]	69	67	110	129	142	169
макс. непрерывный [л/мин]	63	61	100	118	129	154
Температура главного контура³⁾, макс. [°C]						
мин. [°C]	-40	-40	-40	-40	-40	-40
Теоретический крутящий момент при 100 бар [Н·м]	7,8	9,5	15,6	19,8	22,7	30,2
Момент инерции						
(x10 ⁻³) [кг·м ²]	0,16	0,39	0,39	0,40	0,42	1,1
Масса [кг]	4,7	7,5	7,5	8,2	8,3	11

1) Кратковременный режим: макс. 6 секунд в течение одной минуты.

2) См. также сведения по установке. Стр.66

7

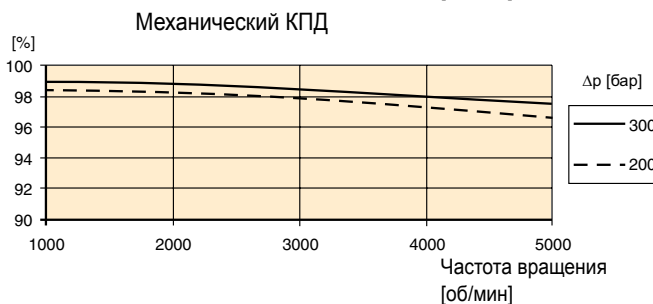
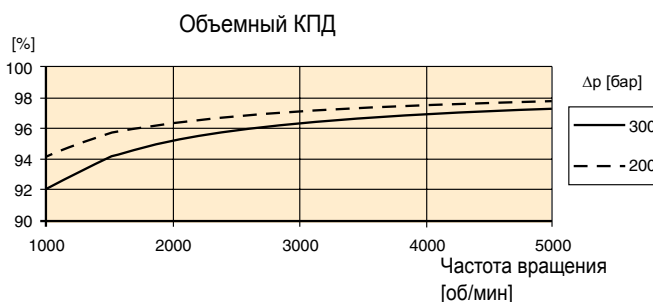
Коэффициент полезного действия

Благодаря высокому общему КПД, для работы гидромоторов серий F11 и F12 требуется меньше топлива или электроэнергии. Также возможно использование небольшого резервуара и теплообменника, что позволяет снизить затраты, массу и необходимое пространство для монтажа.

На диаграммах справа показан объемный и механический КПД устройства F11-5.

Моторы модели F11-19 могут быть оборудованы системой форсированного наддува Power Boost, которая позволяет при высоких оборотах снизить потери механической энергии на 15%, см. стр. 7.

Для получения информации о КПД мотора F11 с определенным размером корпуса следует обратиться в компанию Parker Hannifin.



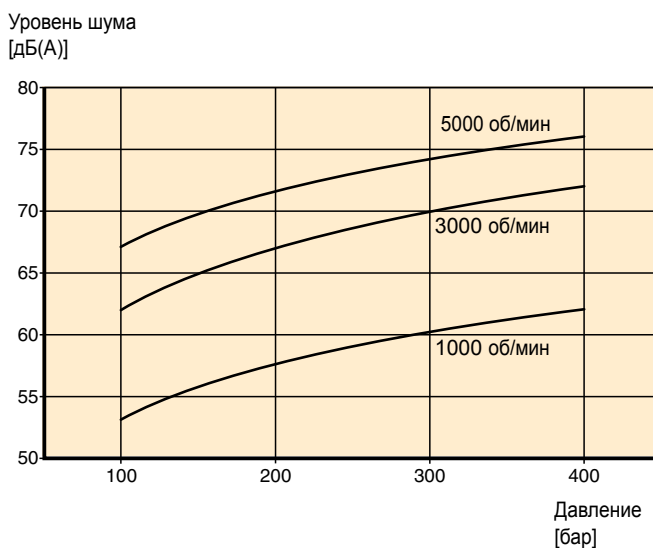
Уровень шума

Устройства серии F11 имеют низкий уровень шума при низких и высоких частотах вращения и давлениях.

Уровень шума измерен в полубеззвучной камере на расстоянии 1 м сзади устройства. В качестве примера, на диаграмме справа показан уровень шума для F11-005.

Уровень шума для конкретного мотора может отличаться на ±2 дБ(А) от показанного на диаграмме.

ПРИМЕЧАНИЕ. Информация по уровням шума для устройств F11 и F12 различных размеров может быть предоставлена компанией Parker Hannifin.



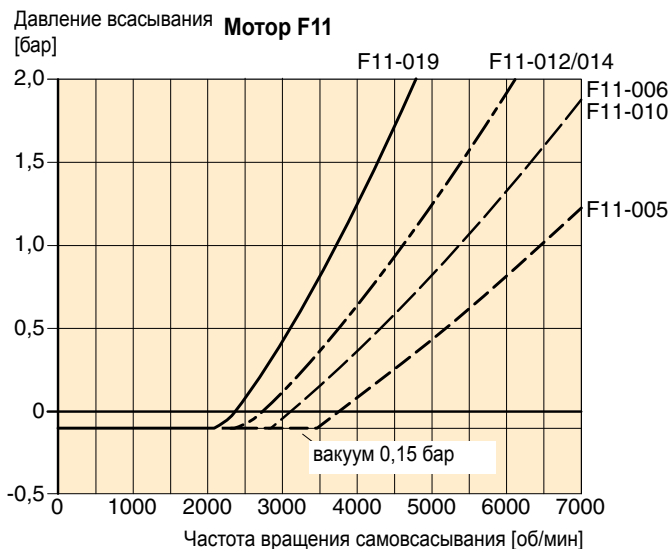
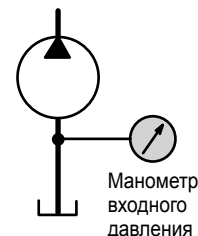
Частота вращения при самовсасывании и требуемое впускное давление

Серия F11

Функции **М** и **Н** (мотор) также могут использоваться в качестве функций насоса (при любом направлении вращения), но с более низкой частотой вращения самовсасывания.

При работе с частотой вращения, превышающей частоту вращения при самовсасывании (см. диаграмму 1), требуется повышенное впускное давление. Например, при работе F11-19-М в качестве насоса с частотой вращения 3500 об/мин требуется давление всасывания не ниже 1,0 бар. Устройство серии F11, используемое в качестве двигателя (например, в гидростатической передаче), может иногда работать как насос при частоте вращения, превышающей частоту вращения при самовсасывании. При этом требуется более высокое впускное давление. Недостаточное давление на входе насоса может привести к возникновению кавитации в нем, что приводит к значительному повышению уровня шума и снижению производительности.

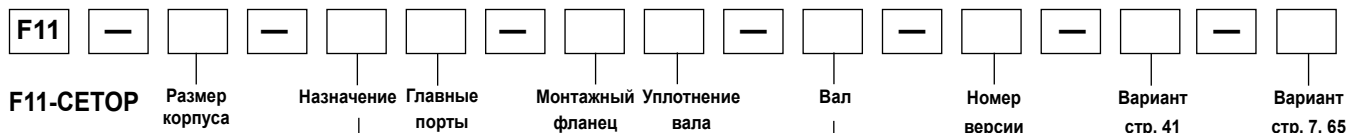
Функция	L или R	M	H
F11-5	4600	3800	3200
F11-6		3100	
F11-10	4200	3100	2700
F11-12	3900	-	3000
F11-14	3900	-	3000
F11-19	3500	2400	2100



Для нагнетания входного давления может использоваться внешний подпорный насос, емкость с избыточным давлением или подкачивающий модуль BLA.

Более подробную информацию о модуле BLA можно найти в главе 10-02.

Диаграмма 1. Минимальное требуемое входное давление для мотора.



F11-СЕТОР

Размер корпуса

Назначение

Главные порты

Монтажный фланец

Уплотнение вала

Вал

Номер версии

Вариант стр. 41

Вариант стр. 7, 65

Размер корпуса	
Код	Раб. объем (см³/об)
005	4,9
006	6,0
010	9,8
012	12,5
014	14,3
019	19,0

Номер версии (для специальных версий)	

Размер корпуса		5	6	10	12	14	19
Код	Назначение						
M	Гидромотор	x	x	x	-	-	x
H	Гидромотор, высокое давление	x	-	x	x	x	x
S	Гидромотор, высокая частота вращения	-	-	(x)	-	-	(x)
Q	Гидромотор, низкий уровень шума	x	-	x	x	x	x

Другие версии: обратитесь в компанию Parker Hannifin.

Размер корпуса		5	6	10	12	14	19
Код	Главные порты						
B	Резьба BSP	x	x	x	x	x	x
U	Резьба SAE, UN	(x)	-	(x)	-	-	(x)

Размер корпуса		5	6	10	12	14	19
Код	Монтажный фланец						
C	Фланец СЕТОР	x	x	x	x	x	x
W	Фланец гидромотора пилы	-	-	(x)	(x)	(x)	(x)

x: поставляется (x): по заказу - : не поставляется

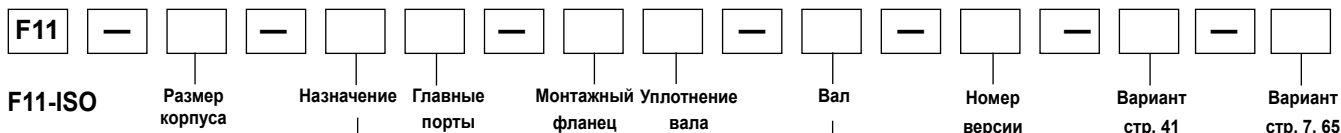
- 1) NBR - нитриловый каучук
- 2) FPM - фторированный каучук
- 3) Специальная версия № 349

Размер корпуса		5	6	10	12	14	19
Код	Вал						
MVR	Подпиточный/ антикавитационный клапан, вращение по часовой стрелке	-	-	(x)	(x)	(x)	(x)
MVL	Подпиточный/ антикавитационный клапан, вращение против часовой стрелки	-	-	(x)	(x)	(x)	(x)

Размер корпуса		5	6	10	12	14	19
Код	Вал						
K	Метрическая шпонка (Стандартный)	x	x	x	x	x	x
K	Метрическая шпонка, 25 мм ³	-	(x)	(x)	(x)	-	-
D	Шлиц, DIN 5480	(x)	(x)	(x)	(x)	(x)	(x)
S	Шлиц, SAE	(x)	-	-	-	-	-
V	Конический вал	-	(x)	(x)	(x)	(x)	(x)

Размер корпуса		5	6	10	12	14	19
Код	Уплотнение вала						
N	NBR ³⁾ , низкое давление	x		x	-	-	x
V	FPM ⁴⁾ , высокое давление, высокая температура	-		(x)	x	x	(x)
S	FPM ²⁾ , Гидромотор пилы	-	(x)	(x)	-	-	(x)

Размер корпуса		5	6	10	12	14	19
Код	Вариант						
P	Подготовка для установки датчика частоты вращения	-	-	-	(x)	(x)	(x)
B	Устройство Power Boost и модификация для установки датчика частоты вращения	-	-	-	-	-	(x)



Размер корпуса	
Код	Раб. объем (см ³ /об)
006	6,0
010	9,8
012	12,5
014	14,3

Номер версии (для специальных версий)
--

Размер корпуса		6	10	12	14
Код	Назначение				
M	Гидромотор	x	x	-	-
H	Гидромотор, высокое давление	-	x	x	x
S	Гидромотор, высокая частота вращения	-	(x)	-	-
Q	Гидромотор, низкий уровень шума	-			

Размер корпуса		6	10	12	14
Код	Вал				
MVR	Подпиточный/антикавитационный клапан, вращение по часовой стрелке	-	(x)	(x)	(x)
MVL	Подпиточный/антикавитационный клапан, вращение против часовой стрелки	-	(x)	(x)	(x)

Другие версии: обратитесь в компанию Parker Hannifin.

Размер корпуса		6	10	12	14
Код	Главный порт				
F	Метрическая резьба	-	x	x	x
B	Резьба BSP	x	(x)	(x)	(x)
M	Боковые порты, метрич.	-	(x)	(x)	(x)

Размер корпуса		6	10	12	14
Код	Вал				
K	Метрическая шпонка (стандартный)	x	x	x	x
K	Метрическая шпонка, 25 мм ³				
A	Шлиц W25, DIN 5480				
D	Шлиц, DIN 5480		(x)	(x)	(x)
V	Конический вал	x	(x)	(x)	-

Размер корпуса		10	12	14
Код	Монтажный фланец			
I	Фланец ISO	x	x	x

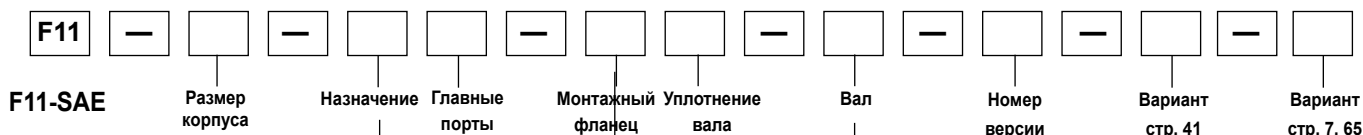
Размер корпуса		6	10	12	14
Код	Уплотнение вала				
N	NBR ¹⁾ , низкое давление	(x)	(x)	-	-
V	FPM ¹⁾ , низкое давление, высокая температура	x	x	x	x
S	FPM ¹⁾ , Гидромотор пилы	(x)	(x)	(x)	(x)

x: поставляется (x): по заказу -: не поставляется

- 1) NBR - нитриловый каучук
- 2) FPM - фторированный каучук
- 3) Специальная версия № 349

Размер корпуса		6	10	12	14
Код	Вариант				
P	Подготовка для установки датчика частоты вращения	(x)	(x)	(x)	(x)
B	Устройство Power Boost и модификация для установки датчика частоты вращения	-	-	-	-





F11-SAE

Размер корпуса	
Код	Раб. объем (см³/об)
006	6,0
010	9,8
012	12,5
014	14,3
019	19,0

Номер версии
(для специальных версий)

Размер корпуса		6	10	12	14	19
Код	Назначение					
M	Гидромотор	x	x	-	-	x
H	Гидромотор, высокое давление	-	x	x	x	x
S	Гидромотор, высокая частота вращения	-	(x)	-	-	(x)
Q	Гидромотор, низкий уровень шума	-	x	x	x	x

Размер корпуса		6	10	12	14	19
Код	Вал					
MVR	Подпиточный/антикавитационный клапан, вращение по часовой стрелке	(x)	(x)	(x)	(x)	(x)
MVL	Подпиточный/антикавитационный клапан, вращение против часовой стрелки	(x)	(x)	(x)	(x)	(x)

Другие версии: обратитесь в компанию Parker Hannifin.

Размер корпуса		6	10	12	14	19
Код	Главные порты					
U	Резьба SAE, UN	x	x	x	x	x
B	Резьба BSP	(x)	(x)	(x)	-	(x)

Размер корпуса		6	10	12	14	19
Код	Вал					
T	Шпонка SAE	-	-	-	x	x
S	Шлиц SAE	x	(x)	(x)	(x)	(x)
K	Метрическая шпонка (стандартный)	x	x	x	-	-
K	Метрическая шпонка, 25 мм ³⁾	(x)	(x)	(x)	-	-
V	Конический вал	(x)	(x)	(x)	(x)	(x)

Размер корпуса		6	10	12	14	19
Код	Уплотнение вала					
N	NBR ³⁾ , низкое давление	(x)	(x)	-	-	(x)
V	FPM ⁴⁾ , высокое давление, высокая температура	x	x	x	x	x
S	FPM ²⁾ , Гидромотор пилы	(x)	(x)	-	-	(x)

Размер корпуса		6	10	12	14	19
Код	Монтажный фланец					
S	Фланец SAE	x	x	x	x	x

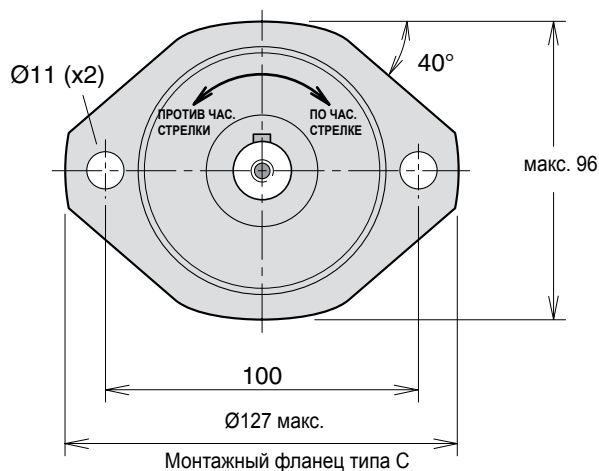
Размер корпуса		6	10	12	14	19
Код	Вариант					
P	Подготовка для установки датчика частоты вращения	(x)	(x)	(x)	(x)	(x)
B	Устройство Power Boost и модификация для установки датчика частоты вращения	-	-	x	x	x

x: поставляется (x): по заказу - : не поставляется

- 1) NBR - нитриловый каучук
- 2) FPM - фторированный каучук
- 3) Специальная версия № 349

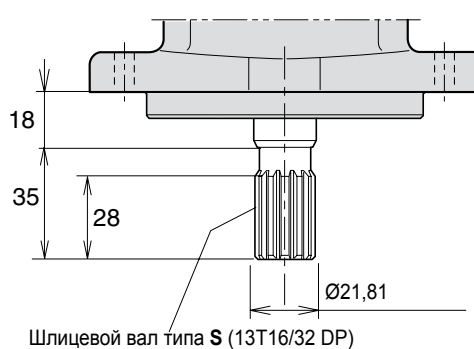
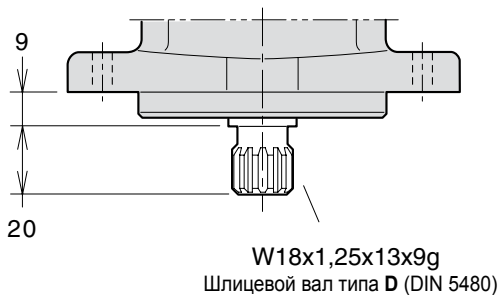
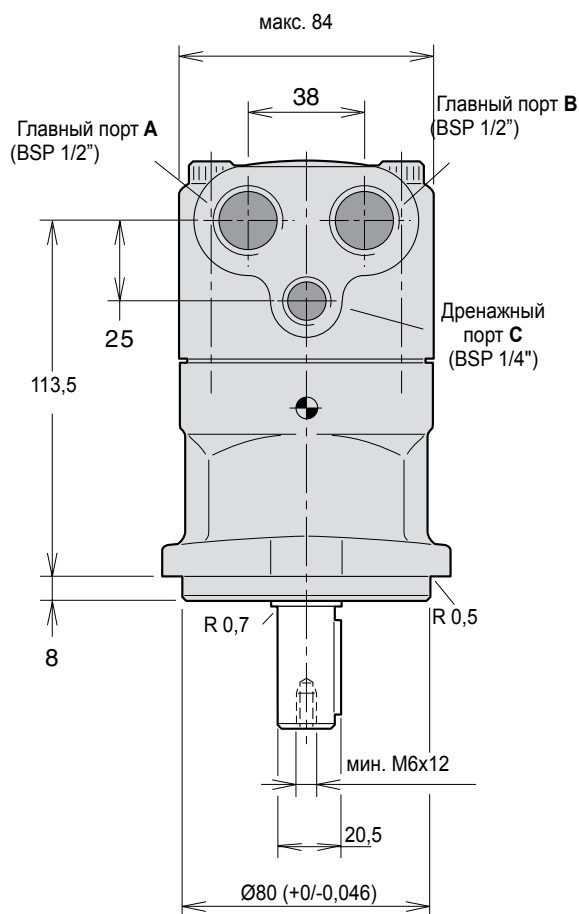
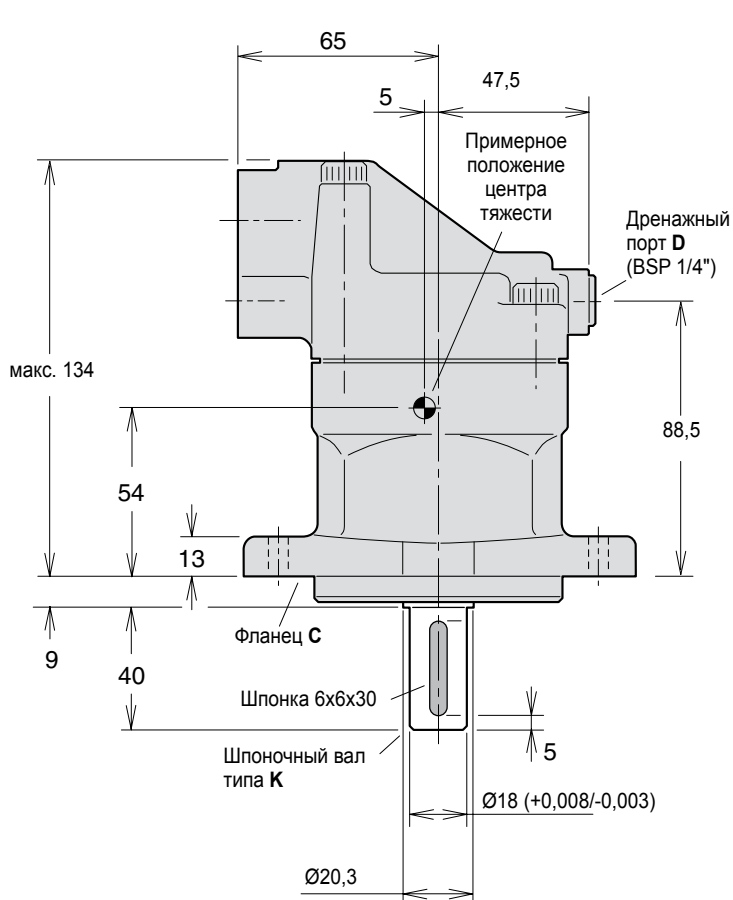
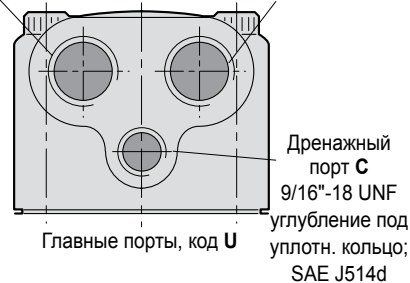
F11-005

(версии CETOP)



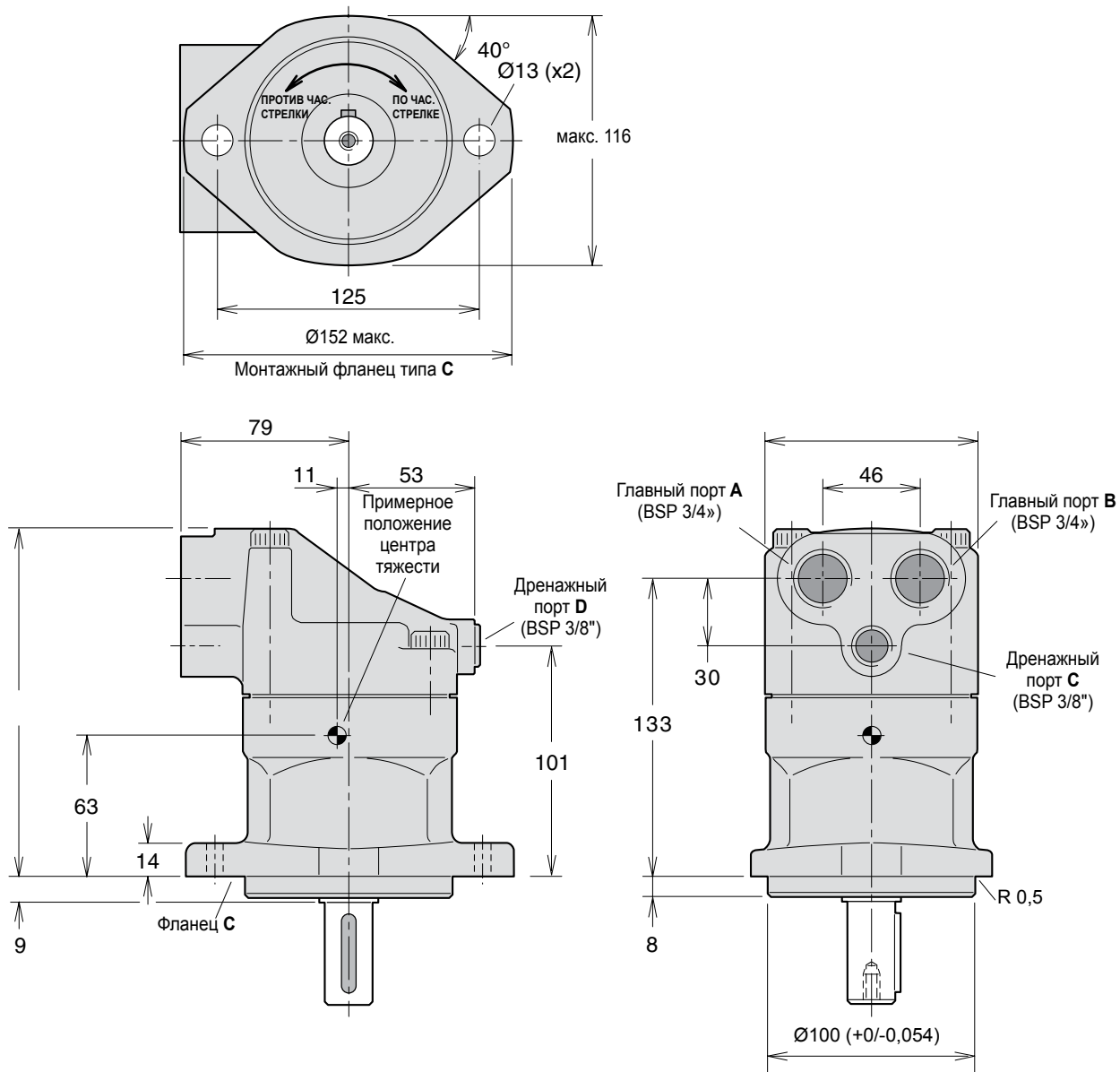
Главный порт А
 3/4"-16 UNF
 углубление под
 уплотн. кольцо;
 SAE J514d

Главный порт В
 3/4"-16 UNF
 углубление под
 уплотн. кольцо;
 SAE J514d



7

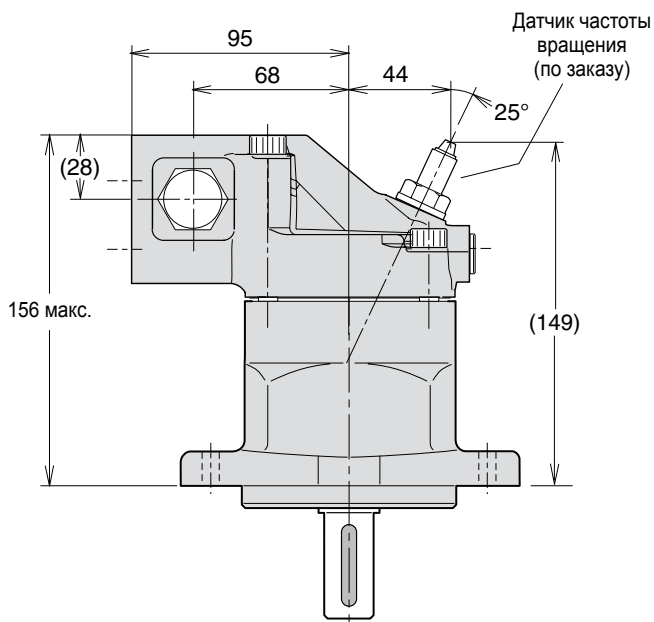
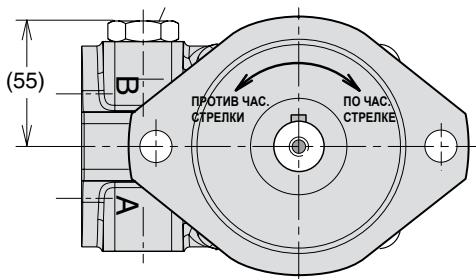
F11-10
 (версии CETOP)



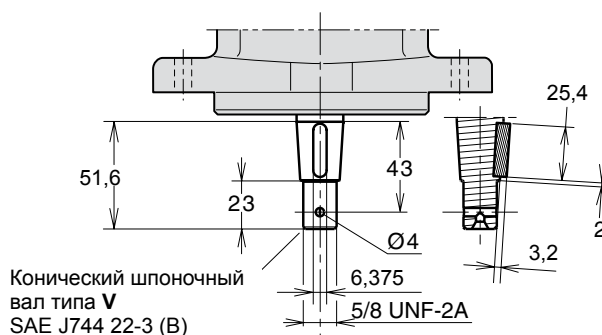
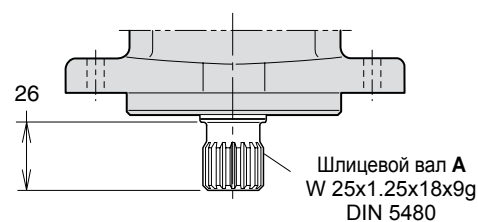
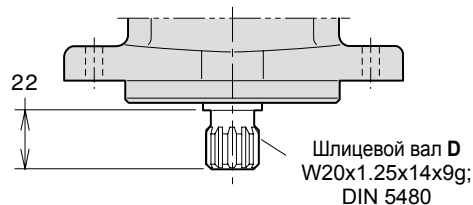
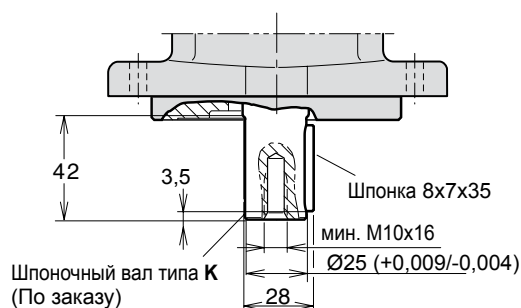
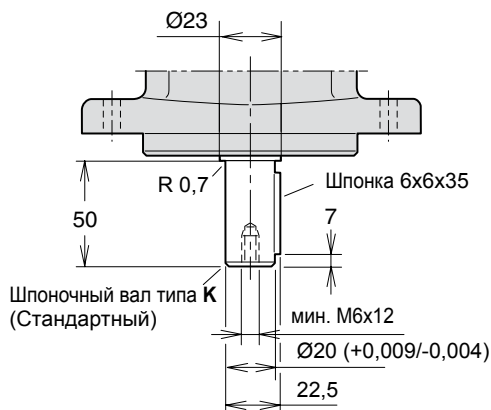
F11-006, 010

(версии SETOP)

Подпиточный/антикавитационный клапан
 (MVL или MVR по заказу; показан
 правосторонний).
 Только для модели F11-010

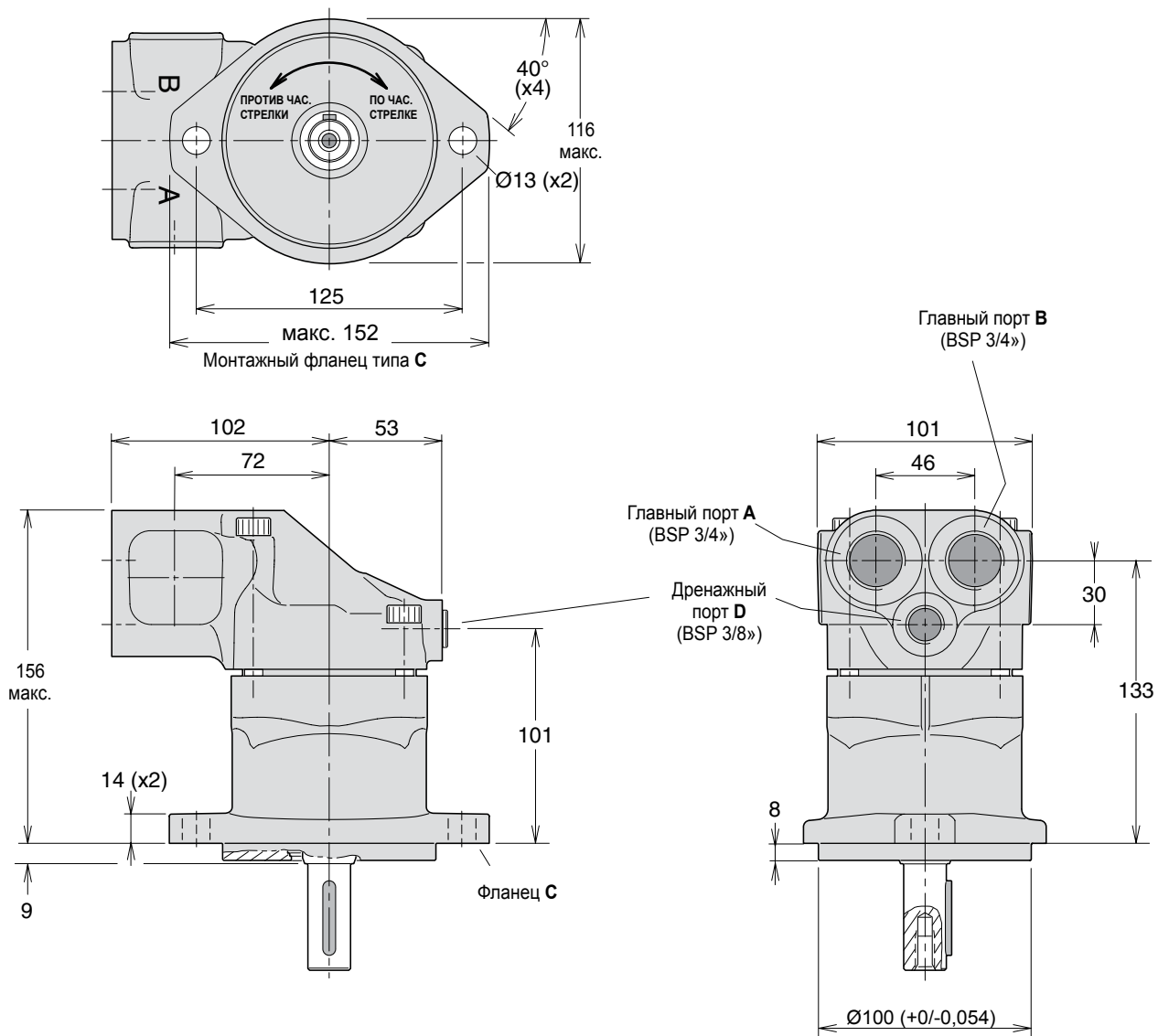


Варианты вала



7

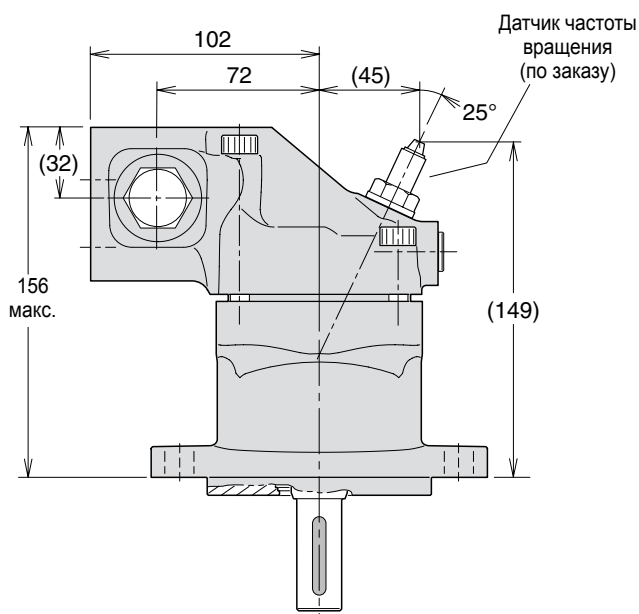
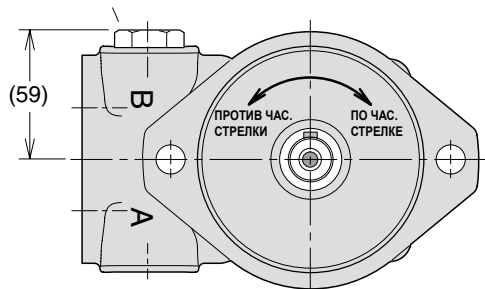
F11-012
 (версии CETOP)



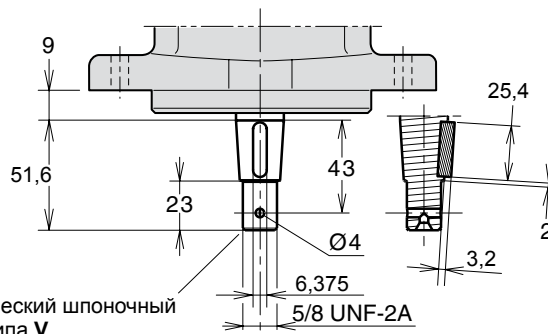
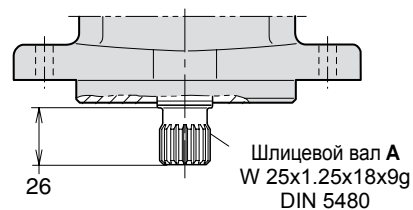
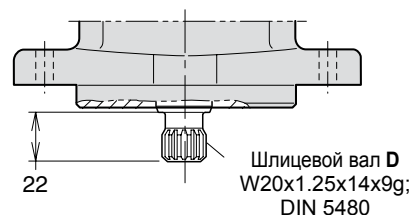
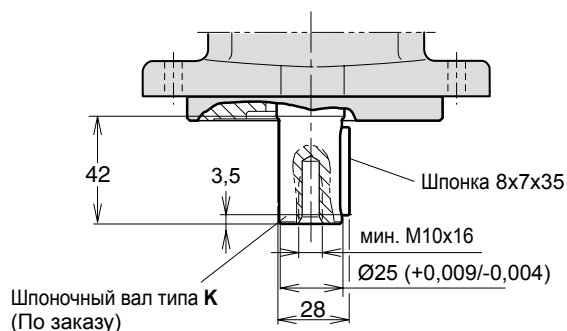
F11-012

(версии СЕТОР)

Подпиточный/антикавитационный клапан
 (MVL или MVR по заказу; показан
 правосторонний).

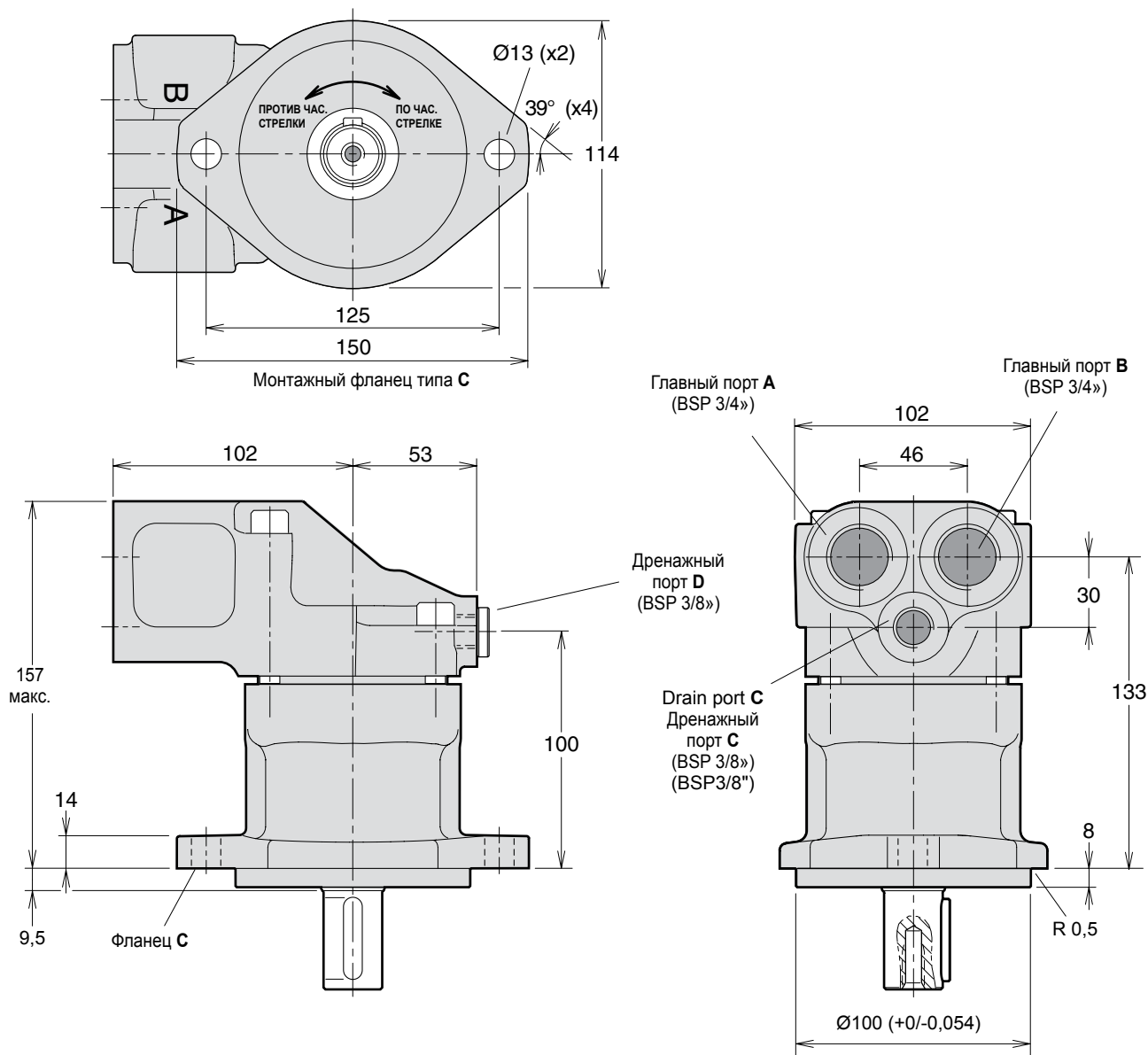


Варианты вала



7

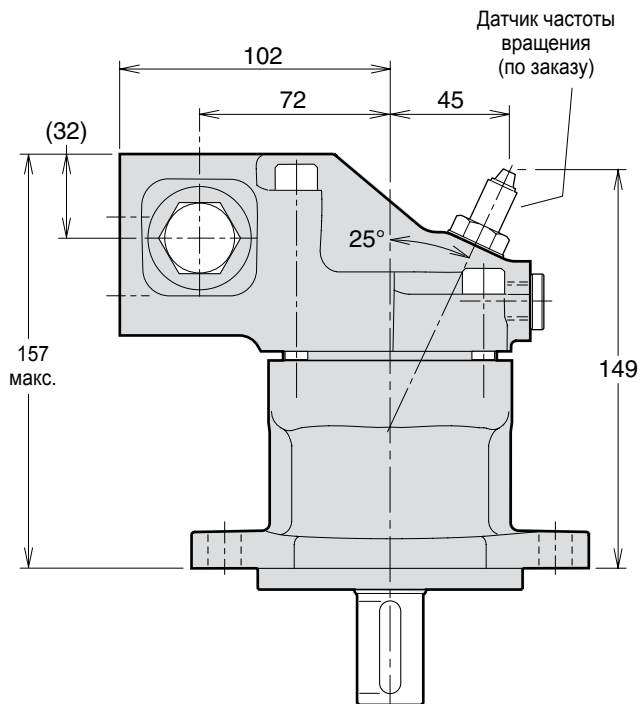
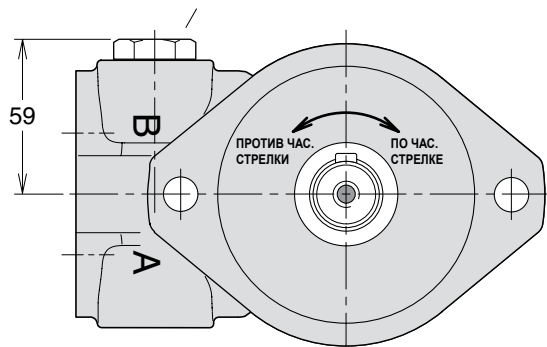
F11-014
 (версии CETOP)



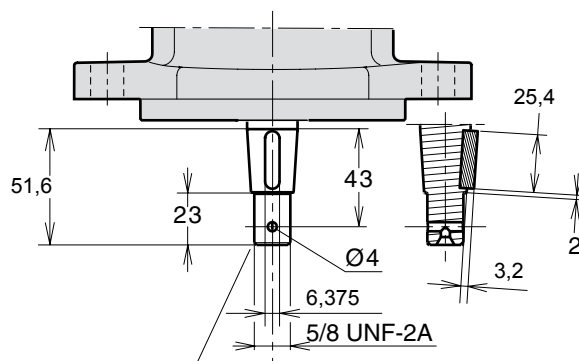
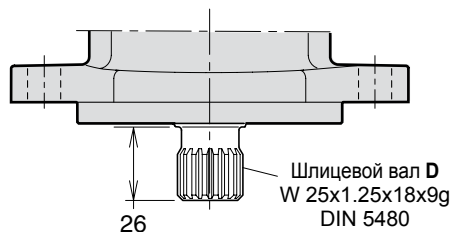
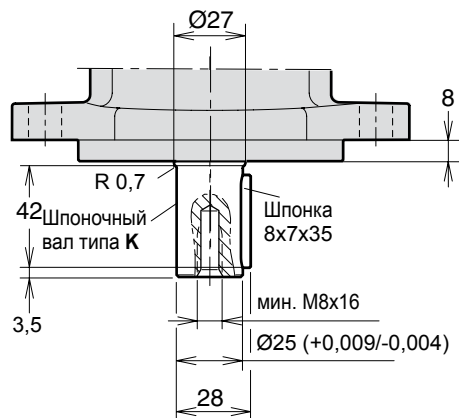
F11-014

(версии CETOP)

Подпиточный/антикавитационный клапан
 (MVL или MVR по заказу; показан
 правосторонний).



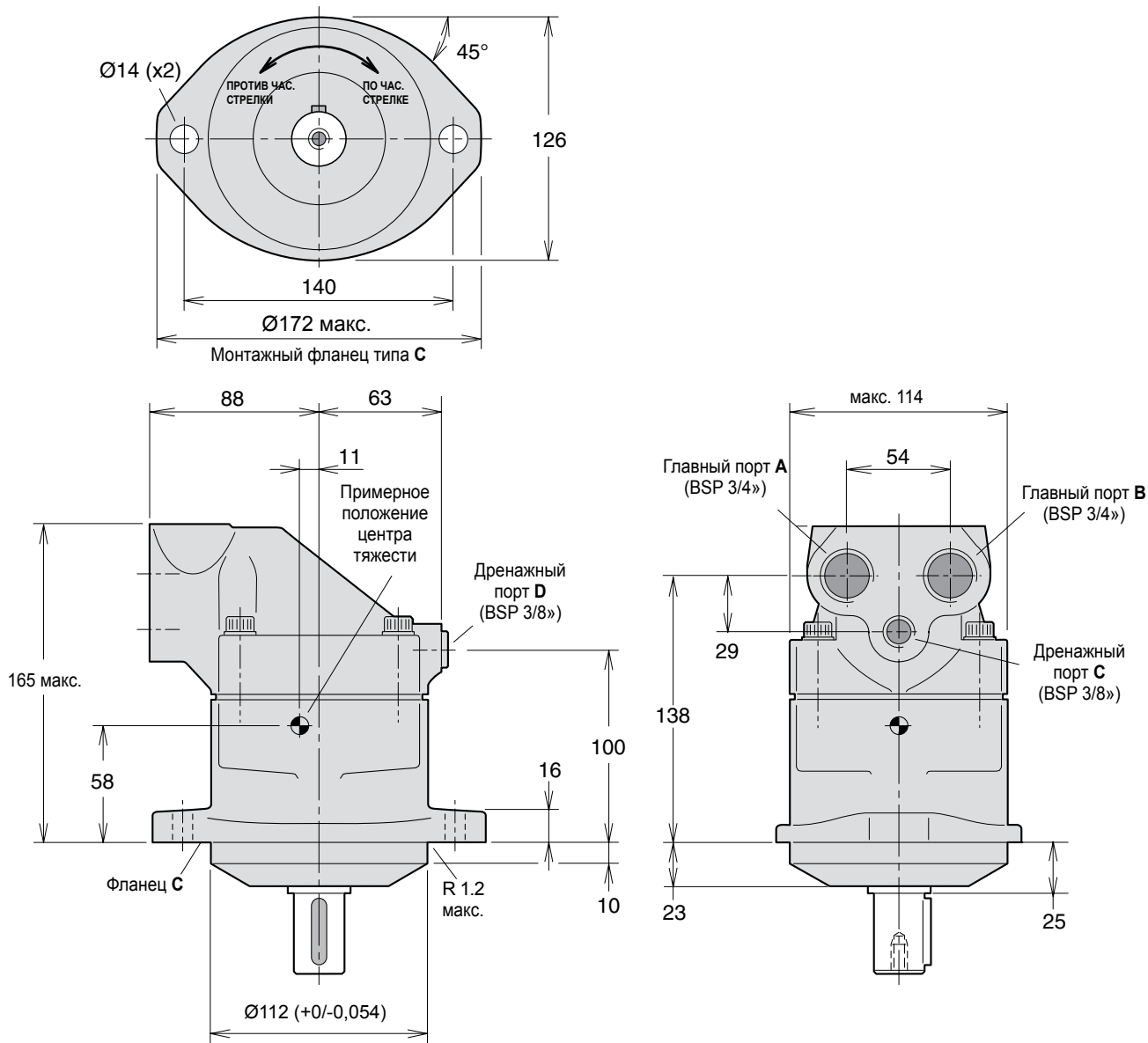
Варианты вала



Конический шпоночный
 вал типа V
 SAE J744 22-3 (B)

7

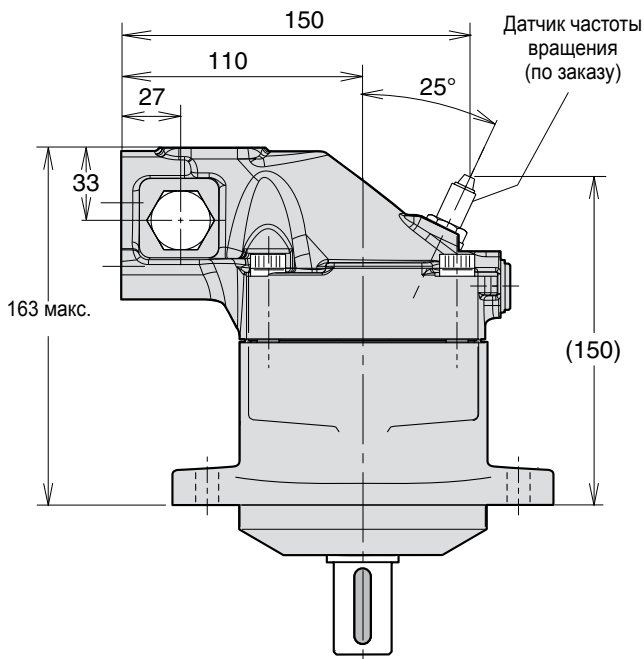
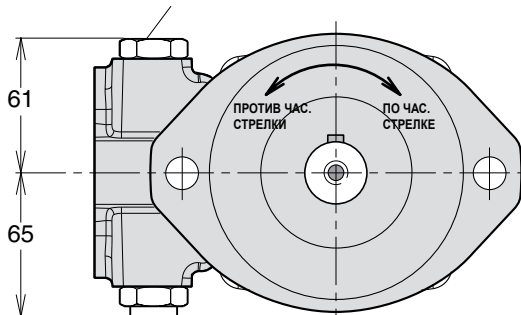
F11-019
 (версия СЕТОР)



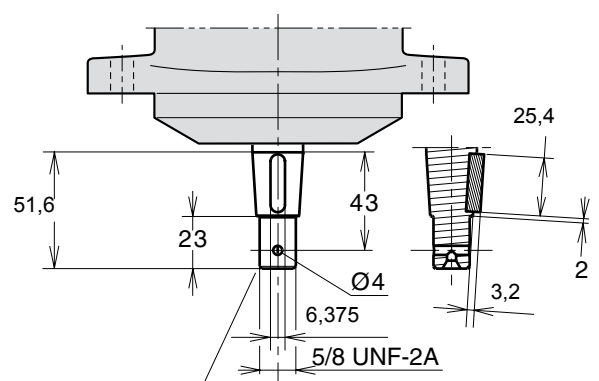
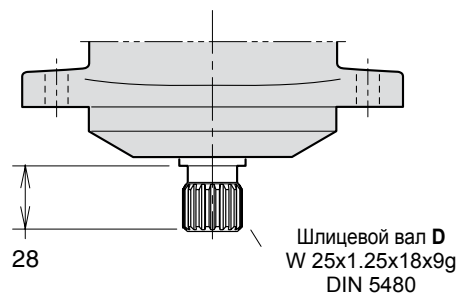
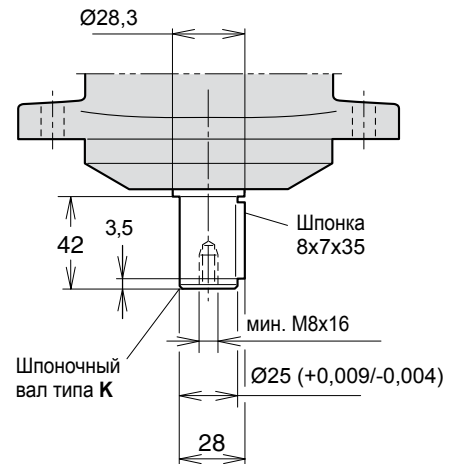
F11-019

(версия SETOP)

Подпиточный/антикавитационный клапан
 (MVL или MVR по заказу; показан
 правосторонний).



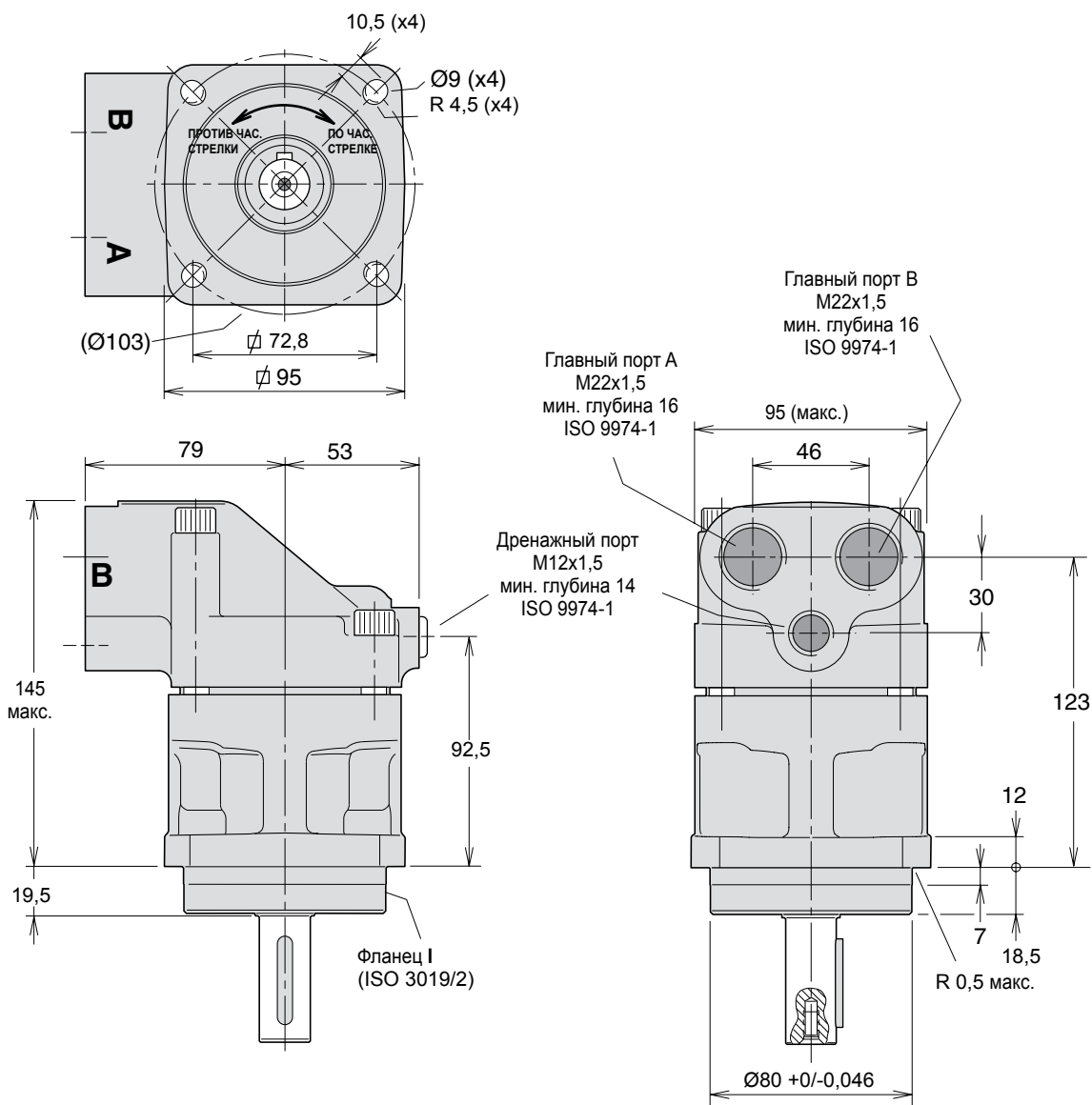
Варианты вала



Конический шпоночный
 вал типа V
 SAE J744 22-3 (B)

7

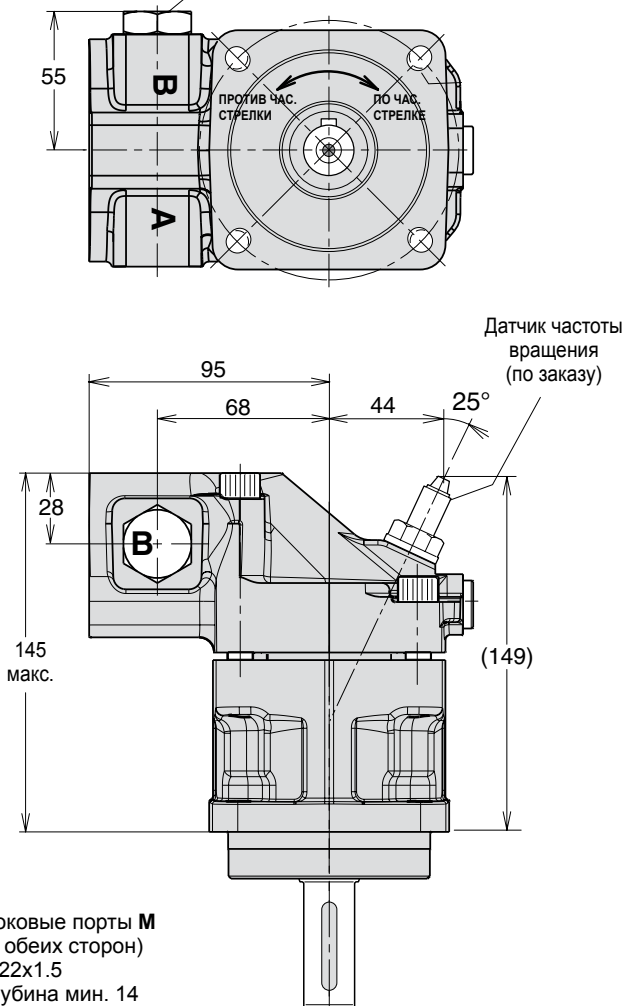
F11-006, 010
 (версии ISO)



F11-006, 010

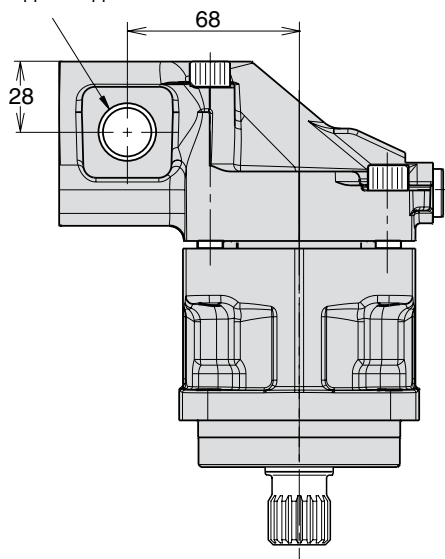
(версии ISO)

Подпиточный/антикавитационный клапан
 (MVL или MVR по заказу; показан
 правосторонний).
 Только для модели F11-010

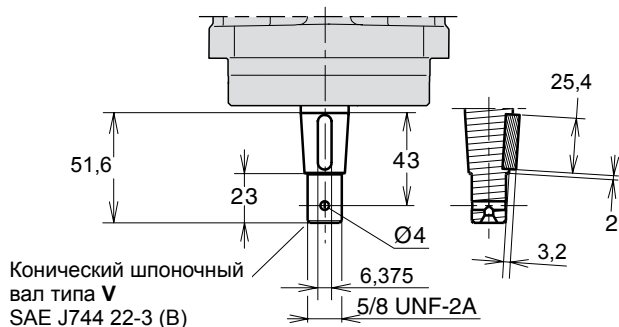
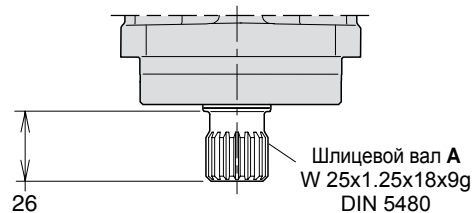
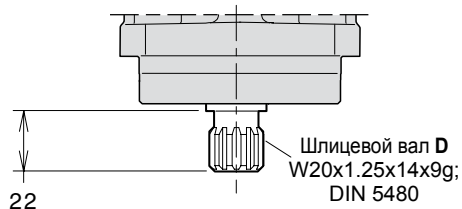
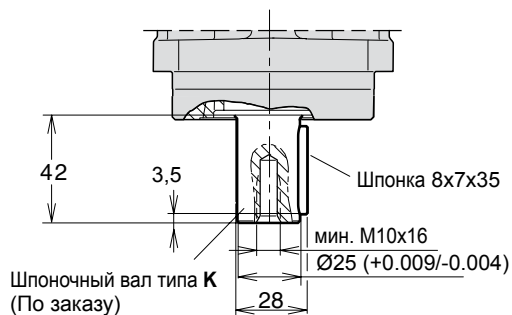
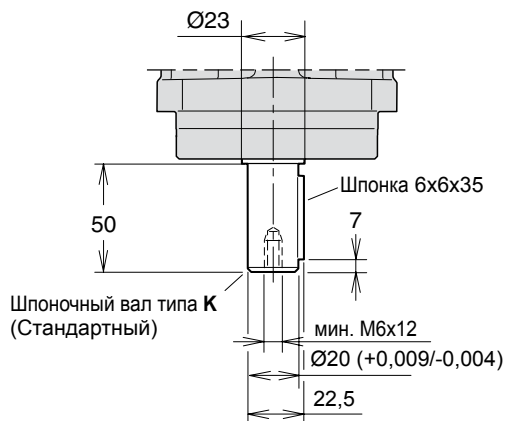


Боковые порты **M**
 (с обеих сторон)
 M22x1.5
 глубина мин. 14
 ISO 9974-1

Только для модели F11-010

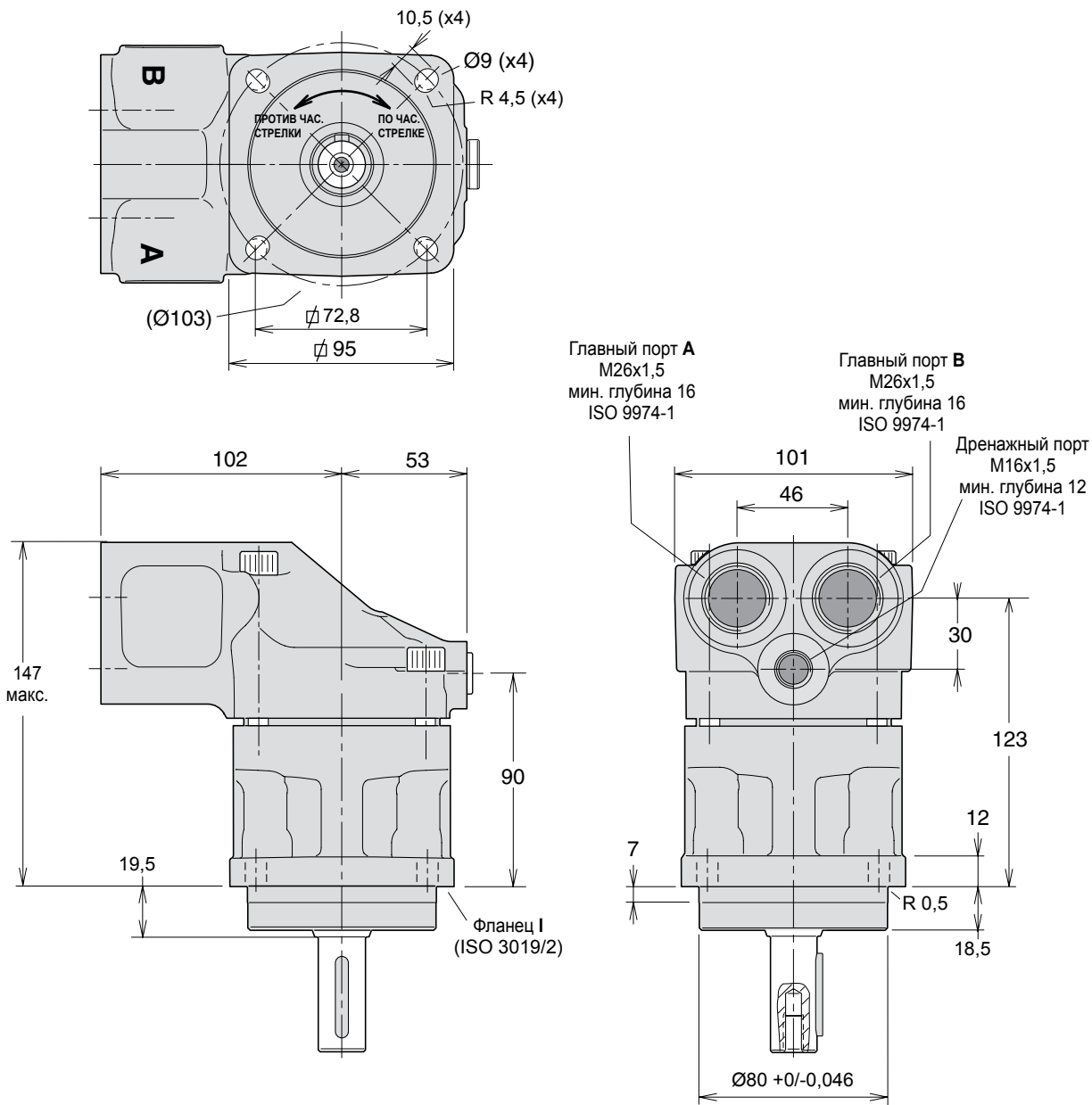


Варианты вала



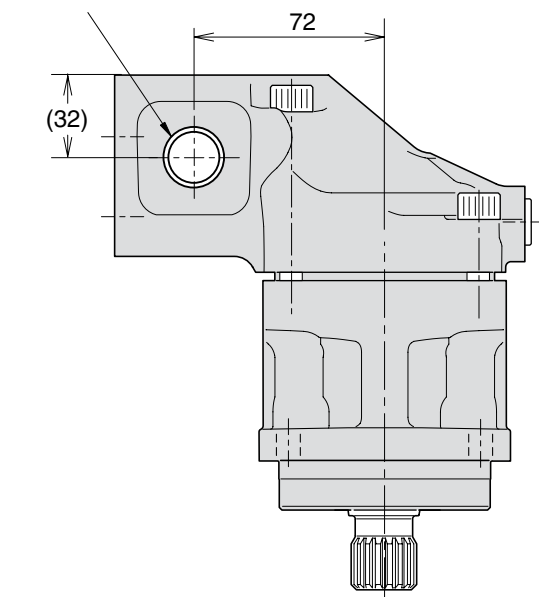
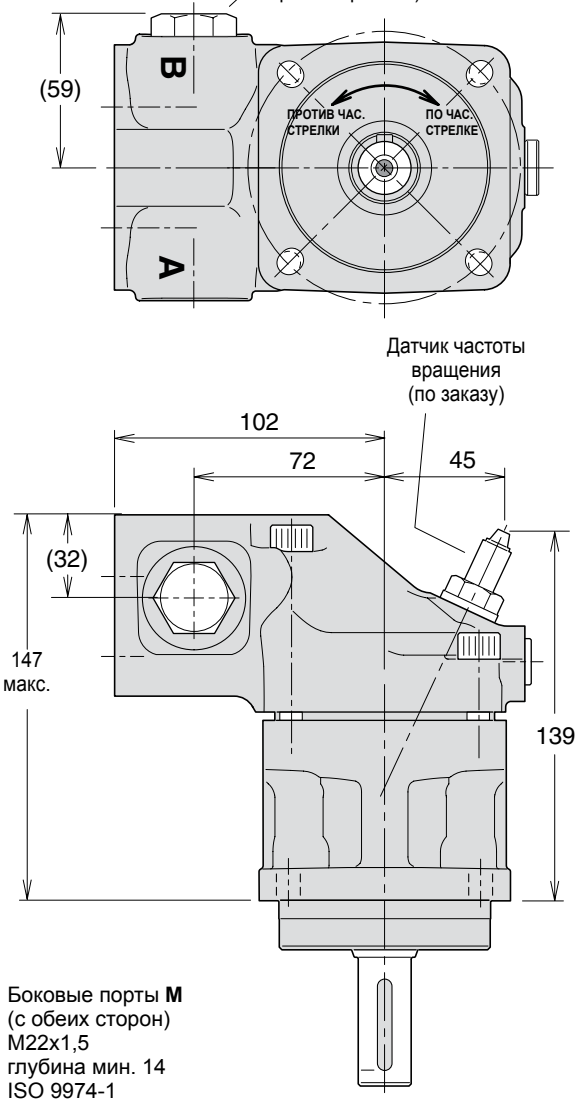
7

F11-012
 (версии ISO)

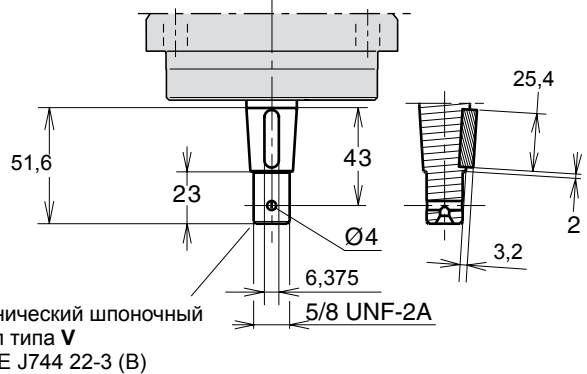
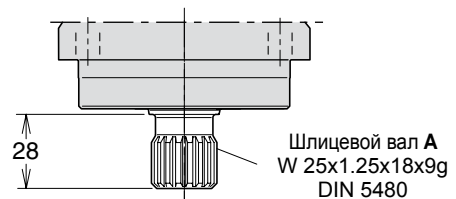
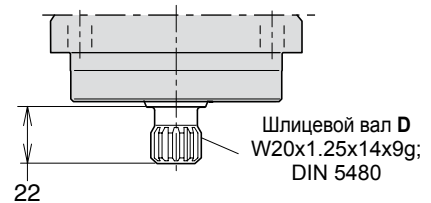
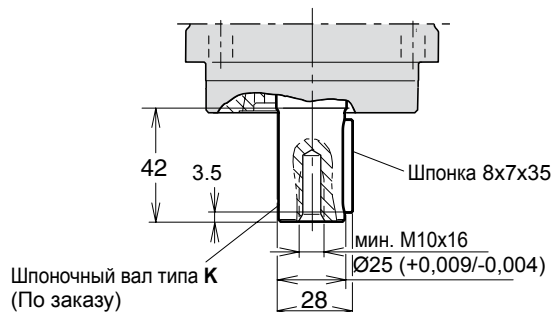
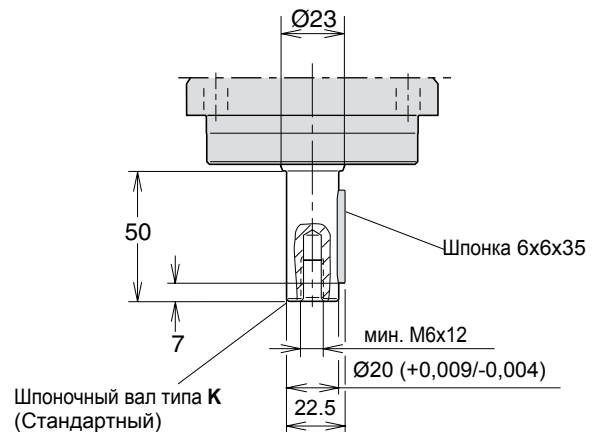


F11-012
 (версии ISO)

Подпиточный/антикавитационный клапан
 (MVL или MVR по заказу; показан
 правосторонний).

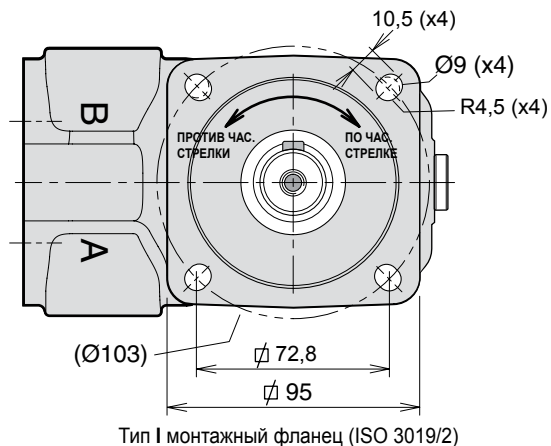


Варианты вала

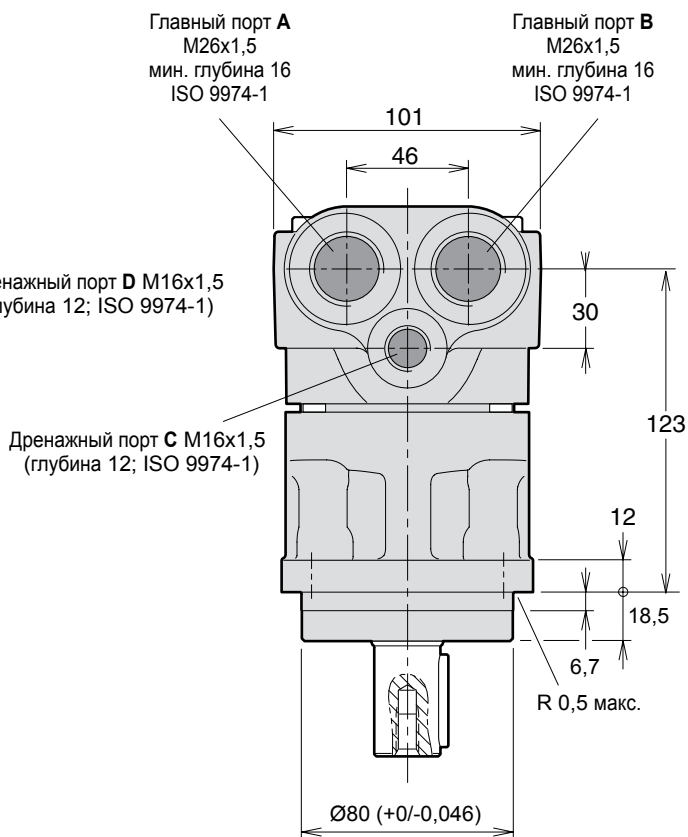
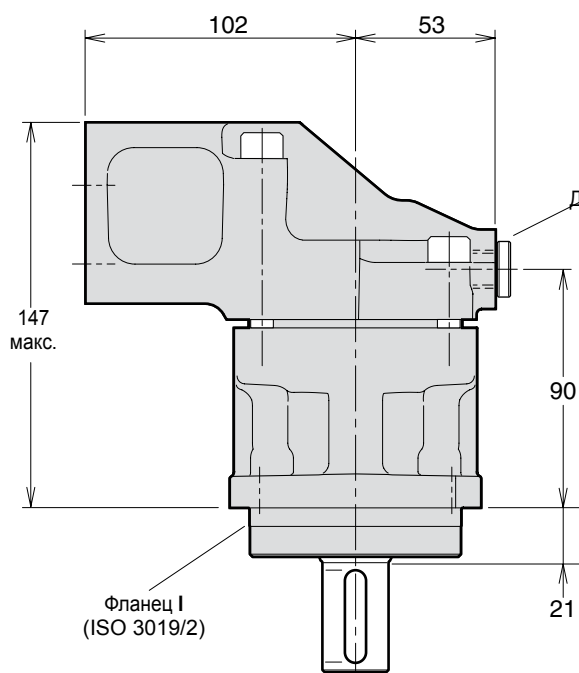


7

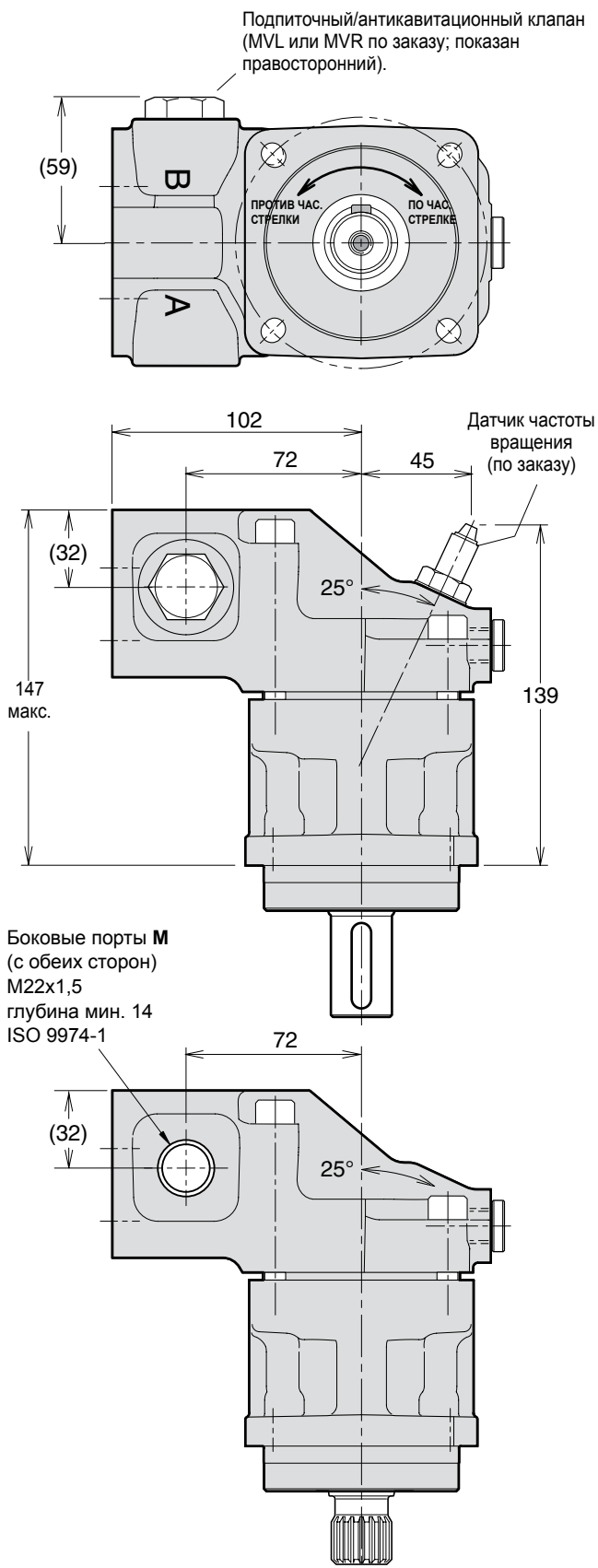
F11-014
 (версии ISO)



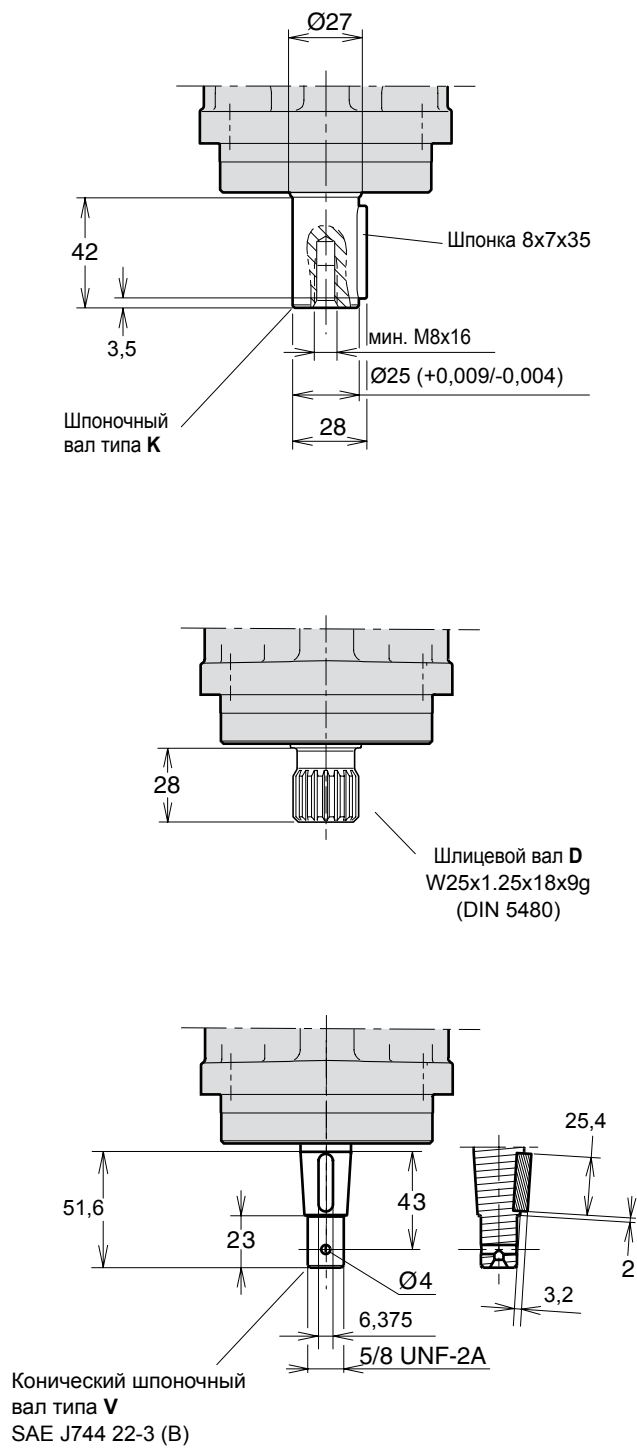
Тип I монтажный фланец (ISO 3019/2)



F11-014
 (версии ISO)

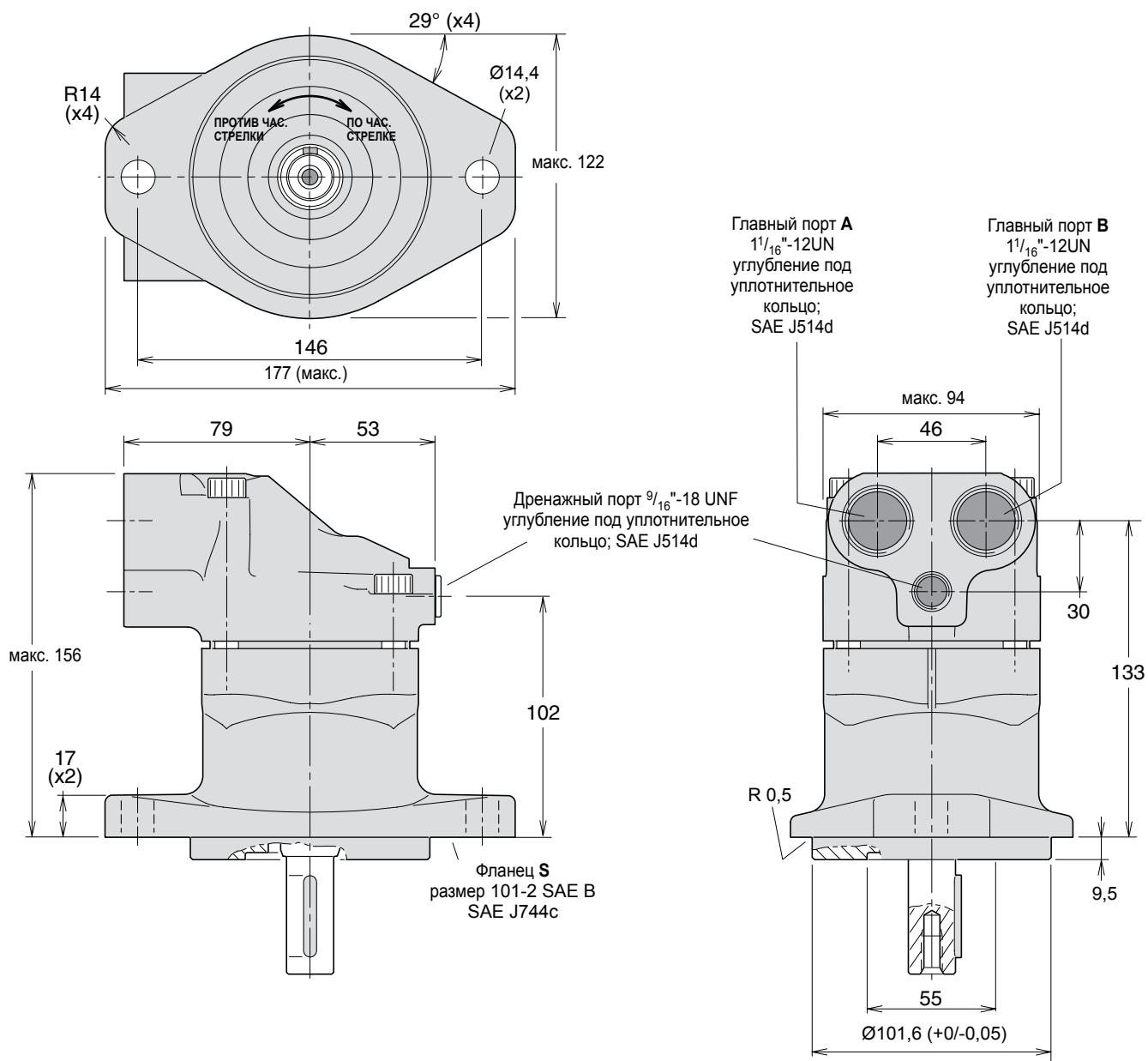


Варианты вала



7

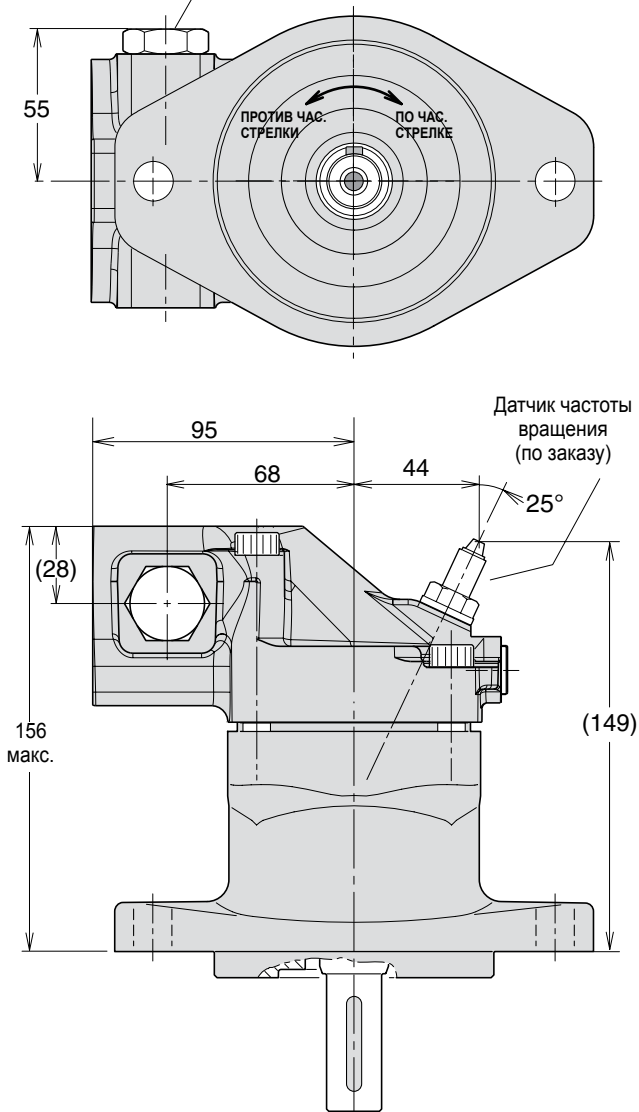
F11-006, 010
 (версии SAE)



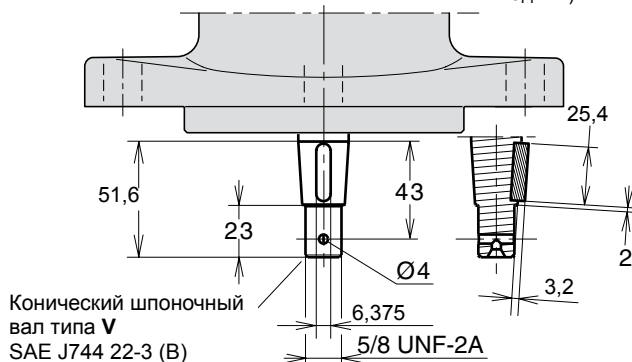
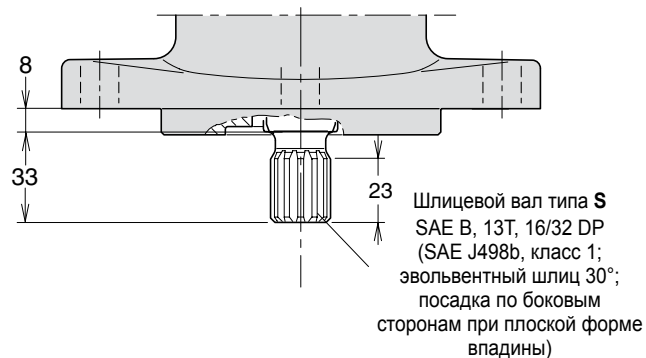
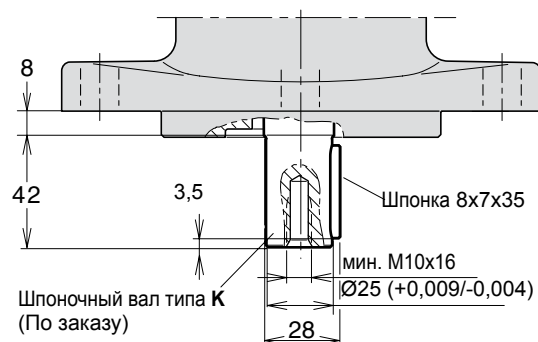
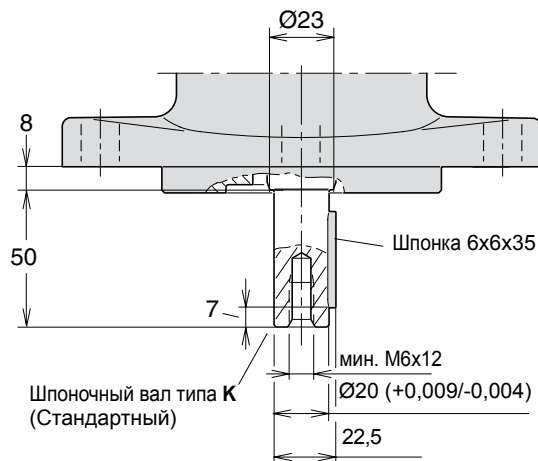
F11-006, 010

(версии SAE)

Подпиточный/антикавитационный клапан
 (MVL или MVR по заказу; показан
 правосторонний).
 Только для модели F11-010

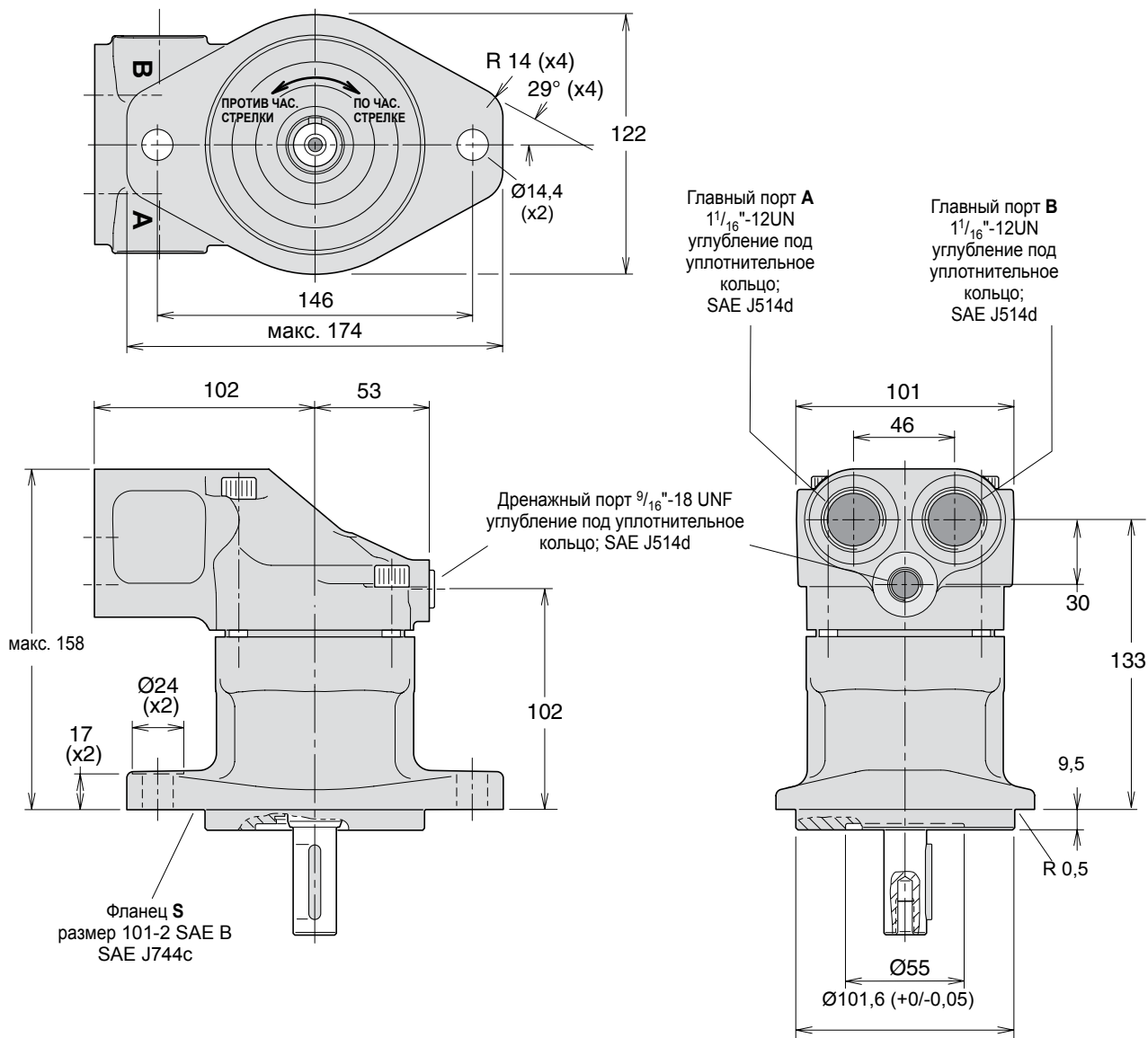


Варианты вала



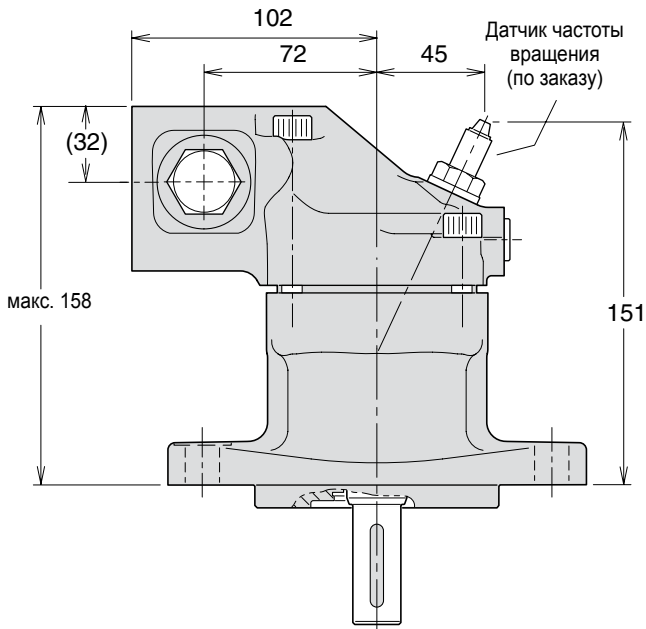
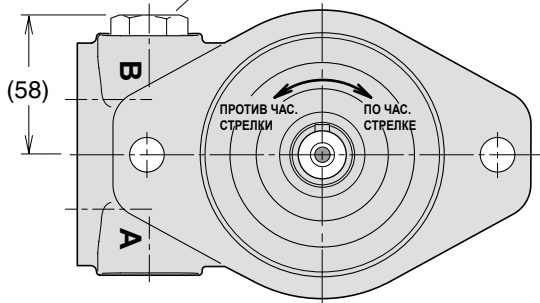
7

F11-012
 (версии SAE)

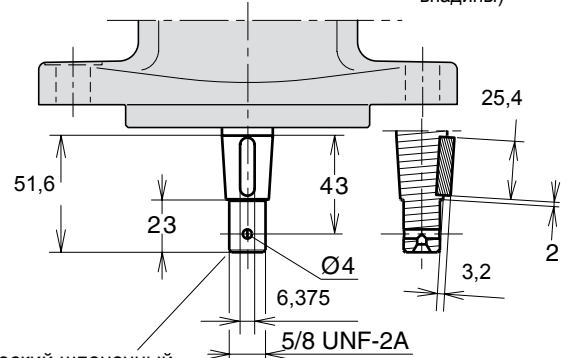
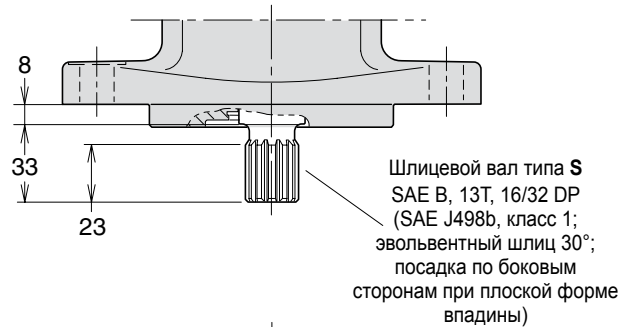
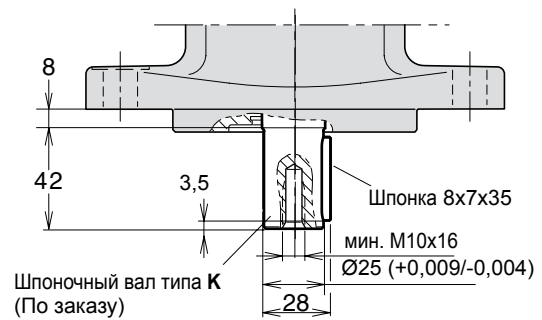
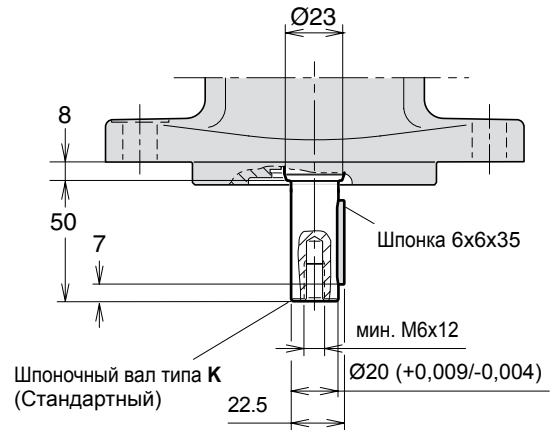


F11-012
 (версии SAE)

Подпиточный/антикавитационный клапан
 (MVL или MVR по заказу; показан
 правосторонний).



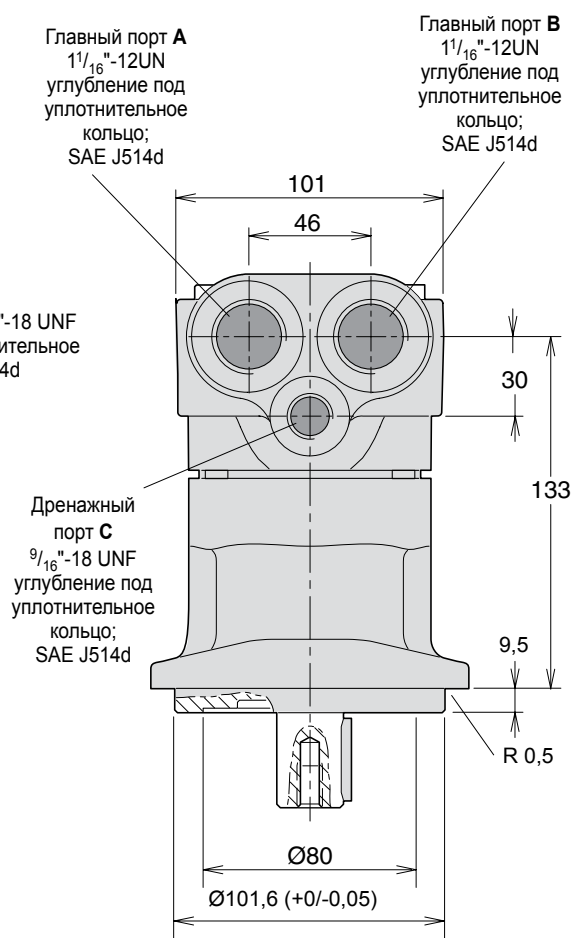
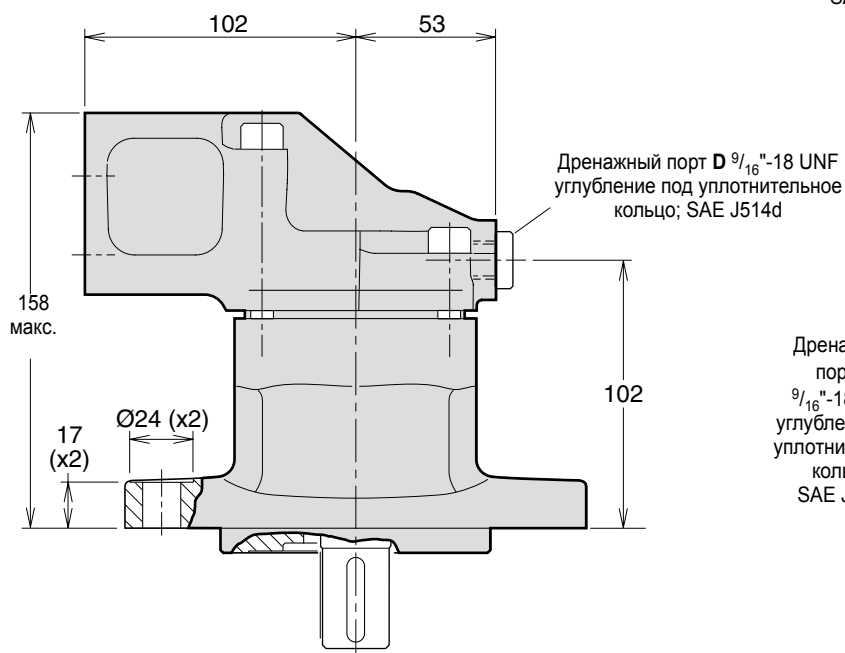
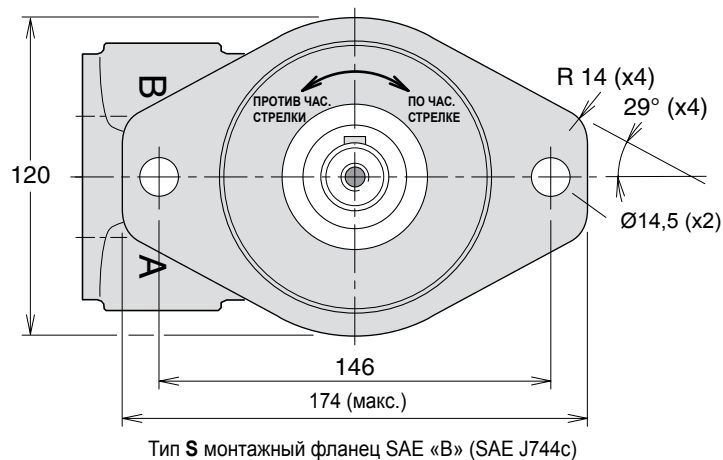
Варианты вала



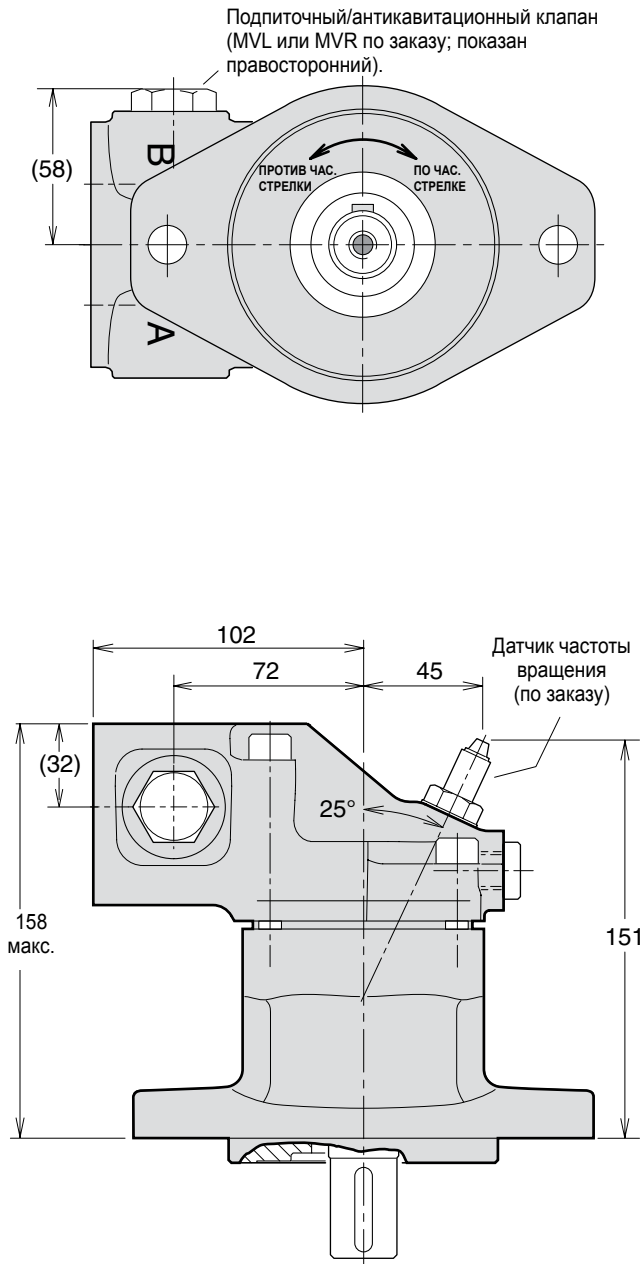
Конический шпоночный
 вал типа V
 SAE J744 22-3 (B)

7

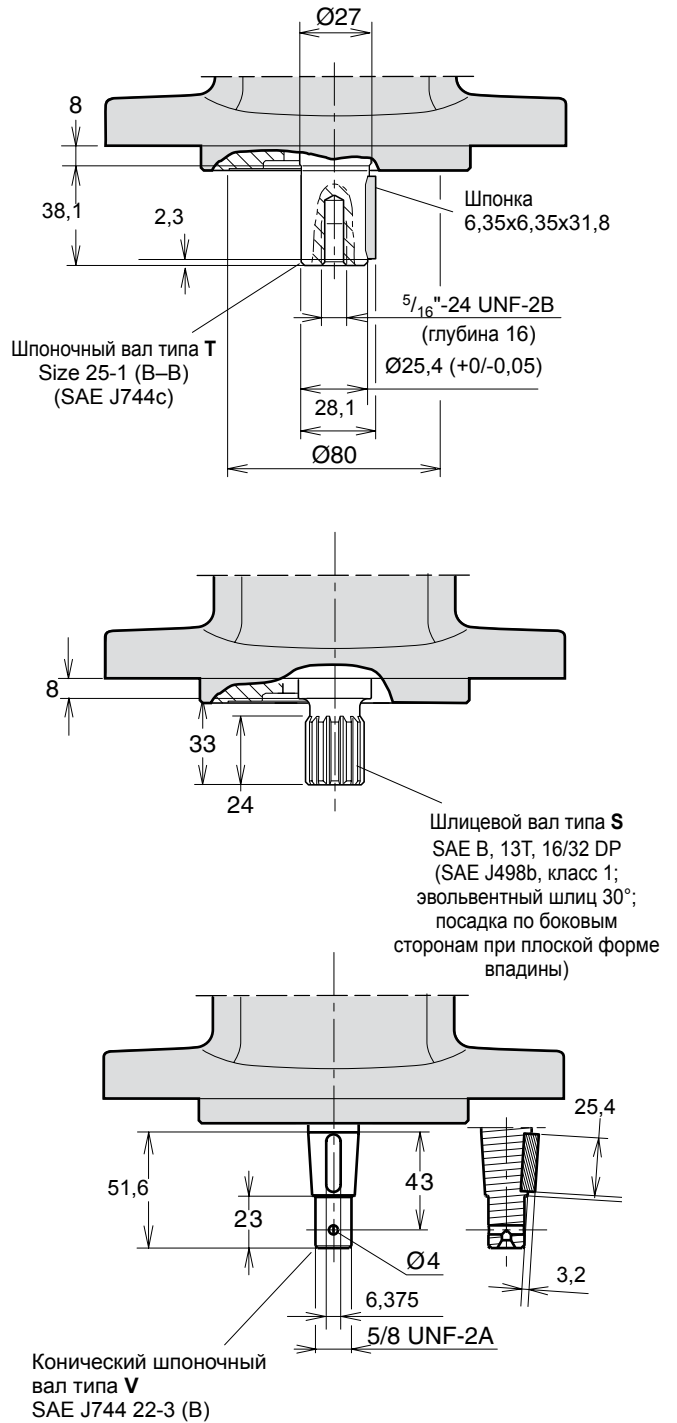
F11-014
 (версии SAE)



F11-014
 (версии SAE)

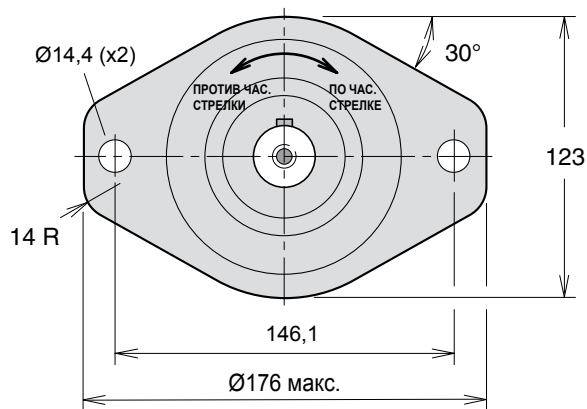


Варианты вала

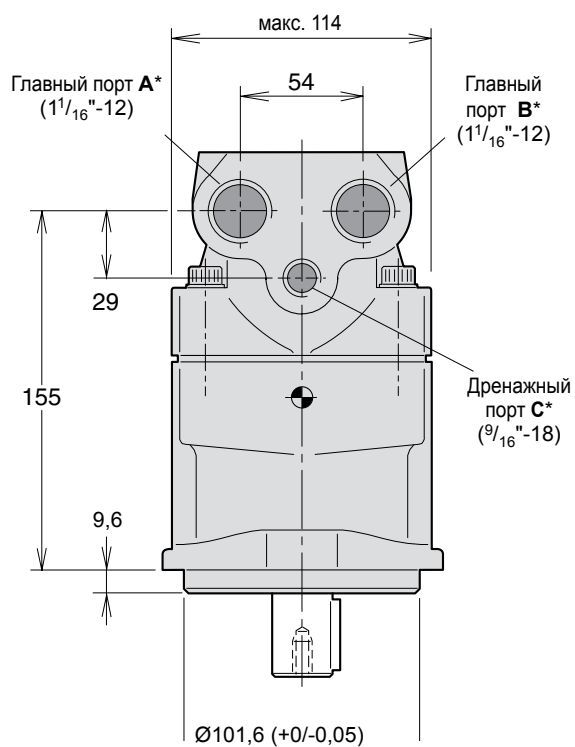
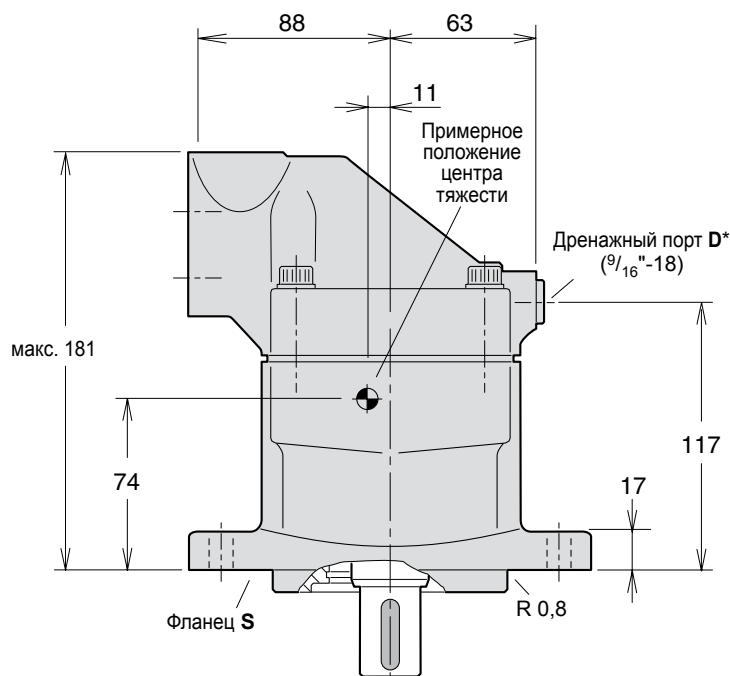


7

F11-019
 (версия SAE)

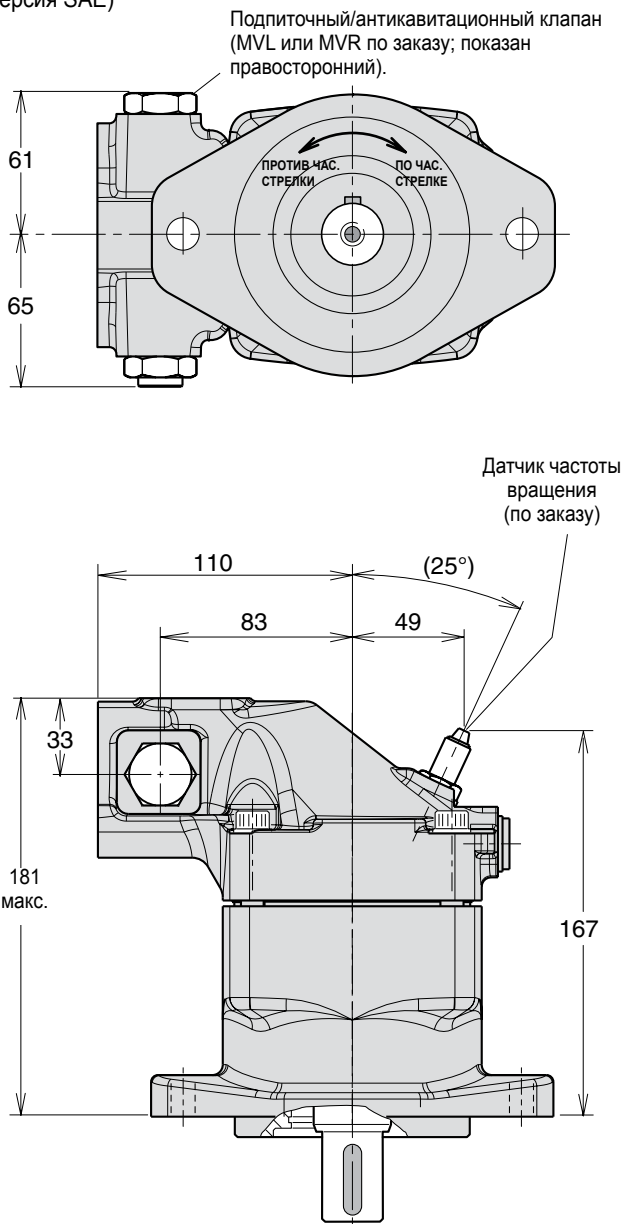


Тип S монтажный фланец SAE «B» (SAE J744c)

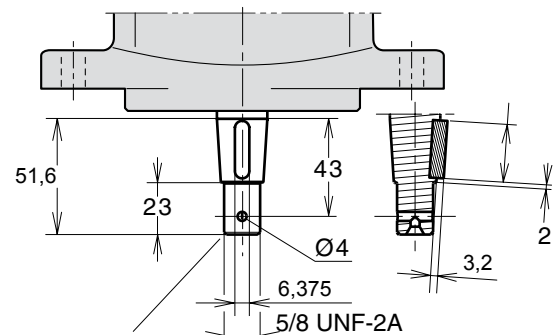
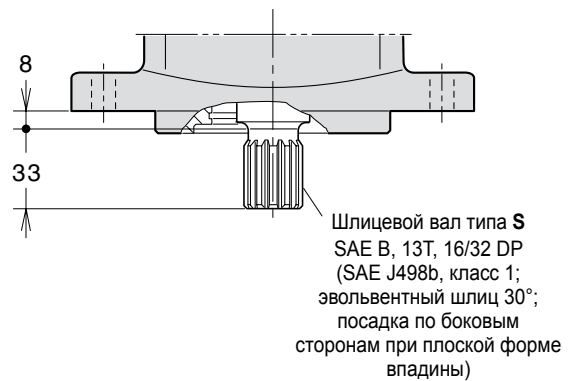
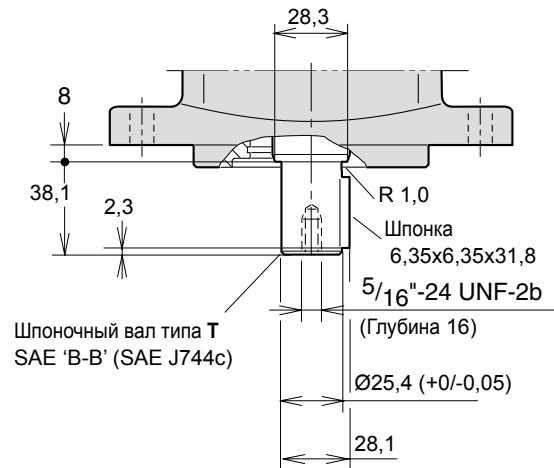


* O-ring ports according to SAE J514d

F11-019
 (версия SAE)

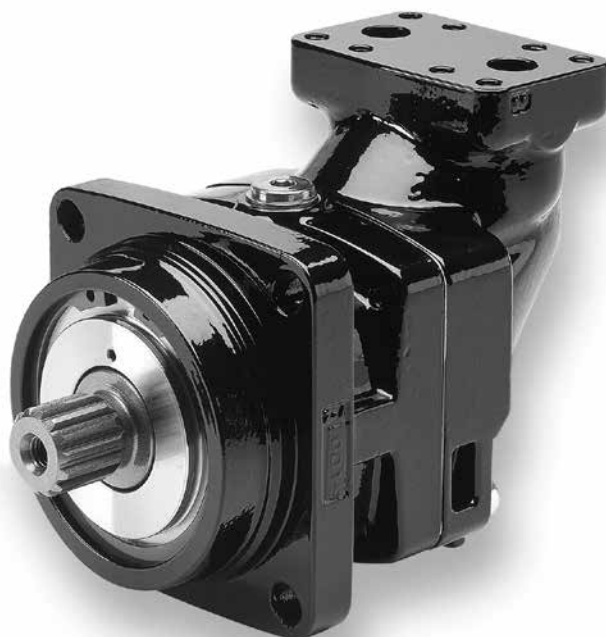


Варианты вала



7

F12



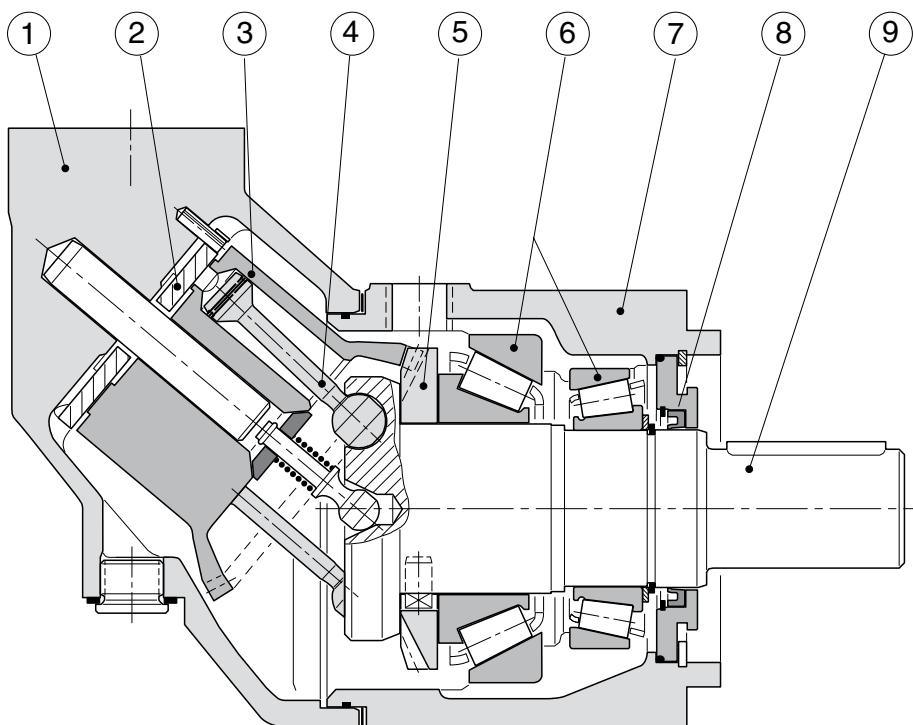
Содержание

Стр. 7-8-

Поперечные разрезы F12.....	39
Характеристики.....	40
Коэффициент полезного действия.....	41
Уровень шума.....	41
Частота вращения при самовсасывании и требуемое впускное давление	42
Коды для заказа	
F12-ISO.....	43
Модель F12 с картриджем, CETOP	44
F12-SAE.....	45
Монтажные размеры	
F12-30, -40, -60, -80, -90, -110 and -125, ISO.....	46
F12-30, -40, -60, -80, -90, -110 and -125, с картриджем	48
F12-30, -40, -60, -80, -90, -110 and -125, SAE с 4-болтовым фланцем.....	50
F12-30, -40, and -60, SAE с 3-болтовым фланцем	52
F12-150, Cetop.....	54
F12-150, SAE.....	55
F12-250, SAE.....	56
F12-250, Исполнение по стандарту SAE.....	57
Информация по монтажу	68

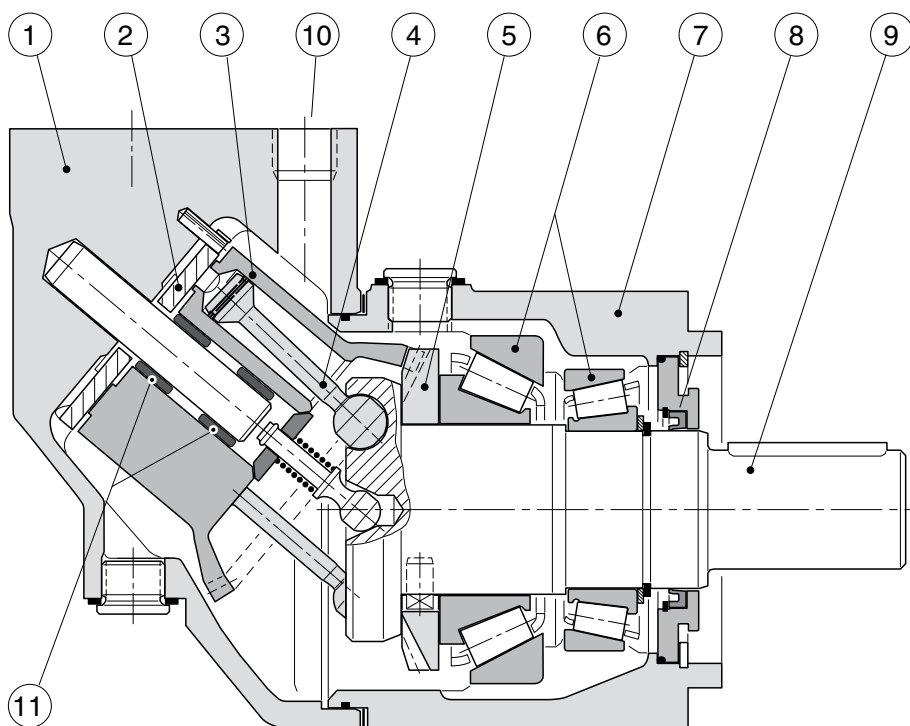
Поперечные разрезы F12

F12-30, -40, -60, -80 и -90
(показан F12-60)



- | | | | |
|-------------|--------------------------------|------------------------------------|--|
| Обозначения | 1. Корпус гильзы | 5. Распределительная шестерня | 9. Выходной / входной вал |
| | 2. Пластина клапанов | 6. Конические роликовые подшипники | 10. Порт E (F12-110 и -125) |
| | 3. Гильза цилиндра | 7. Корпус подшипника | 11. Игольчатые подшипники (F12-110 и -125) |
| | 4. Поршень с поршневым кольцом | 8. Уплотнение вала | |

F12-110 и -125
(показан F12-110)



Размер корпуса F12	-030	-040	-060	-080	-090	-110	-125	-150	-250
Рабочий объем [см ³ /об]	30,0	40,0	59,8	80,4	93,0	110,1	125,0	150	242
Рабочее давление									
макс. кратковременный ¹⁾ [бар]	480	480	480	480	420	480	480	420	420
макс. непрерывное [бар]	420	420	420	420	350	420	420	350	350
Рабочая частота вращения гидромотора [об/мин]									
макс. периодическая ¹⁾	7 300	6 700	5 800	5 300	5 000	4 800	4 600	3 500	3 000
макс. непрерывная ³⁾	6 700	6 100	5 300	4 800	4 600	4 400	4 200	3 200	2 700
мин. непрерывная	50	50	50	50	50	50	50	50	50
Расход на входе мотора									
макс. кратковременный ¹⁾ [л/мин]	219	268	347	426	465	528	575	525	726
макс. непрерывный [л/мин]	201	244	317	386	428	484	525	480	653
Drain temperature³⁾, макс [°C]									
мин. [°C]	-40	-40	-40	-40	-40	-40	-40	-40	-40
Теоретический крутящий момент при 100 бар [Н·м]									
	47,6	63,5	94,9	127,6	147,6	174,8	198,4	238,1	384,1
Момент инерции									
(x10 ⁻³) [кг·м ²]	1,7	2,9	5	8,4	8,4	11,2	11,2	40	46
Масса [кг]									
	12	16,5	21	26	26	36	36	70	77

1) Кратковременный режим: макс. 6 секунд в течение одной минуты.

3) См. также сведения по установке. Стр. 66

Коэффициент полезного действия

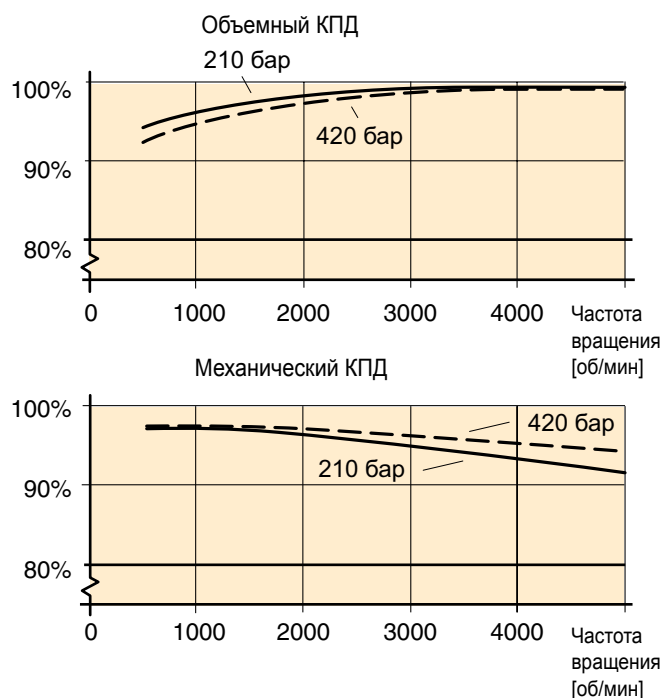
Благодаря высокому общему КПД, для работы гидромоторов серий F12 требуется меньше топлива или электроэнергии.

Также возможно использование небольшого резервуара и теплообменника, что позволяет снизить затраты, массу и необходимое пространство для монтажа.

На диаграммах справа показан объемный и механический КПД устройства F12-30

Моторы модели F11-19 могут быть оборудованы системой форсированного наддува Power Boost, которая позволяет при высоких оборотах снизить потери механической энергии на 15%, см. стр. 7.

Для получения информации о КПД конкретного рассматриваемого устройства F11 или F12, следует обратиться в компанию Parker Hannifin.



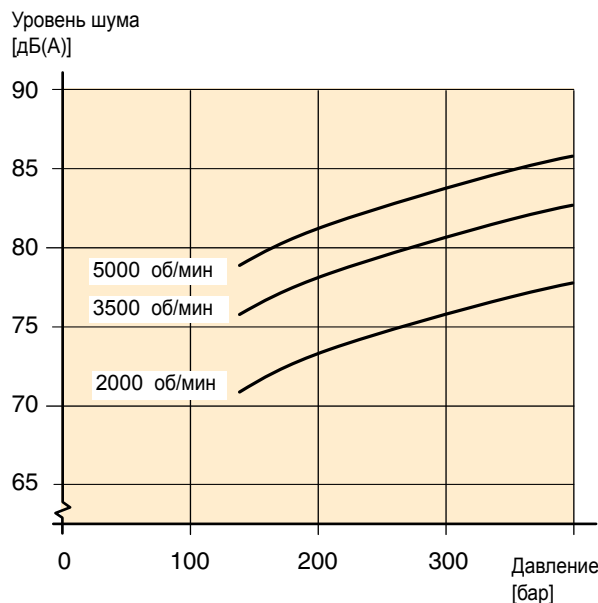
Уровень шума

Устройства серии F12 имеют низкий уровень шума при низких и высоких частотах вращения и давлениях.

Для примера на диаграмме справа показан уровень шума для F12-30.

Уровень шума измерен в полубезэховой камере на расстоянии 1 м сзади устройства.

Уровень шума для конкретного мотора может отличаться на ±2 дБ(А) от показанного на диаграмме..



ПРИМЕЧАНИЕ. Информация по уровням шума для устройств F12 различных размеров может быть предоставлена компанией Parker Hannifin.



Частота вращения при самовсасывании и требуемое вспускное давление

Серия F12

При работе агрегатов серии F12 в качестве насосов (с левой (L) или правой (R) пластиной клапана) на частоте вращения, превышающей частоту самовсасывания, необходимо создать требуемое давление на впуске. В противном случае может повыситься уровень шума и снизится производительность.

На диаграммах 2 и 3 показано требуемое давление на входе в насос в зависимости от частоты вращения вала.

Мотор F12 (с пластиной клапана типа M) иногда работает в качестве насоса, например, при использовании в ходовой коробке передач и при движении транспортного средства на спуске.

Зависимость требуемого минимального входного давления от частоты вращения вала показана на диаграммах.

Для нагнетания входного давления может использоваться внешний подпорный насос, емкость с избыточным давлением или подкачивающий модуль BLA.

Более подробную информацию о модуле BLA можно найти в главе 10-02.

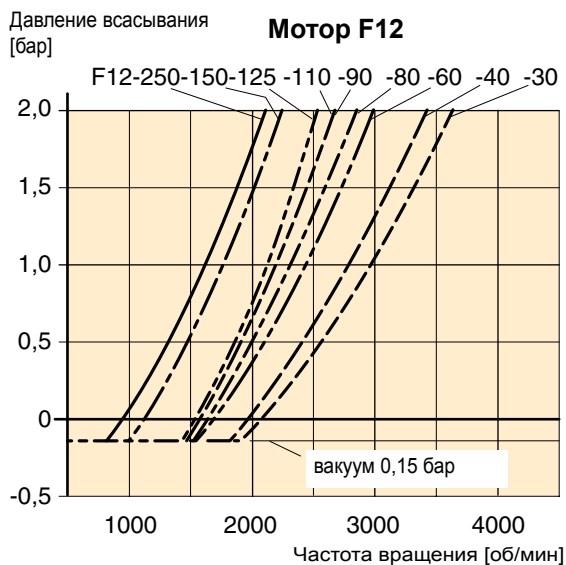
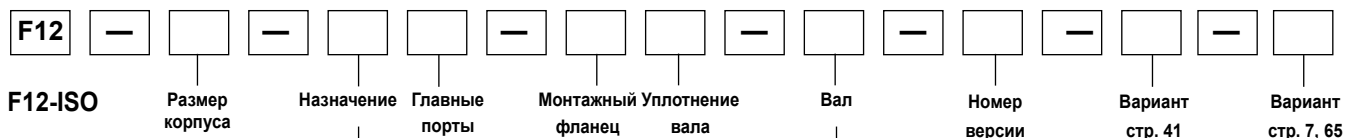


Диаграмма 1. Минимальное требуемое входное давление для мотора



F12-ISO

Размер корпуса	
Код	Раб. объем (см ³ /об)
030	30,0
040	40,0
060	59,8
080	80,4
090	93,0
110	110,1
125	125,0

Размер корпуса	30	40	60	80	90	110	125
Код	Назначение						
M	x	x	x	x	x	x	x
S	(x)	-	-	-	-	-	-

Для получения сведений о других модификациях следует обратиться в компанию Parker Hannifin

Размер корпуса	30	40	60	80	90	110	125
Код	Главные порты						
F	x	x	x	x	x	x	x

Размер корпуса	30	40	60	80	90	110	125
Код	Монтажный фланец						
I	x	x	x	x	x	x	x

- x: поставляется (x): по заказу - : не поставляется
- 1) NBR - нитриловый каучук
 - 2) FPM - фторированный каучук
 - 3) F12-110 и -125: вспомогательный блок клапанов (стр. 60)

Номер версии	
(для специальных версий)	

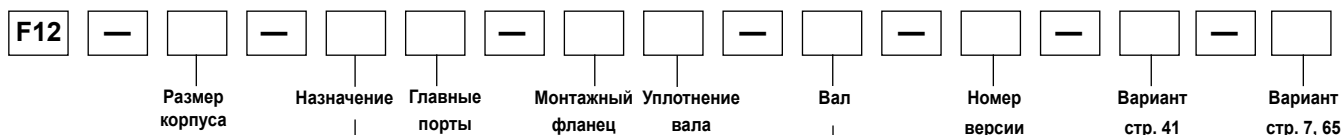
Размер корпуса	30	40	60	80	90	110	125
Код	Вал						
D	x	x	x	x	x	x	x
Z	(x)	(x)	(x)	(x)	(x)	(x)	(x)
K	x	x	x	x	x	x	x
P	(x)	-	-	-	-	-	-
V	(x)	(x)	-	-	-	-	-

Размер корпуса	30	40	60	80	90	110	125
Код	Вариант						
L01	(x)	(x)	(x)	(x)	(x)	- ⁽³⁾	- ⁽³⁾
MVR	(x)	-	-	-	-	-	-
MVL	(x)	-	-	-	-	-	-
S_R	(x)	(x)	-	-	-	-	-
S_L	(x)	(x)	-	-	-	-	-

Размер корпуса	30	40	60	80	90	110	125
Код	Вариант						
P	(x)	(x)	(x)	(x)	(x)	(x)	(x)
B	(x)	-	-	-	-	-	-

Размер корпуса	30	40	60	80	90	110	125
Код	Уплотнение вала						
N	(x)	(x)	(x)	(x)	(x)	(x)	(x)
V	x	x	x	x	x	x	x
S	(x)	-	-	-	-	-	-





**F12 - картридж
СЕТОР**

Размер корпуса	
Код	Раб. объем (см³/об)
030	30,0
040	40,0
060	59,8
080	80,4
090	93,0
110	110,1
125	125,0
150	150,0

Номер версии (для специальных версий)
--

Размер корпуса		30	40	60	80	90	110	125	150
Код	Вал								
C	Шлиц DIN, Стандарт.	x	x	x	x	x	x	x	-
K	Метрическая шпонка, по заказу	(x)	-	(x)	(x)	(x)	-	-	x
X	Метрическая шпонка 4), по заказу	-	(x)	-	-	-	-	-	-
X	Шлиц 5) DIN 5480	-	-	-	-	-	x	x	-
D	Шлиц DIN 5480	-	-	-	-	-	-	-	(x)
V	Конический вал	(x)	(x)	-	-	-	-	-	-

Размер корпуса		30	40	60	80	90	110	125	150
Код	Назначение								
M	Гидромотор	x	x	x	x	x	x	x	x
S	Гидромотор, Высокое давление	-	-	-	-	-	-	-	(x)

Для получения сведений о других модификациях следует обратиться в компанию Parker Hannifin

Размер корпуса		30	40	60	80	90	110	125	150
Код	Вариант								
L01	Встроенный промывочный клапан	(x)	(x)	(x)	(x)	(x)	- ³⁾	- ³⁾	-
MVR	Подпиточный/антикавитационный клапан, вращение по часовой стрелке	(x)	-	-	-	-	-	-	-
MVL	Подпиточный/антикавитационный клапан, вращение против часовой стрелки	(x)	-	-	-	-	-	-	-
S_R	Предохранительный клапан, вращение по часовой стрелке	(x)	(x)	-	-	-	-	-	-
S_L	Предохранительный клапан, вращение против часовой стрелки	(x)	(x)	-	-	-	-	-	-

Размер корпуса		30	40	60	80	90	110	125	150
Код	Главные порты								
F	Фланец SAE 6000 фунт/дюйм²	x	x	x	x	x	x	x	x

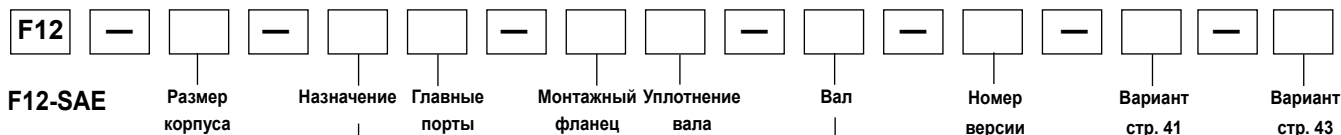
Размер корпуса		30	40	60	80	90	110	125	150
Код	Вариант								
P	Подготовка для установки датчика частоты вращения	x	(x)	(x)	(x)	(x)	x	x	-
B	Устройство Power Boost и модификация для установки датчика частоты вращения	(x)	-	-	-	-	-	-	-

Размер корпуса		30	40	60	80	90	110	125	150
Код	Монтажный фланец								
C	Картридж	x	x	x	x	x	x	x	-
C	СЕТОР	-	-	-	-	-	-	-	x

Размер корпуса		30	40	60	80	90	110	125	150
Код	Уплотнение вала								
N	NBR ¹⁾ , низкое давление	(x)	(x)	(x)	(x)	(x)	(x)	(x)	(x)
V	FPM ²⁾ , высокая температура, высокое давление	x	x	x	x	x	x	x	x
S	FPM (фторкаучук) ²⁾ , большая частота вращения	(x)	-	-	-	-	-	-	-

x: поставляется (x): по заказу - : не поставляется

- 1) NBR - нитриловый каучук
- 2) FPM - фторированный каучук
- 3) F12-110 и -125: вспомогательный блок клапанов (стр. 60)
- 4) Специальная версия № 264
- 5) Специальная версия № 326



Размер корпуса	
Код	Раб. объем (см³/об)
030	30,0
040	40,0
060	59,8
080	80,4
090	93,0
110	110,1
125	125,0
150	150,0
250	242,0

Номер версии (для специальных версий)

Размер корпуса		30	40	60	80	90	110	125	150	250
Код	Вал									
S	Шлиц SAE, по заказу	(x)	(x)	(x)	(x)	(x)	(x)	(x)	(x)	(x)
U	Шлиц SAE, по заказу	-	-	-	(x)	(x)	-	-	-	-
T	Шлиц SAE, по заказу	x	x	x	x	x	x	x	x	x
K	Метрическая шпонка, по заказу	-	-	-	-	-	-	-	(x)	x
F	Шлиц SAE, по заказу	-	-	-	-	-	-	-	-	(x)
D	Шлиц, DIN 5480	-	-	-	-	-	-	-	-	(x)
V	Конический вал	(x)	(x)	-	-	-	-	-	-	-

Размер корпуса		30	40	60	80	90	110	125	150	250
Код	Назначение									
M	Гидромотор	x	x	x	x	x	x	x	x	-
S	Гидромотор, Высокое давление	-	-	-	-	-	-	-	(x)	-
Q	Гидромотор	-	-	-	-	-	-	-	-	x

Для получения сведений о других модификациях следует обратиться в компанию Parker Hannifin

Размер корпуса		30	40	60	80	90	110	125	150	250
Код	Главные порты									
S	Фланец SAE 6000 фунт/дюйм	x	x	x	x	x	x	x	-	-
U	Резьба SAE, UN	(x)	(x)	(x)	(x)	(x)	(x)	(x)	-	-
F	Фланец SAE 6000 фунт/дюйм ⁴⁾	-	-	-	-	-	-	-	x	x

Размер корпуса		30	40	60	80	90	110	125	150	250
Код	Вариант									
L01	Встроенный промывочный клапан	(x)	(x)	(x)	(x)	(x)	- ³⁾	- ³⁾	-	-
MVR	Подпиточный/антикавитационный клапан, вращение по часовой стрелке	(x)	-	-	-	-	-	-	-	-
MVL	Подпиточный/антикавитационный клапан, вращение против часовой стрелки	(x)	-	-	-	-	-	-	-	-
S_R	Предохранительный клапан, вращение по часовой стрелке	(x)	(x)	-	-	-	-	-	-	-
S_L	Предохранительный клапан, вращение против часовой стрелки	(x)	(x)	-	-	-	-	-	-	-

Размер корпуса		30	40	60	80	90	110	125	150	250
Код	Монтажный фланец									
S	SAE, 4 болта	x	x	x	x	x	x	x	x	x
T	SAE, 2 болта	x	x	x	-	-	-	-	-	-

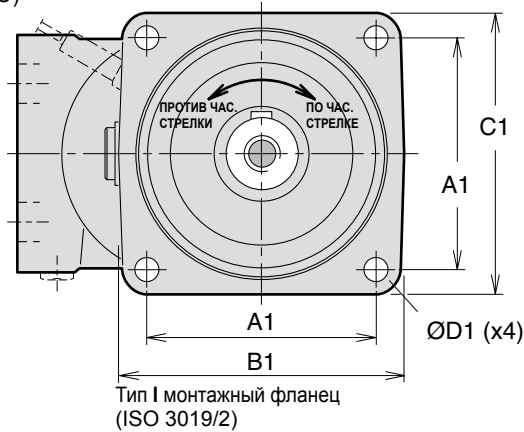
Размер корпуса		30	40	60	80	90	110	125	150	250
Код	Вариант									
P	Подготовка для установки датчика частоты вращения	(x)	(x)	(x)	(x)	(x)	(x)	(x)	-	(x)
B	Устройство Power Boost и модификация для установки датчика частоты вращения	(x)	-	-	-	-	-	-	-	-

x: поставляется (x): по заказу - : не поставляется

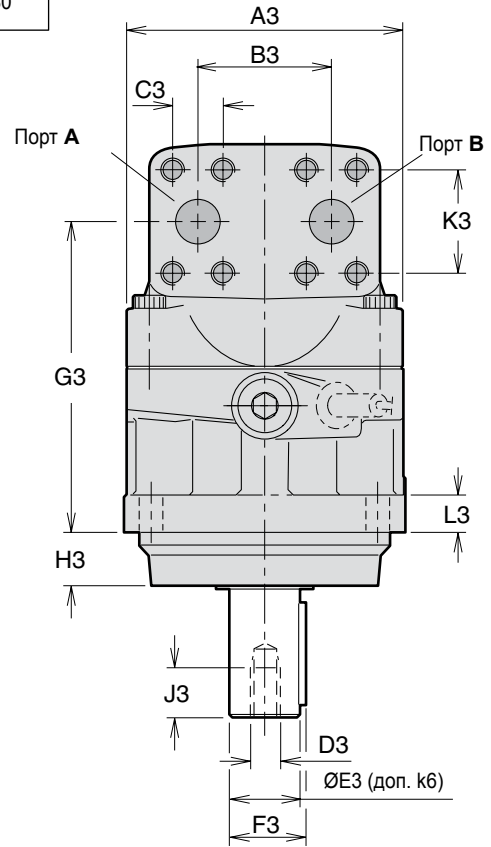
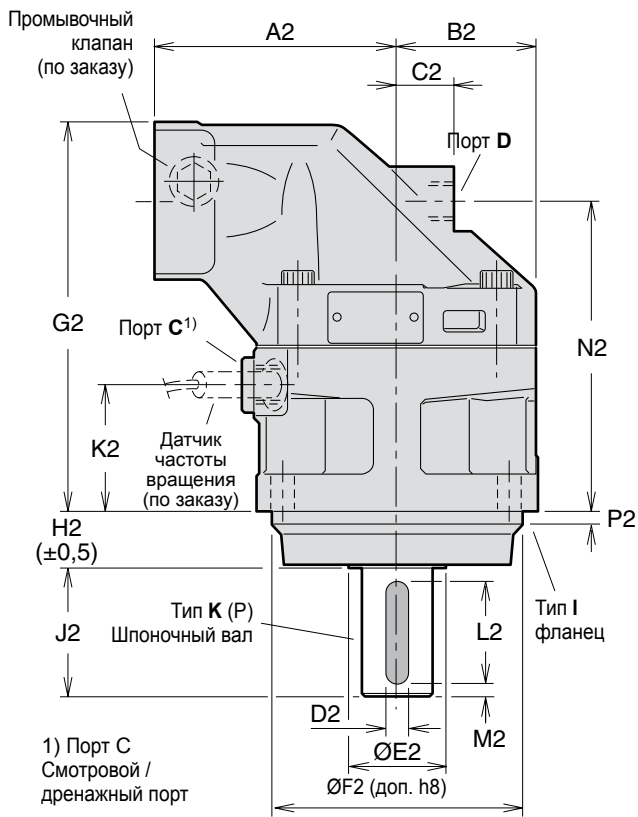
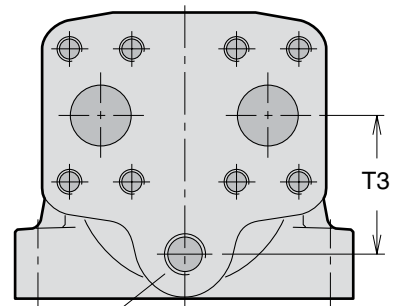
- 1) NBR - нитриловый каучук
- 2) FPM - фторированный каучук
- 3) F12-110 и -125: вспомогательный блок клапанов (стр. 60)
- 4) Метрическая резьба

Размер корпуса		30	40	60	80	90	110	125	150	250
Код	Уплотнение вала									
N	NBR ¹⁾ , низкое давление	(x)	(x)	(x)	(x)	(x)	(x)	(x)	(x)	-
V	FPM ²⁾ , высокая температура, высокое давление	x	x	x	x	x	x	x	x	x
S	FPM (фторкаучук) ²⁾ , большая частота вращения	(x)	-	-	-	-	-	-	-	-

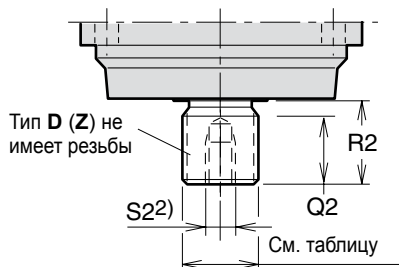
F12-30, -40, -60, -80, -90, -110 и -125
 (версии ISO)



Показан F12-80

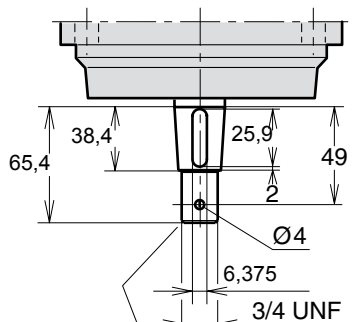


Вариант вала D (Z)

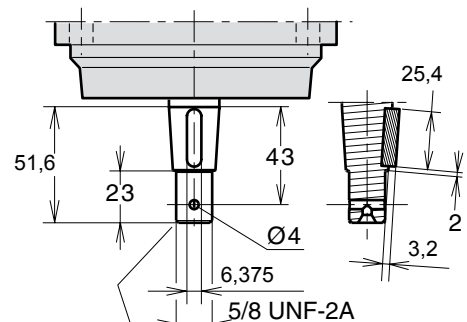


2) Тип Z без резьбы

Вариант вала V (F12-40)



Вариант вала V (F12-30)



Размер	F12-30	F12-40	F12-60	F12-80 F12-90	F12-110 F12-125
A1	88.4	113.2	113.2	127.2	141.4
B1	118	146	146	158	180
C1	118	142	144	155	180
D1	11	13.5	13.5	13.5	18
A2	100	110	125	135	145
B2	59	65	70	78	85
C2	25	26	22	32	38
D2	8	8	10	12	14
E2	33	42	42	52	58
F2	100	125	125	140	160
G2	172	173	190	216	231
H2	25.5	32.5	32.5	32.5	40.5
J2 ¹⁾	50	60	60	70	82
J2 ²⁾	50	-	-	-	-
K2	55	52	54	70.5	66.5
L2	40	50	50	56	70
M2	5	5	5	7	6
N2	136.5	137	154	172.5	179
P2	8	8	8	8	8
Q2	28	28	33	36	41
R2 ³⁾	35	35	40	45	50
R2 ⁴⁾	43	35	35	41	-
S2 ³⁾	M12 x24	M12 x24	M12 x28	M16 x36	M16 x36
S2 ⁴⁾	-	M12 x24	-	M12 x28	-
A3	122	134	144	155	170
B3	66	66	66	75	83
C3	23.8	23.8	23.8	27.8	31.8
D3	M12	M12	M12	M16	M16
E3	30	30	35	40	45
F3	33	33	38	43	49
G3	136.5	137	154	172.5	179
H3	23.5	30.5	30.5	30.5	38.5
J3	24	24	28	36	36
K3	50.8	50.8	50.8	57.2	66.7
L3	18	20	20	20	22
T3	-	-	-	-	68

- 1) Шпоночный вал тип К 4) Шлицевой вал тип Z
 2) Шпоночный вал тип P 5) Специальный № 264
 3) Шлицевой вал тип D 6) Макс. рабочее давление 350 бар

Порты	F12-30	F12-40	F12-60	F12-80 F12-90	F12-110 F12-125
А, В раз- мер	3/4"	3/4"	3/4"	1"	1 1/4"
Винт резьба ^{*)}	M10 x20	M10 x20	M10 x20	M12 x20	M14 x26
С резьба ^{**)}	M22 x1.5	M22 x1.5	M22 x1.5	M22 x1.5	M22 x1.5
Д резьба ^{**)}	M18 x1.5	M18 x1.5	M22 x1.5	M22 x1.5	M22 x1.5
Е резьба	-	-	-	-	M22 x1.5

А, В: ISO 6162 1)Метрическая резьба x глубина в мм
 2)Метрическая резьба x шаг в мм.

Шлицевой вал (DIN 5480)

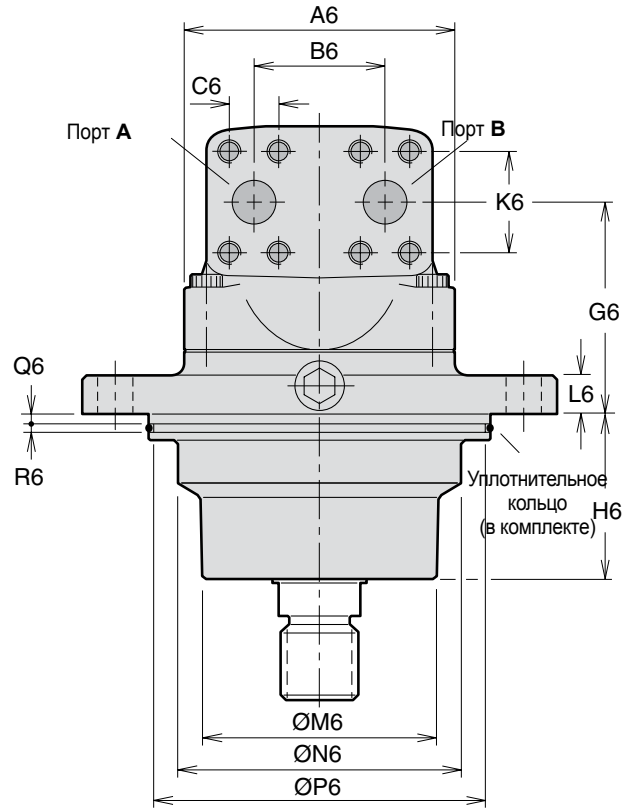
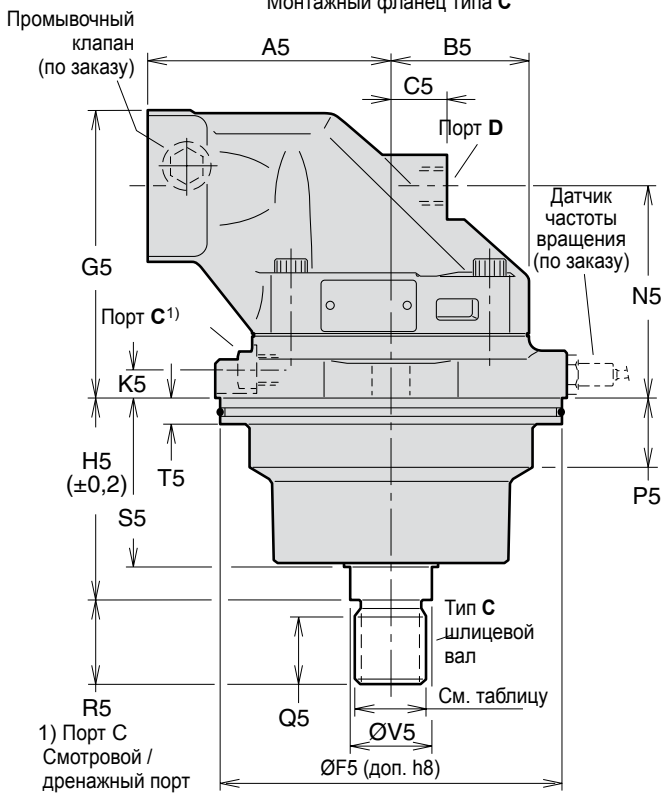
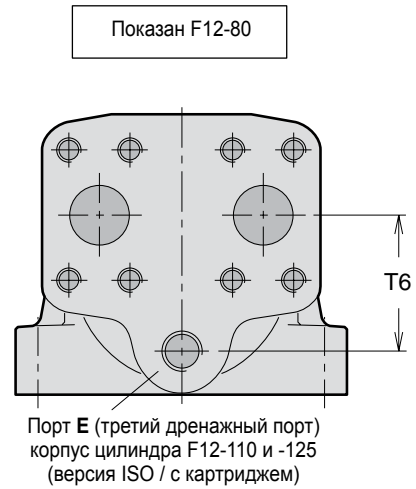
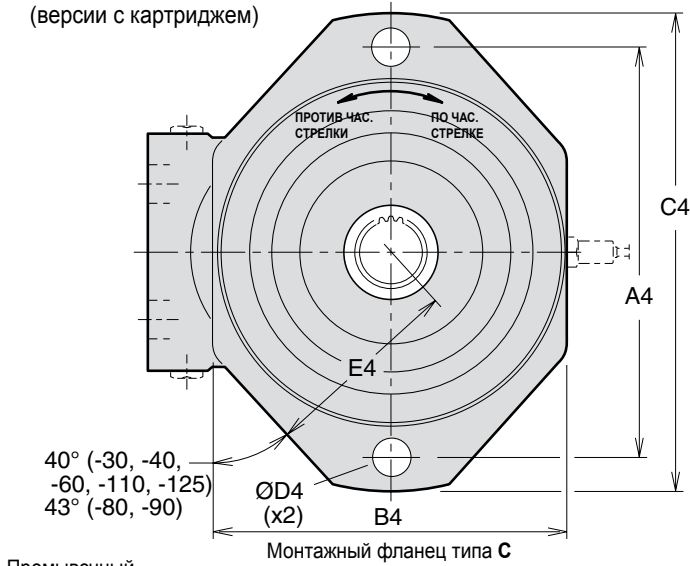
	Тип D (стандартный)	Тип Z (по заказу)
F12-30	W30x2x14x9g	W25x1.25x18x9g ⁶⁾
-40	W32x2x14x9g	W30x2x14x9g
-60	W35x2x16x9g	W32x2x14x9g
-80	W40x2x18x9g	W35x2x16x9g ⁶⁾
-90	W40x2x18x9g	W35x2x16x9g ⁶⁾
-110	W45x2x21x9g	W40x2x18x9g ⁶⁾
-125	W45x2x21x9g	W40x2x18x9g ⁶⁾

Шпоночный вал

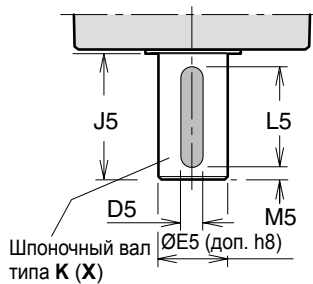
	Тип К (стандартный)	Тип P (по заказу)	Тип X (по заказу)	Тип V (по заказу)
F12-30	Ø30	Ø25 ⁶⁾	-	22-3
-40	Ø30	-	Ø35 ⁵⁾	25-3
-60	Ø35	-	-	-
-80	Ø40	-	-	-
-90	Ø40	-	-	-
-110	Ø45	-	-	-
-125	Ø45	-	-	-



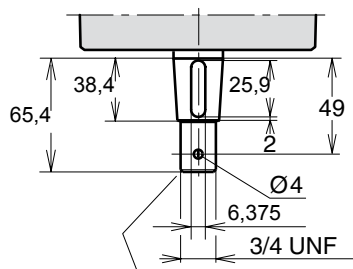
F12-30, -40, -60, -80, -90, -110 и -125
 (версии с картриджем)



Вариант вала K (X)

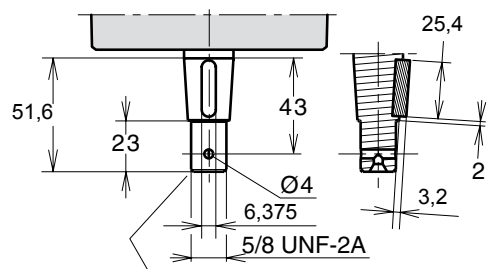


Вариант вала V (F12-40)



Конический шпоночный вал типа V
 SAE J744 25-3 (B-B)
 Только для модели F12-40

Вариант вала V (F12-30)



Конический шпоночный вал типа V
 SAE J744 22-3 (B)
 Только для модели F12-30

Размер	F12-30	F12-40	F12-60	F12-80 F12-90	F12-110 F12-125
A4	160	200	200	224	250
B4	140	164	164	196	206
C4	188	235	235	260	286
D4	14	18	18	22	22
E4	77	95	95	110	116
A5	100	110	125	135	145
B5	59	65	70	77,5	85
C5	25	26	22	32	38
D5	8	8 ¹⁾ 10 ²⁾	10	12	14
E5	30	30 ¹⁾ 35 ²⁾	35	40	45
F5	135	160	160	190	200
G5	127	133	146	157	175
H5	89	92,3	92,3	110,5	122,8
J5	50	60	60	70	82
K5	14	16	15	15	15
L5	40	50	50	56	70
M5	5	5	5	7	6
N5	91	97	110	114	123
P5	22	30	31	40	40
Q5	28	28	28	37	37
R5	35	35	35	45	45
S5	70,5	72	76	91	95,7
T5	15	15	15	15	15
V5	32	35	35	45	45
A6	122	134	144	155	170
B6	66	66	66	75	83
C6	23,8	23,8	23,8	27,8	31,8
G6	91,5	97	110	114	123
H6	69,5	71	74	89,5	93,7
K6	50,8	50,8	50,8	57,2	66,7
L6	16	18	18	20	20
M6	92	115	115	130	140
N6	110	127	135	154	160
P6	128,2	153,2	153,2	183,2	193,2
Q6	5	5	5	5	5
R6	5	5	5	5	5
T6	-	-	-	-	68

- 1) Шпоночный вал тип **K**
- 2) Шпоночный вал тип **X** (по заказу).
- 3) Специальный номер 330
- 4) Специальный номер 326
- 5) Специальный номер 264

Порты	F12-30	F12-40	F12-60	F12-80 F12-90	F12-110 F12-125
А, В размер	3/4"	3/4"	3/4"	1"	1 1/4"
Винт резьба	M10 x20	M10 x20	M10 x20	M12 x20	M14 x26
С резьба	M14 x1,5	M14 x1,5	M14 x1,5	M14 x1,5	M14 x1,5
Д, Е резьба	M18 x1,5	M18 x1,5	M22 x1,5	-M22 x1,5	M22 x1,5

А, В: ISO 6162

Шлицевой вал (DIN 5480)

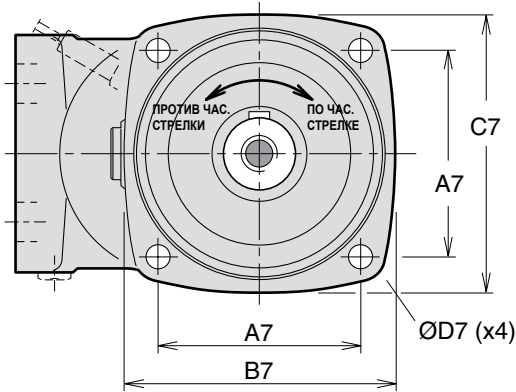
	Тип C (стандартный)	Тип X (по заказу)
F12-30	W30x2x14x9g	-
-40	W30x2x14x9g	-
-60	W30x2x14x9g	W35x2x16x9g ³⁾
-80	W40x2x18x9g	W35x2x16x9g ³⁾
-90	W40x2x18x9g	W35x2x16x9g ³⁾
-110	W40x2x18x9g	W45x2x21x9g ⁴⁾
-125	W40x2x18x9g	W45x2x21x9g ⁴⁾

Шпоночный вал

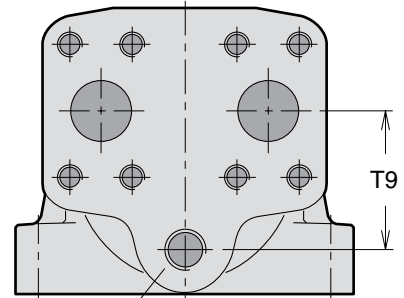
	Тип K (стандартный)	Тип X (по заказу)	Тип V (по заказу)
F12-30	Ø30	-	22-3
-40	-	Ø35 ⁵⁾	25-3
-60	Ø35	-	-
-80	Ø40	-	-
-90	Ø40	-	-

Размеры уплотнительного кольца	
F12-30	127x4
-40	150x4
-60	150x4
-80	180x4
-90	180x4
-110	190x4
-125	190x4

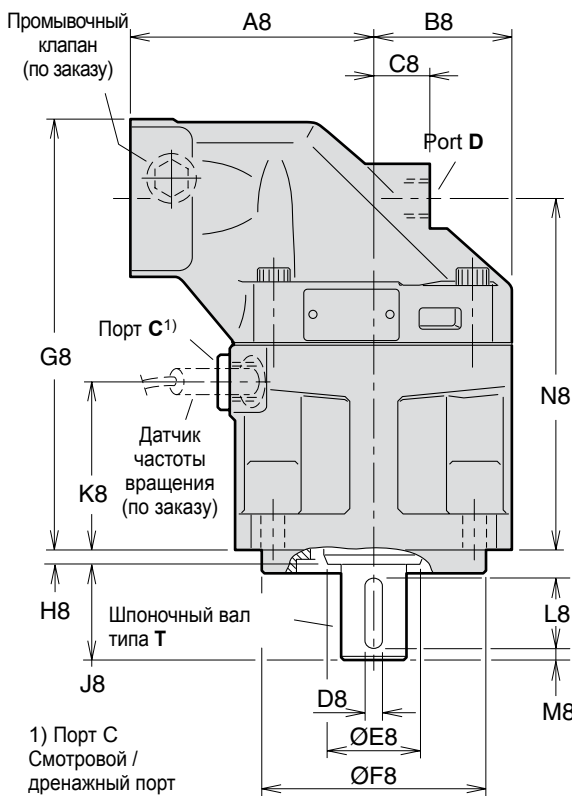
F12-30, -40, -60, -80, -90, -110 и -125
 (версии SAE с 4-болтовым фланцем)



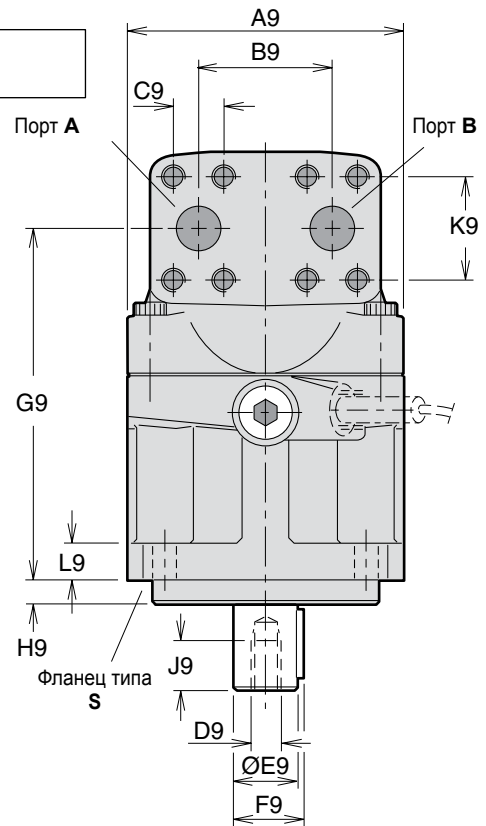
Тип S (SAE 4 болта) монтажный фланец



Порт E (третий дренажный порт) корпус цилиндра F12-110 и -125 (версия SAE)

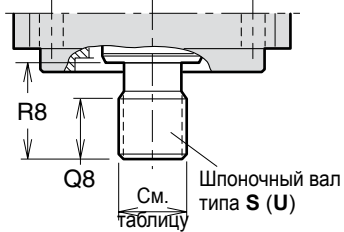


Показано: F12-80 с 4-болтовым фланцем

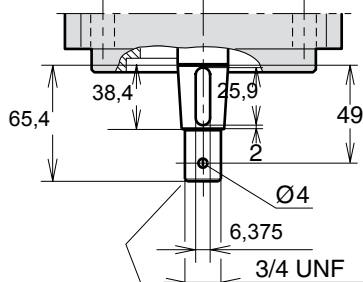


1) Порт C
 Смотровой / дренажный порт

Вариант вала S (U)

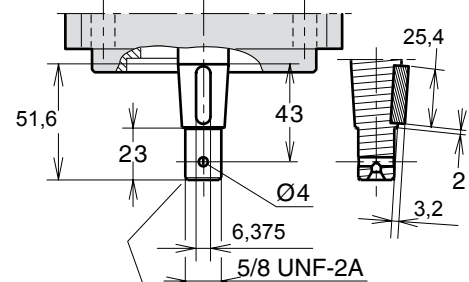


Вариант вала V (F12-40)



Конический шпоночный вал типа V SAE J744 25-3 (B-B) Только для модели F12-40

Вариант вала V (F12-30)



Конический шпоночный вал типа V SAE J744 22-3 (B) Только для модели F12-30

Размер	F12-30	F12-40	F12-60	F12-80 F12-90	F12-110 F12-125
A7	89,8	114,5	114,5	114,5	161,6
B7	118	148	148	155	204
C7	118	144	144	155	200
D7	14	14	14	14	21
A8	100	110	125	135	145
B8	59	65	70	77,5	85
C8	25	26	22	32	38
D8	6,35	7,94	7,94	9,53	11,1
E8	33	42	42	52	57,5
F8	101,60/ 101,55	127,00/ 126,94	127,00/ 126,94	127,00/ 126,94	152,40/ 152,34
G8	189,5	197	214	240	264
H8	8	8	8	8	8
J8	38	48	48	54	67
K8	72	76	79	95	99
L8	31,8	38,1	38,1	44,5	54,1
M8	2,5	4	4	4	7,5
N8	153,5	161	178,3	197,1	212
Q8 ¹⁾	23	23	23	25	34
Q8 ²⁾	-	-	-	23	-
R8 ¹⁾	33	48	48	54	66,7
R8 ²⁾	-	-	-	48	-
A9	122	134	144	155	170
B9	66	66	66	75	83
C9	23,8	23,8	23,8	27,8	31,8
D9*	5/16"-24	3/8"-24	3/8"-24	1/2"-20	5/8"-18
E9	25,40/ 25,35	31,75/ 31,70	31,75/ 31,70	38,10/ 42,3	44,45/ 49,4
F9	28,2	35,3	35,3	42,3	49,4
G9	153,8	161	178,3	197,1	212
H9	9,7	12,7	12,7	12,7	12,7
J9	16	19	19	26	32
K9	50,8	50,8	50,8	57,2	66,7
L9	18	20	20	20	22
T9	-	-	-	-	68

- * Резьба UNF-2B 5) Специальный номер 254
 1) Шлицевой вал типа **S** 6) Макс. рабочее давление 350 бар
 2) Шлицевой вал типа **U** 7) Специальный номер 328
 3) Специальный номер 254 or 255
 4) Специальный номер 255

Главные порты А и В, тип U (по заказу)	
F12-30	1 1/16" - 12 UN ⁶⁾
F12-40	1 5/16" - 12 UN ⁶⁾
F12-60	1 5/16" - 12 UN ⁶⁾
F12-80	1 5/16" - 12 UN ⁶⁾
F12-90	1 5/16" - 12 UN ⁶⁾
F12-110	1 5/8" - 12 UN ⁶⁾
F12-125	1 5/8" - 12 UN ⁶⁾

Порты	F12-30	F12-40	F12-60	F12-80 F12-90	F12-110 F12-125
А, В размер	3/4"	3/4"	3/4"	1"	1 1/4"
Винт резьба ³⁾	3/8"-16 x22	3/8"-16 x20	3/8"-16 x22	7/16"-14 x27	1/2"-13 x25
С резьба	7/8"-14	7/8"-14	7/8"-14	7/8"-14	1 1/16"-12
Д резьба	3/4"-16	3/4"-16	7/8"-14	7/8"-14	1 1/16"-12
Е резьба	-	-	-	-	1 1/16"-12

А, В: ISO 6162 С, D, Е: углубление под уплотнительное кольцо (SAE J514)
 3) Резьба UN x глубина в мм.

Монтажный фланец (SAE J744)

	S (стандартный)	X (по заказу)
F12-30	SAE «В», 4 болта	-
-40	SAE «С», 4 болта	-
-60	SAE «С», 4 болта	-
-80	SAE «С», 4 болта	SAE «D», 4 болта ³⁾
-90	SAE «С», 4 болта	SAE «D», 4 болта ³⁾
-110	SAE «D», 4 болта	-
-125	SAE «D», 4 болта	-

Шлицевой вал

SAE J498b, класс 1 посадка по боковым сторонам при плоской форме впадины)

	S (стандартный)	U (по заказу)	X (по заказу)
F12-30	SAE 'B' 13T, 16/32 DP	-	-
-40	SAE 'C' 14T, 12/24 DP	-	-
-60	SAE 'C' 14T, 12/24 DP	-	21T, 16/32DP ⁷⁾
-80	SAE 'C-C' 17T, 12/24 DP	SAE 'C' 14T, 12/24DP ⁶⁾	SAE 'D' 13T, 8/16 DP ⁴⁾
-90	SAE 'C-C' 17T, 12/24 DP	SAE 'C' 14T, 12/24DP ⁶⁾	SAE 'D' 13T, 8/16 DP ⁴⁾
-110	SAE 'D' 13T, 8/16 DP	-	-
-125	SAE 'D' 13T, 8/16 DP	-	-

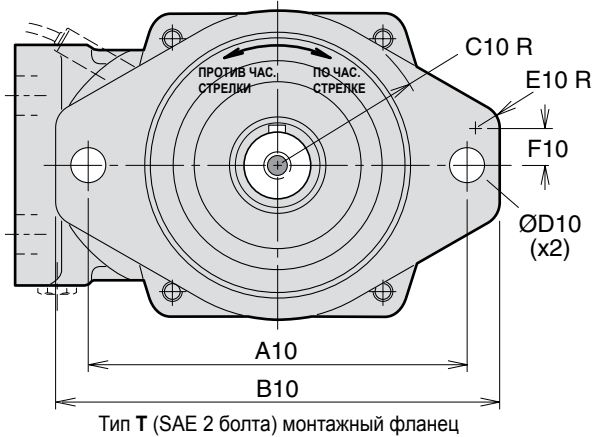
Шпоночный вал (SAE J744)

F12	T (стандартный)	X (по заказу)	V (по заказу)
-30	SAE 'B-B' (Ø25.4 mm/1")	-	SAE J744 (B) 22-3
-40	SAE 'C' (Ø31.75 mm/1 1/4")	-	SAE J744 (B-B) 25-3
-60	SAE 'C' (Ø31.75 mm/1 1/4")	-	-
-80	SAE 'C-C' (Ø38.1 mm/1 1/2")	SAE 'D' (Ø44.45 mm/1 3/4") ⁵⁾	-
-90	SAE 'C-C' (Ø38.1 mm/1 1/2")	SAE 'D' (Ø44.45 mm/1 3/4") ⁵⁾	-
-110	SAE 'D' (Ø44.45 mm/1 3/4")	-	-
-125	SAE 'D' (Ø44.45 mm/1 3/4")	-	-

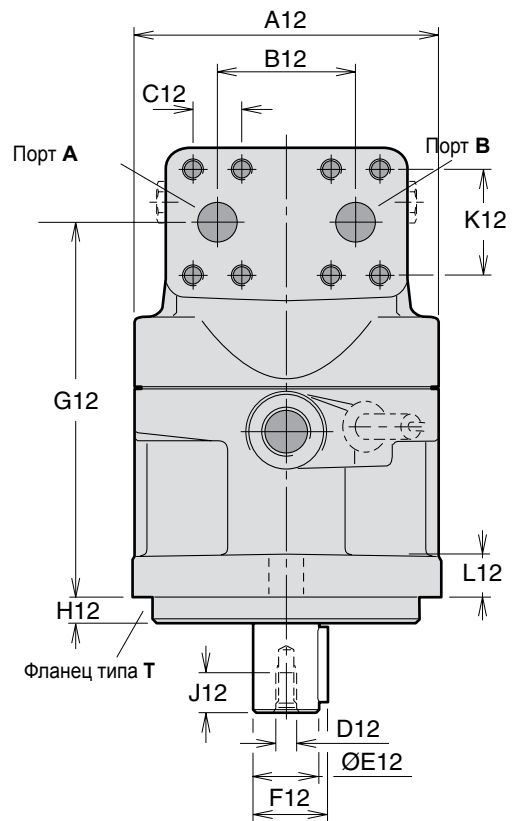
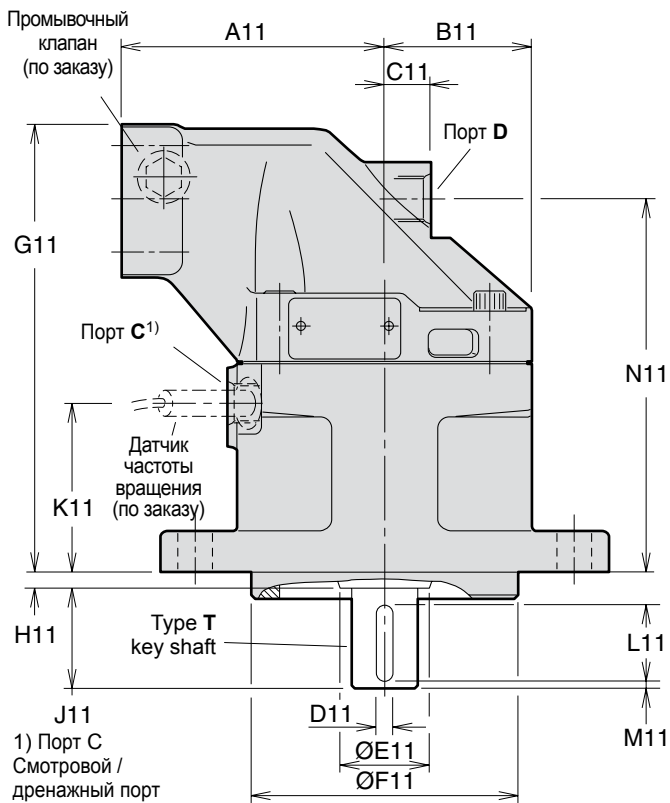


F12-30, -40 и -60

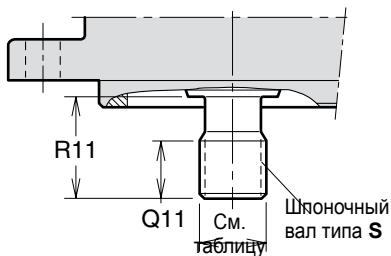
(версии SAE с 2-болтовым фланцем)



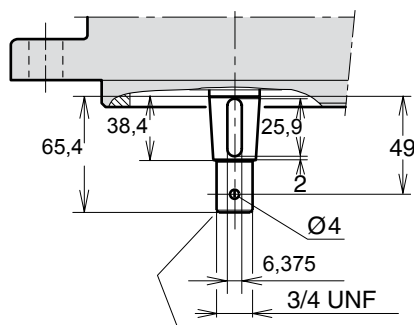
Показано: F12-60 с 2-болтовым фланцем



Вариант вала S

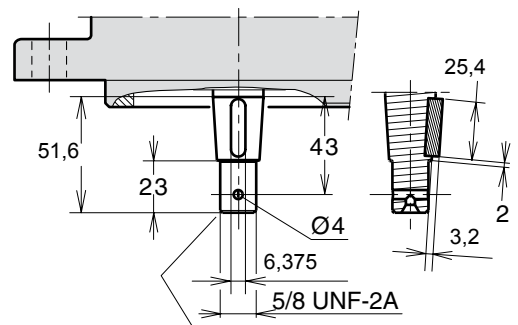


Вариант вала V (F12-40)



Конический шпоночный вал типа V
 SAE J744 25-3 (B-B)
 Только для модели F12-40

Вариант вала V (F12-30)



Конический шпоночный вал типа V
 SAE J744 22-3 (B)
 Только для модели F12-30

Размер	F12-30	F12-40	F12-60
A10	146	181	181
B10	176	215	215
C10	63	74	74
D10	14,4	17,5	17,5
E10	10	16	16
F10	10	15,5	15,5
A11	100	110	125
B11	59	65	70
C11	25	26	22
D11	6,35	7,94	7,94
E11	33	42	42
F11	101,60/ 101,55	127,00/ 126,95	127,00/ 126,95
G11	189,5	197	214
H11	8	8	8
J11	38	48	48
K11	71	77	81,5
L11	31,8	38,1	38,1
M11	2,5	4	4
N11	154	161	178,5
Q11	26	27	27
R11	33	48	48
A12	122	134	144
B12	66	66	66
C12	23,8	23,8	23,8
D12 ¹⁾	⁵ / ₁₆ "-24	³ / ₈ "-24	³ / ₈ "-24
E12	25,40/ 25,35	31,75/ 31,70	31,75/ 31,70
F12	28,2	35,2	35,2
G12	154	161	178,5
H12	9,7	12,7	12,7
J12	16	19	19
K12	50,8	50,8	50,8
L12	18	20	20

1) Резьба UNF-2B

6) Макс. рабочее давление 350 бар

Порты	F12-30	F12-40	F12-60
А, В размер	19 (³ / ₄ ")	19 (³ / ₄ ")	19 (³ / ₄ ")
Винт резьба ^{*)}	³ / ₈ "-16 x22	³ / ₈ "-16 x20	³ / ₈ "-16 x22
С резьба	³ / ₄ "-16	³ / ₄ "-16	⁷ / ₈ "-14
Д резьба	³ / ₄ "-16	³ / ₄ "-16	⁷ / ₈ "-14

А, В (главные порты): SAE J518с (6000 фунт/дюйм²)

С, D (дренажные порты): углубление под уплотнительное кольцо (SAE J514)

*) Резьба UN

Главные порты А и В, тип U (по заказу)	
F12-30	1 ¹ / ₁₆ " - 12 UN ⁶⁾
-40	1 ⁵ / ₁₆ " - 12 UN ⁶⁾
-60	1 ⁵ / ₁₆ " - 12 UN ⁶⁾

Порты с уплотнительными кольцами согласно SAE J514d

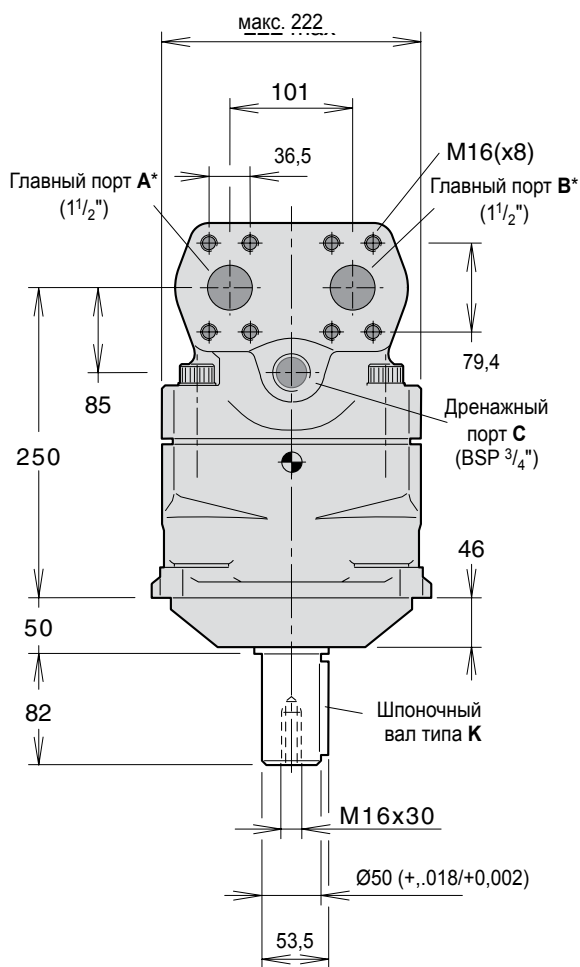
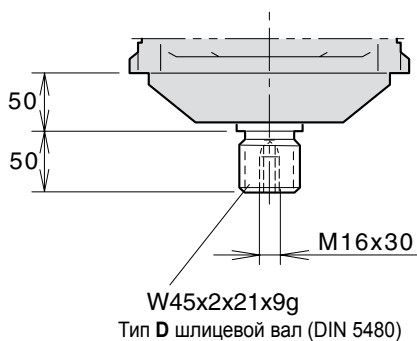
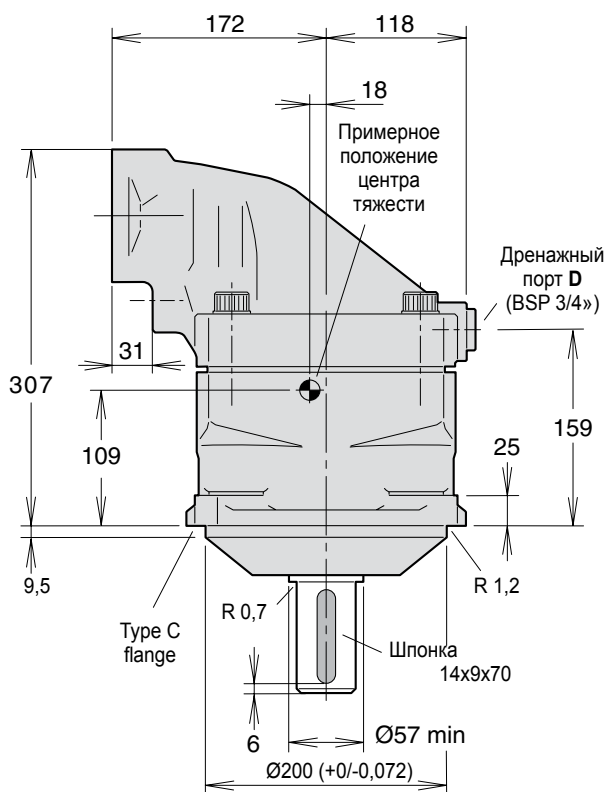
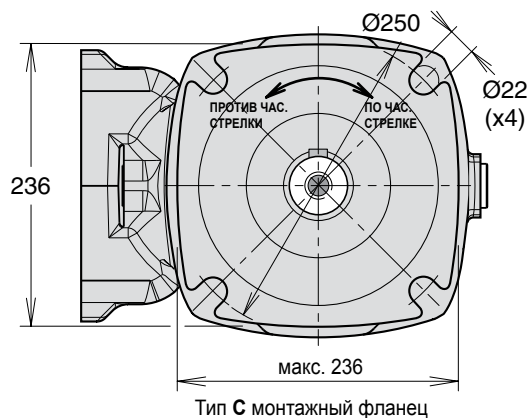
Монтажный фланец Т (SAE J744)	
F12-30	SAE «B», 2 болта
-40	SAE «C», 2 болта
-60	SAE «C», 2 болта

Шлицевой вал S (SAE J498b, класс 1, посадка по боковым сторонам при плоской форме впадины)	
F12-30	SAE «B» 13 T; 16/32 DP
-40	SAE «C» 14 T; 12/24 DP
-60	SAE «C» 14 T; 12/24 DP

Шпоночный вал Т (SAE J744)

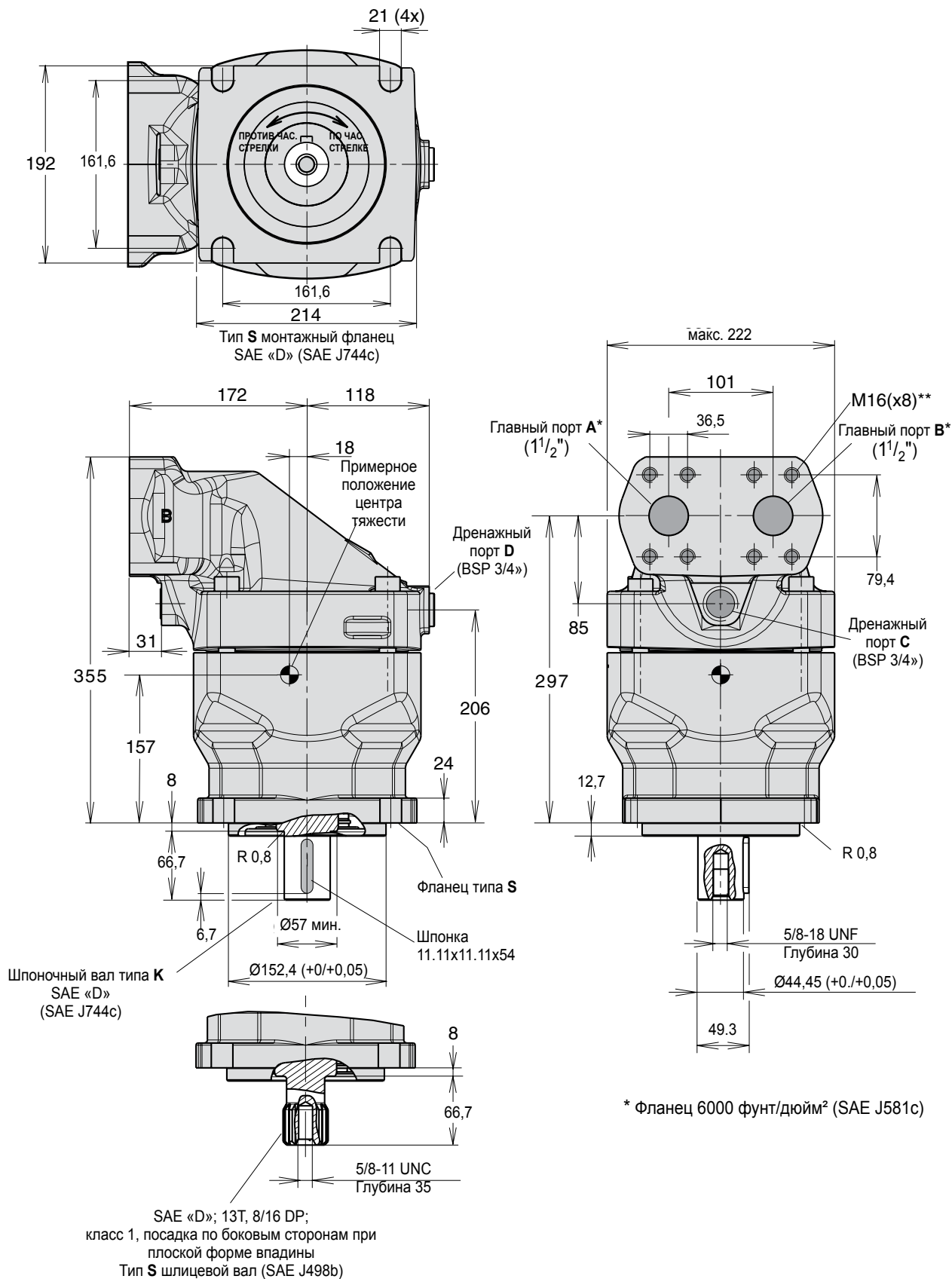
	T (Standard)	V (optional)
F12-30	SAE «B-B» Ø25,4 mm/1"	SAE J744 (B) 22-3
-40	SAE «C» Ø31,75 mm/1 ¹ / ₄ "	SAE J744 (B-B) 25-3
-60	SAE «C» Ø31,75 mm/1 ¹ / ₄ "	-

F12-150
 (версия CETOP)

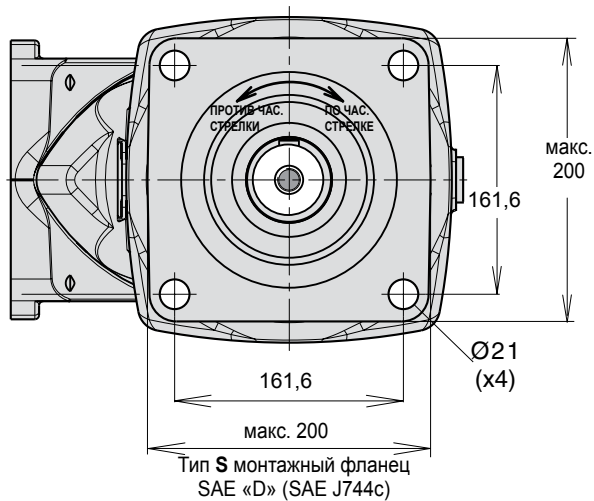


* Фланец 6000 фунт/дюйм² (SAE J581c)

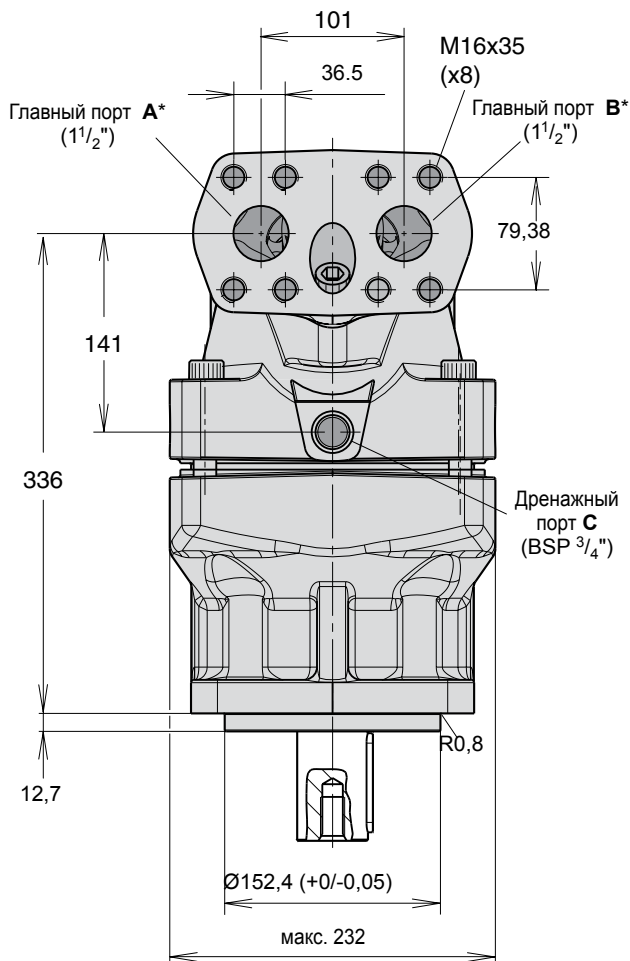
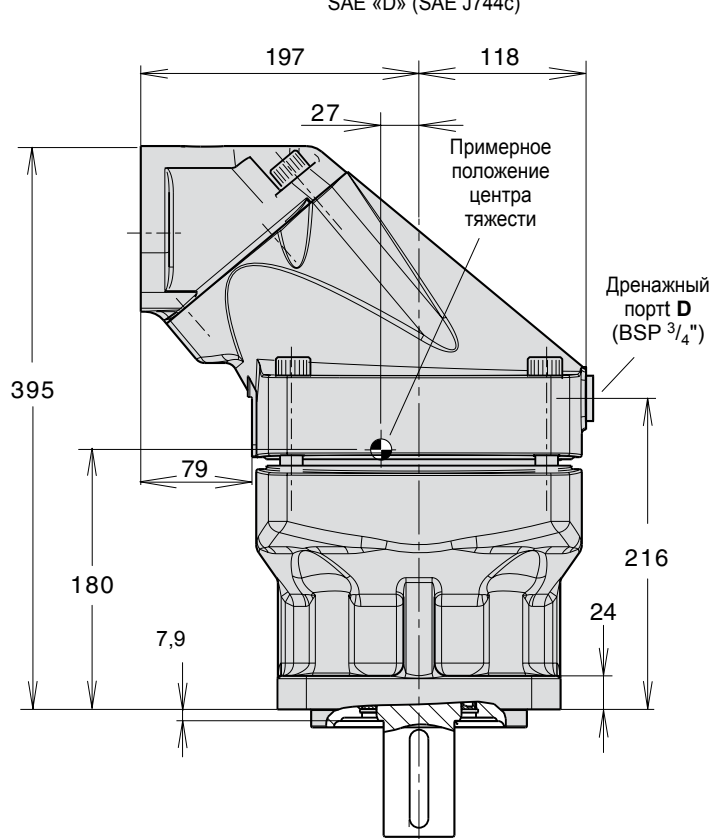
F12-150
 (версия SAE)



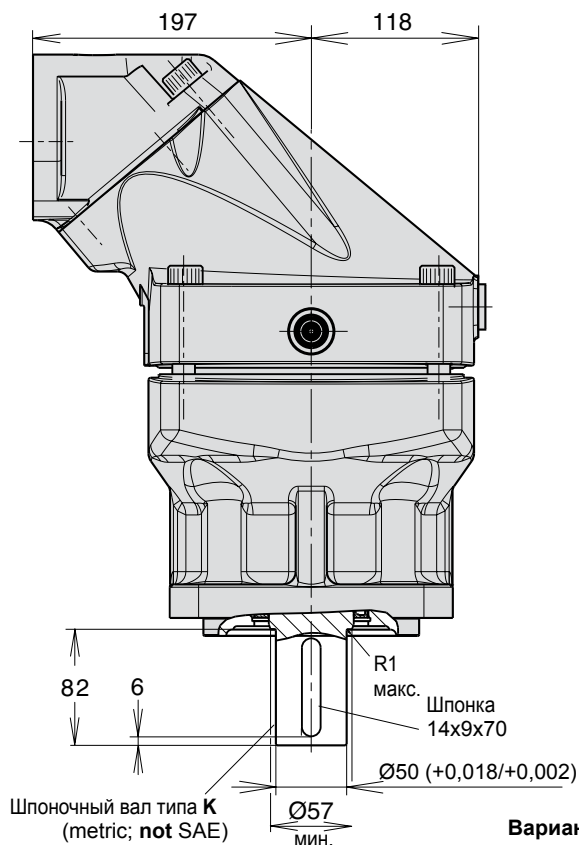
F12-250
 (версия SAE)



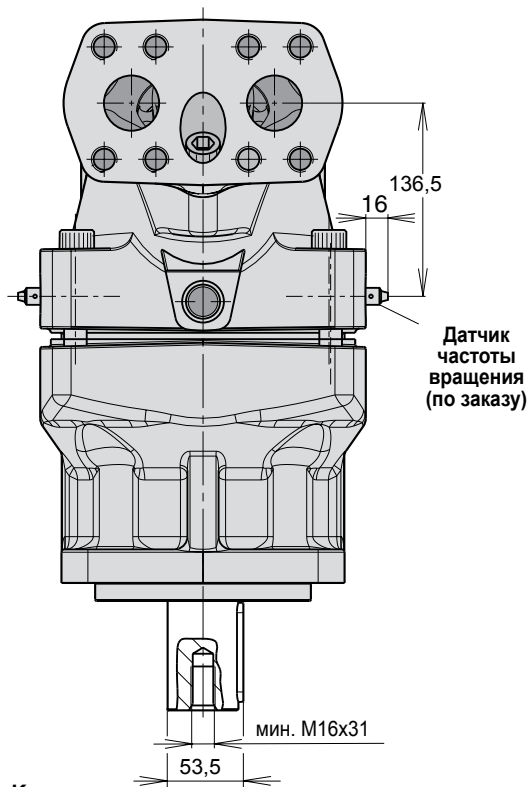
* Фланец 6000 фунт/дюйм² (SAE J581c)



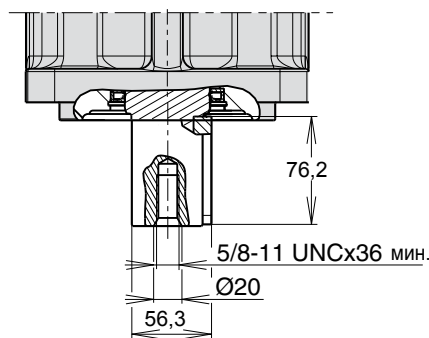
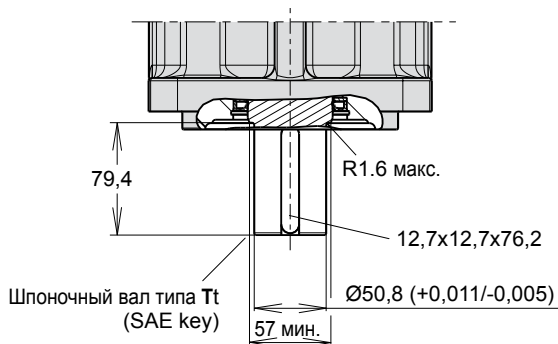
F12-250 Options (версия SAE)



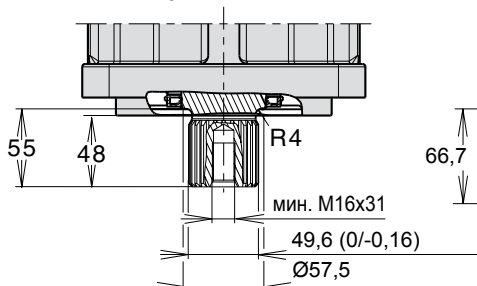
Вариант вала K



Вариант вала T

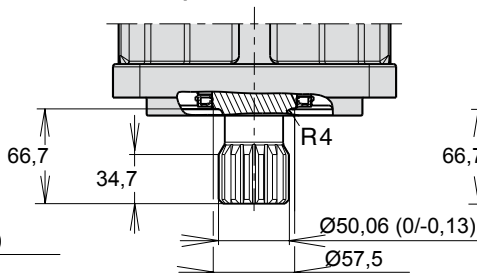


Вариант вала D



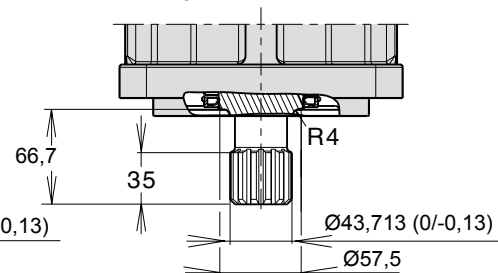
Шлицевой вал типа D
 W50x2x24x9g
 DIN 5480 центрирование по боковым поверхностям

Вариант вала F



Шлицевой вал типа F
 SAE J498b, класс 1;
 15T-8/16 DP;
 закругленная форма дна впадины, центрирование по боковым поверхностям

Вариант вала S



Шлицевой вал типа S
 SAE J498b, класс 1;
 эвольвентный шлиц с углом профиля 30°;
 13T-8/16 DP;
 плоская форма дна впадины, центрирование по боковым поверхностям

Дополнительные принадлежности

Содержание	Стр. 7-8-
Промывные клапаны для мотора F12.....	59
Блок промывных клапанов FV13 (для F12-110, -125).....	60
Встроенный предохранительный клапан.....	61
Допустимое заданное давление.....	61
Предохранительный антикавитационный клапан SR	63
Датчик частоты вращения.....	65

Встроенный промывочный клапан (F12-30, -40, -60, -80, -90)

Общие сведения

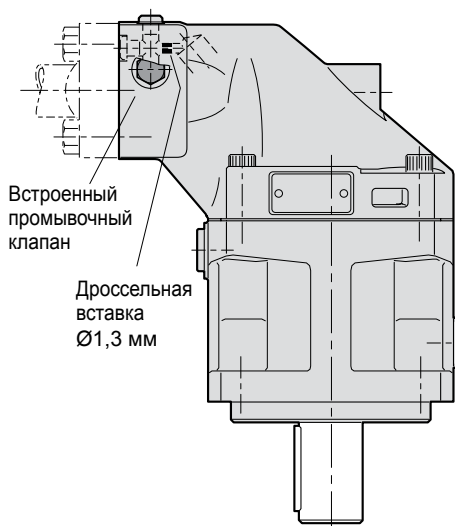
Встроенный промывочный клапан обеспечивает гидромотор потоком охлаждения через корпус, что может быть необходимо при работе с высокой частотой вращения и мощностью.

В гидростатической трансмиссии с закрытым контуром Промывочный клапан обеспечивает непрерывное добавление холодной жидкости из контура подпитки в главный контур.

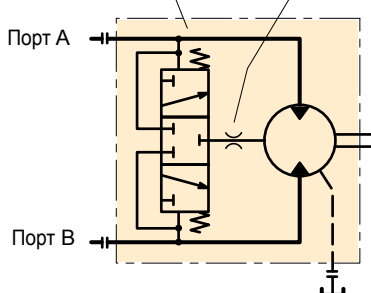
Промывочный клапан состоит из «трехпозиционного» трехходового золотникового клапана, который соединяет сторону низкого давления главного гидравлического контура с корпусом гидромотора. Клапан открывается при перепаде давления между портом А и портом В около 14 бар.

Для ограничения расхода компания Parker Hannifin предлагает использовать дроссельную вставку с отверстием. На диаграмме справа показана зависимость расхода от перепада давления.

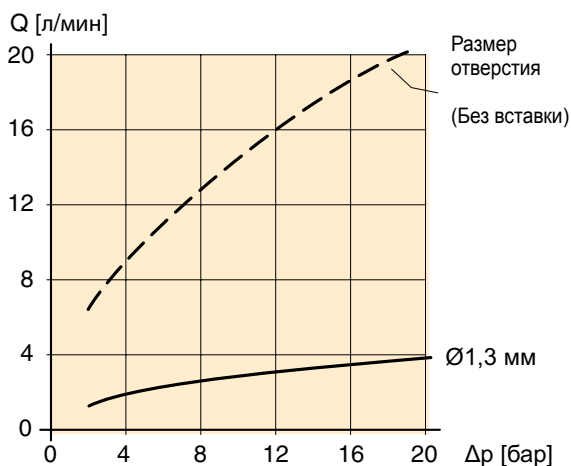
Общие рекомендации, касающиеся промывки, см. на стр. 66.



Встроенный промывочный клапан Дроссельная вставка (F12-30, -40, -60, -80, -90) Ø1,3 мм



Гидравлическая схема.



Зависимость расхода от перепада давления (между портом А или В и резервуаром).

Код для заказа

F12 - 080 - MF - IV - K - 000 - L01 - 0

Стандартный код для заказа F12 (для F12-30, -40, -60, -80, -90)

Код	Обозначение вставки
L01	1,3 мм

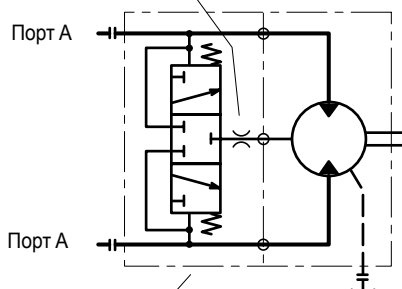
ПРИМЕЧАНИЕ. Блок промывочных клапанов FV13 для F12-110 показан на следующей странице.

Общие сведения (для F12-110, -125)

Блок FV13 для гидромоторов F12-110 / -125 выполняет ту же функцию, что и встроенный промывочный клапан для гидромоторов F12 других типоразмеров. Блок клапанов монтируется между фланцем портов гидромотора и соединителями для трубопроводов или шлангов с разъёмными фланцами с помощью «длинных» монтажных винтов (размер винта M14x75 или 1/2"-13 UNC в соответствии с высотой разъёмного фланца, как показано ниже).

Комплект промывочного клапана FV13 содержит необходимые уплотнительные кольца (показаны ниже), но не включает винты, разъёмные фланцы и соединения для трубопроводов или гибких шлангов.

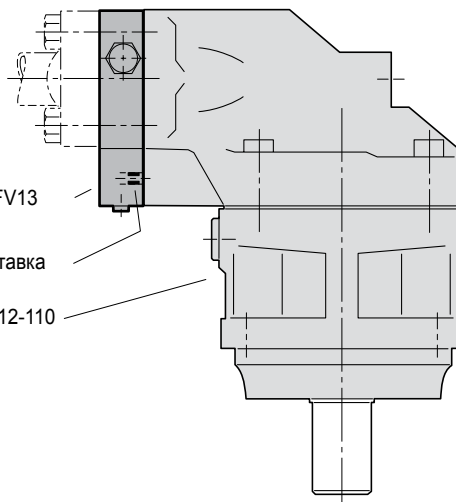
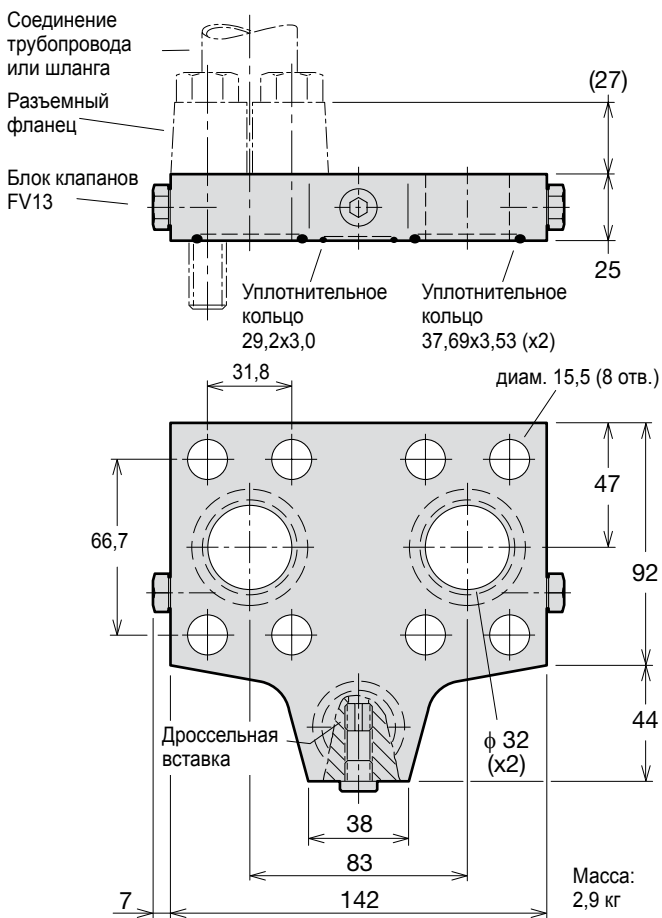
Дроссельная вставка Ø1,3 мм



Блок промывочных клапанов FV13

Гидравлическая схема.

Монтаж FV13



Код для заказа FV13

FV	1	3	-	H	-	A	-	L01
Тип клапана	Версия	Типоразмер	Уплотнения	Техн. статус	Вставка			
Промывочный клапан	1	1 1/2" (для F12-110 / -125)	H	A	L01 Ø1,3 мм			
Код	Версия	Код	Уплотнения	Код	Техн. статус			
1	Заводской код	3	Н	A	Заводской код			

Дроссельные вставки FV13

При необходимости вставка используется для ограничения расхода через корпус гидромотора F12-110, -125. Вставка устанавливается в просверленной дренажной линии с нарезанной резьбой (M10x1,0), расположенной в блоке клапанов, как показано слева. На диаграмме на стр. 1 показана зависимость расхода промывки от перепада давления для отверстий вставок различных размеров.

В следующей таблице показаны поставляемые вставки и соответствующие обозначения в кодах для заказа FV13.

Обозначение	Промывочный клапан Номер по каталогу	Размер вставки [мм]	Номер отверстия по каталогу
L00 — без вставки.	3780292		
L01 (стандарт)	3795623	1,3	379 4413

**Встроенный предохранительный клапан
(F12-030, -040)**

Имеются в наличии встроенные предохранительные клапаны для моделей F12-030 и F12-040. Они предназначены для защиты гидромотора от кратковременных пиковых давлений. Можно заказать мотор с нерегулируемыми настройками давления в диапазоне от 210 до 420 бар. Мотор заказывается в нереверсивном исполнении (с левым или правым вращением), что должно быть указано в коде для заказа, см. пример ниже.

F12-030-MS-SV-S-000-**S3L**-0 (S=предохранительный клапан, 3=заданное давление 280 бар, L=левое вращение)

Допустимое заданное давление

Код	Давление бар
0	210
1	230
2	250
3	280
4	300
5	330
6	350
7	380
8	400
9	420

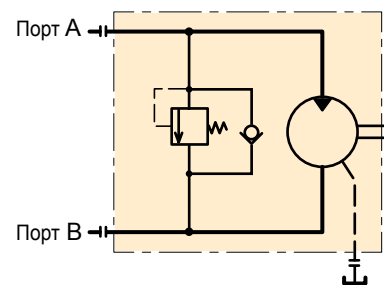


Диаграмма для предохранительного клапана PLC082, встроенного в мотор F12-030

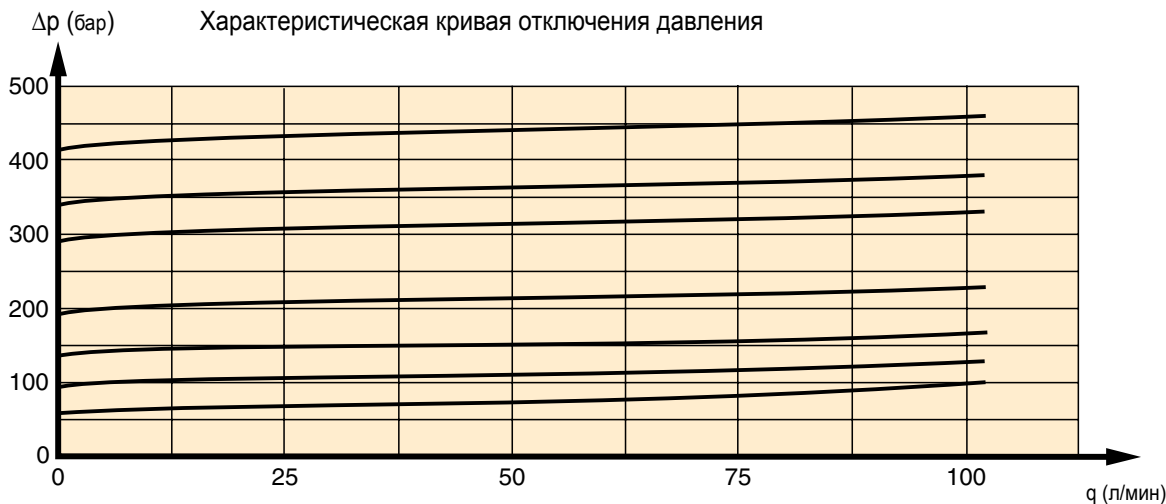
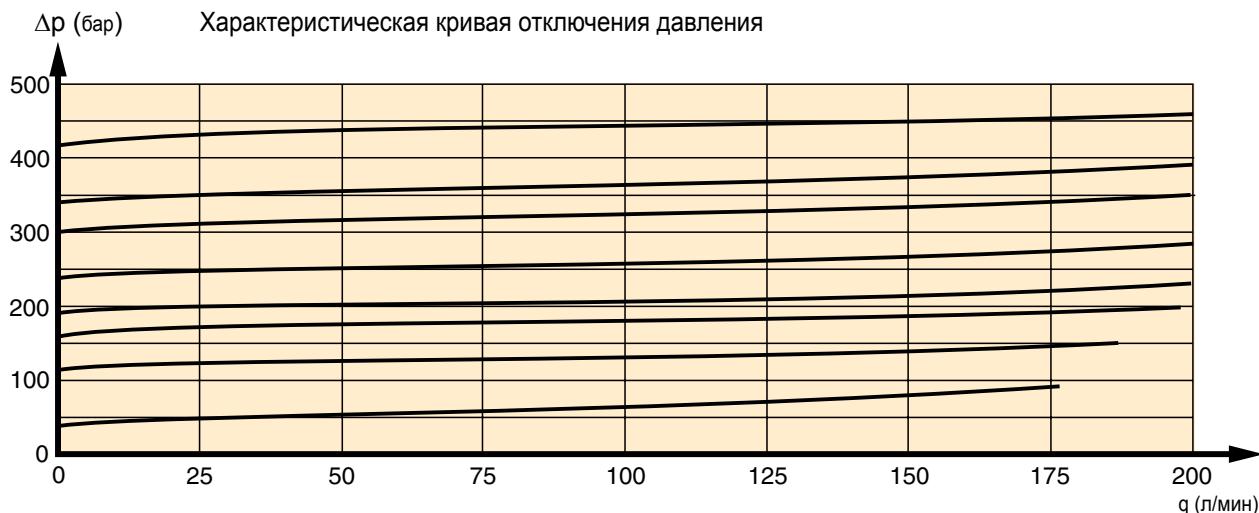
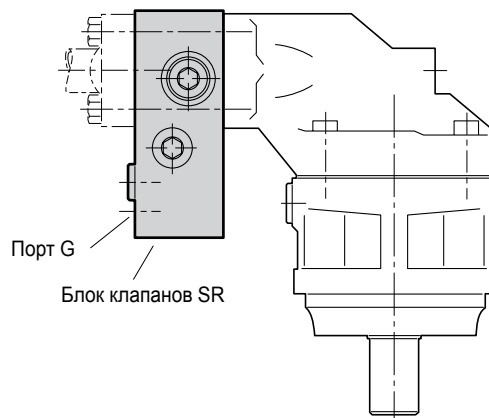


Диаграмма для предохранительного клапана PLC182, встроенного в мотор F12-040



Общие сведения

- Клапан сброса давления / подпиточный клапан SR для гидромоторов серий F12 и V12 предназначен для защиты гидромотора и главных гидравлических трубопроводов от кратковременных пиковых давлений. Блок клапанов также обеспечивает высокоэффективную подпитку.
- Блок клапанов монтируется непосредственно на фланце портов гидромотора; поставляются блоки трех размеров:
 1 3/4" для F12-30/-40/-60, T12-60 и V12-60/-80;
 2 1" для F12-80, -90, T12-80 и V14-110
 3 1 1/4" для F12-110, -125 и V14-160.
- Блок клапанов SR состоит из корпуса с двумя предохранительными картриджами высокого давления и двумя отдельными обратными клапанами для подпитки. Картриджи поставляются с нерегулируемыми заданными значениями давления от 280 до 420 бар (от 4000 до 6000 фунт/дюйм² соответственно).
- Также имеется порт подпитки (G). В определенных условиях эксплуатации (при работе в режиме насоса) возможна кавитация в гидромоторе вследствие недостаточного давления на входе. Для предотвращения этой ситуации необходимо создать давление в порту G. Для получения дополнительных сведений обратитесь в компанию Parker Hannifin.
- Падение давления в главных портах (A-A' или B-B') невелико. Например, падение давления для типоразмера 1 (3/4") составляет 0,45 бар (6,5 фунт/дюйм²) при 175 л/мин, а для типоразмера 2 (1") — 0,7 бар (10 фунт/дюйм²) при 250 л/мин.



Положение блока клапанов SR.

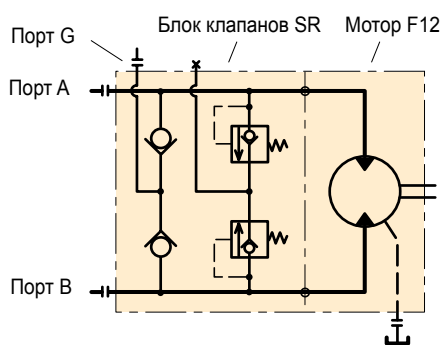


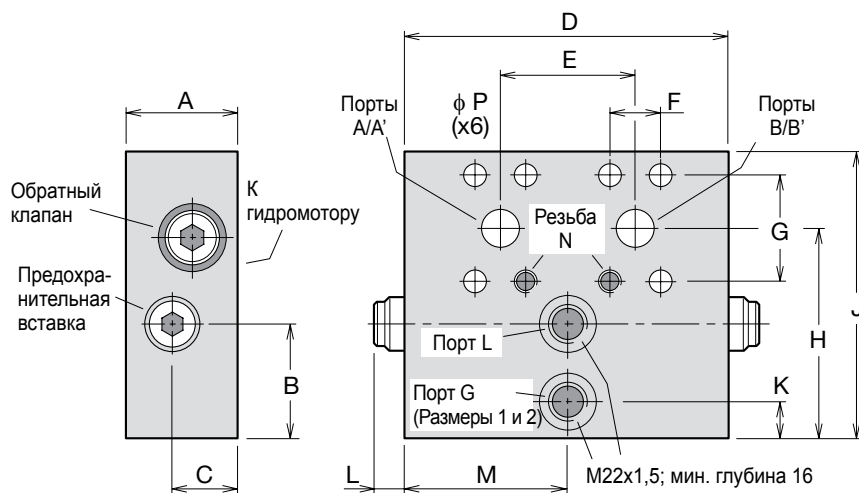
Схема блока клапанов SR.

ПРИМЕЧАНИЕ. В комплект поставки блока клапанов входят уплотнительные кольца главных портов (в сторону гидромотора), но не входят монтажные винты.

Код для заказа

SR	1	-	/	-	00	-	H	F	-	A								
Назначение клапана	Версия	Размер портов	Значения давления	Серийный номер	Уплотнения	Резьба	Техн. статус											
Блок клапанов сброса давления и подпиточных клапанов								<table style="width: 100%; border-collapse: collapse;"> <tr> <th style="width: 50%;">Код</th> <th style="width: 50%;">Техн. статус</th> </tr> <tr> <td style="text-align: center;">A</td> <td style="text-align: center;">Заводской код</td> </tr> </table>			Код	Техн. статус	A	Заводской код				
Код	Техн. статус																	
A	Заводской код																	
<table style="width: 100%; border-collapse: collapse;"> <tr> <th style="width: 50%;">Код</th> <th style="width: 50%;">Версия</th> </tr> <tr> <td style="text-align: center;">1</td> <td style="text-align: center;">Заводской код</td> </tr> </table>		Код	Версия	1	Заводской код					<table style="width: 100%; border-collapse: collapse;"> <tr> <th style="width: 50%;">Код</th> <th style="width: 50%;">Резьба (порт G)</th> </tr> <tr> <td style="text-align: center;">F</td> <td style="text-align: center;">Метрическая</td> </tr> </table>		Код	Резьба (порт G)	F	Метрическая			
Код	Версия																	
1	Заводской код																	
Код	Резьба (порт G)																	
F	Метрическая																	
<table style="width: 100%; border-collapse: collapse;"> <tr> <th style="width: 50%;">Код</th> <th style="width: 50%;">Размер портов (SAE 6000 фунт/дюйм²)</th> </tr> <tr> <td style="text-align: center;">1</td> <td style="text-align: center;">3/4" Для: F12-30, -40, -60</td> </tr> <tr> <td style="text-align: center;">2</td> <td style="text-align: center;">1" Для: F12-80, -90</td> </tr> </table>		Код	Размер портов (SAE 6000 фунт/дюйм ²)	1	3/4" Для: F12-30, -40, -60	2	1" Для: F12-80, -90			<table style="width: 100%; border-collapse: collapse;"> <tr> <th style="width: 50%;">Код</th> <th style="width: 50%;">Уплотнения</th> </tr> <tr> <td style="text-align: center;">H</td> <td style="text-align: center;">Нитриловый каучук</td> </tr> </table>		Код	Уплотнения	H	Нитриловый каучук			
Код	Размер портов (SAE 6000 фунт/дюйм ²)																	
1	3/4" Для: F12-30, -40, -60																	
2	1" Для: F12-80, -90																	
Код	Уплотнения																	
H	Нитриловый каучук																	
		<table style="width: 100%; border-collapse: collapse;"> <tr> <th style="width: 50%;">Код</th> <th style="width: 50%;">Заданные значения давления (порты A/B) [бар]</th> </tr> <tr> <td></td> <td style="text-align: center;">280, 300, 330, 350, 380, 400 или 420</td> </tr> </table>		Код	Заданные значения давления (порты A/B) [бар]		280, 300, 330, 350, 380, 400 или 420	<table style="width: 100%; border-collapse: collapse;"> <tr> <th style="width: 50%;">Код</th> <th style="width: 50%;">Серийный номер</th> </tr> <tr> <td style="text-align: center;">00</td> <td style="text-align: center;">Заводской код</td> </tr> </table>		Код	Серийный номер	00	Заводской код					
Код	Заданные значения давления (порты A/B) [бар]																	
	280, 300, 330, 350, 380, 400 или 420																	
Код	Серийный номер																	
00	Заводской код																	

Предохранительный антикавитационный клапан SR, размеры



Размер [мм]	Размер 1 (3/4")	Размер 2 (1")
A	55	57
B	55	55
C	32	32
D	157	160
E	66	75
F	23,8	27,8
G	50,8	57,15
H	103	109
J	140	150
K	18	18
L	16	16
M	78,5	80
N	M10 x18	M12 x20
P	11	13

Масса [кг]	Размер 1 (3/4")	Размер 2 (1")
	7,4	9,1

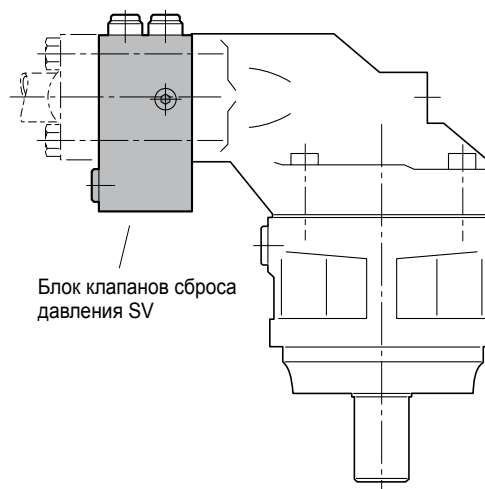
Клапан сброса давления SV

Общие сведения

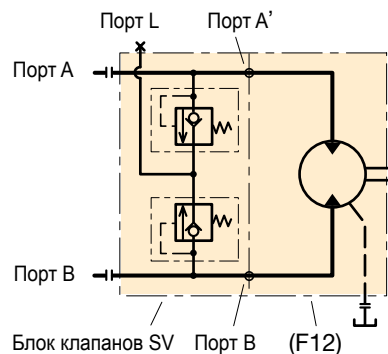
- Блок клапанов сброса давления SV для гидромоторов серий F12 и V12 предназначен для защиты гидромотора и соседних компонентов гидравлической системы от кратковременных пиковых давлений.
- Блок клапанов монтируется непосредственно на фланце портов гидромотора; поставляются блоки трех размеров: «1»: 3/4" для F12-30/-40/-60, T12-60 и V12-60/-80; «2»: 1" для F12-80/-90, T12-80 и V14-110;
- Блок клапанов состоит из корпуса с двумя предохранительными картриджами высокого давления с противокавитационным действием. Предохранительные картриджи поставляются с нерегулируемыми заданными значениями давления от 280 до 420 бар.
- Также имеется порт подпитки / дренажа L. В определенных условиях эксплуатации возможна кавитация гидромотора, вызванная недостаточным давлением на входе. Для предотвращения этой ситуации можно создать давление в порту L. При наличии опасности перегрева порт L также может использоваться для отвода части охлаждающего потока. Для получения дополнительных сведений обратитесь в компанию Parker Hannifin.
- Падение давления в главных портах (A-A' или B-B') невелико. Например, падение давления для типоразмера 1 (3/4") составляет 0,45 бар (6,5 фунт/дюйм²) при 175 л/мин (45 гал/мин), а для типоразмера 2 (1") — 0,7 бар (10 фунт/дюйм²) при 250 л/мин (65 гал/мин).

ПРИМЕЧАНИЕ.

- В комплект поставки блока клапанов входят уплотнительные кольца главных портов (в сторону гидромотора), но не входят монтажные винты.
- Блок клапанов может использоваться со всеми версиями серии гидромоторов F12, а также с гидромоторами V12 и T12.

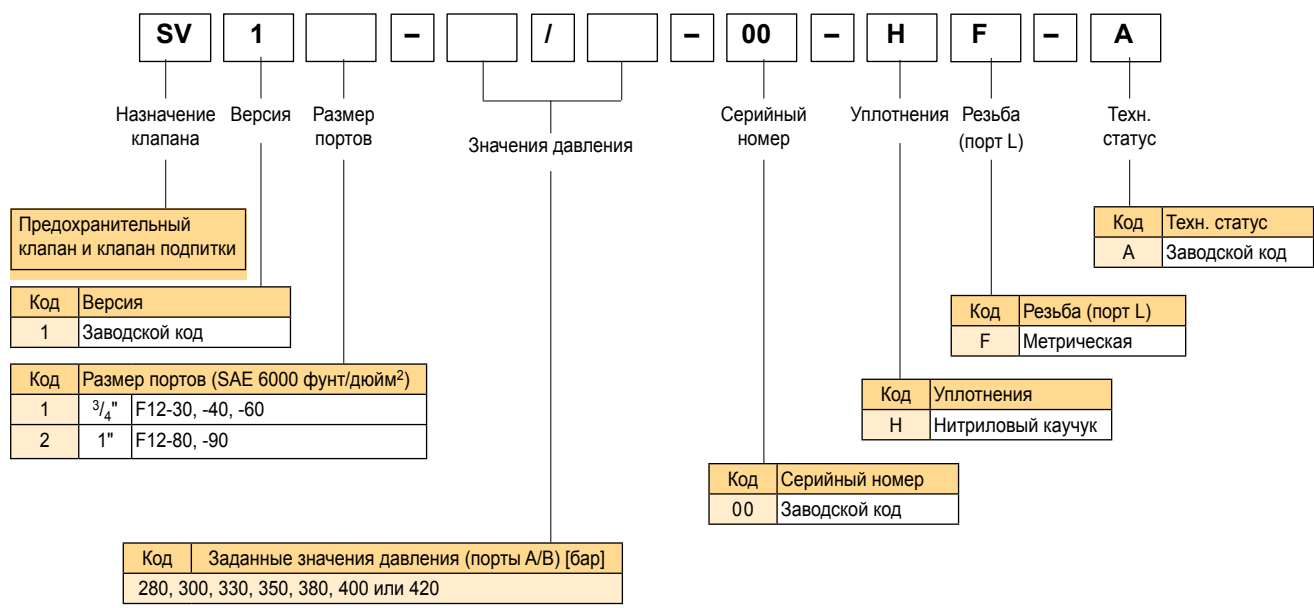


Блок клапанов сброса давления SV, установленный на гидромоторе F12

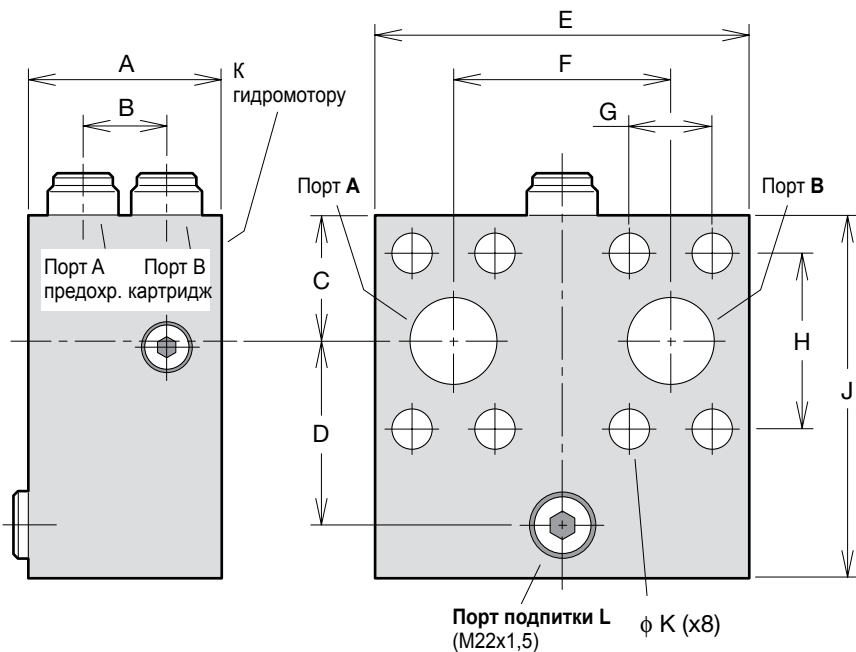


Гидравлическая схема.





Монтаж



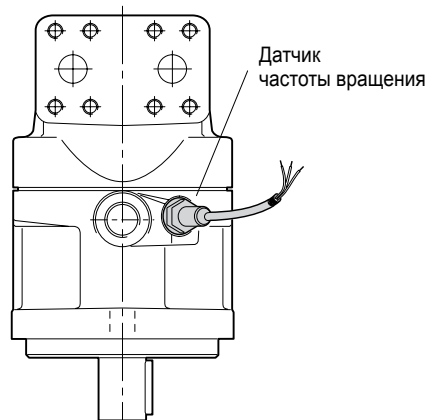
Разм. [мм]	SV11	SV12
A	71	73
B	31	31
C	36	41
D	47	51
E	130	127
F	66	75
G	23,8	27,8
H	50,8	57,2
J	99	109
K	11	13
Масса [кг]	4,2	5,0

Для серии устройств F11/F12 поставляется комплект датчика частоты вращения. Гальваномагнитный датчик (на основе эффекта Холла) монтируется в отдельном резьбовом отверстии в корпусе подшипника F11/F12.

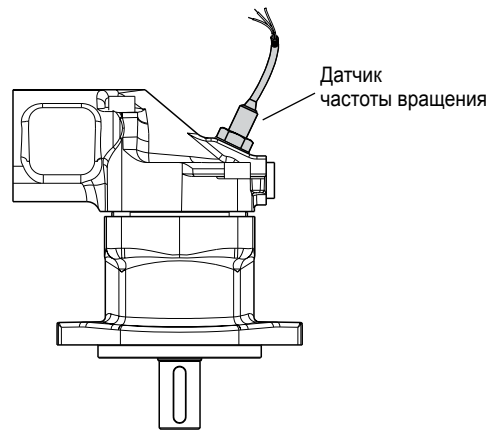
На устройствах F12 датчик частоты вращения направлен в сторону зубчатого колеса. На устройствах серии F11 датчик направлен в сторону поршней. Выходной сигнал датчика представляет собой 2 прямоугольных импульсных сигнала, сдвинутых по фазе, в диапазоне частот от 0 Гц до 15 кГц.

- ПРИМЕЧАНИЕ.**
- Корпус подшипника гидромотора должен быть подготовлен для установки датчика частоты вращения; см. коды для заказа F11/ F12 (стр. 7-12).
 - На устройствах F11 **положение поршней должно быть известно перед монтажом.**
 - Дополнительные сведения см. в инструкции (каталог HY30-8301/RU).
 - Датчик частоты вращения также показан на иллюстрациях, приведенных на стр. 17 - 37 и 46 - 57.

Номер по каталогу датчика вращения: 378 5190.



F12 с датчиком частоты вращения.



F11-14 с датчиком частоты вращения.

Направление вращения

Версии М и Н устройств серии F11 и версия М серии F12 допускают реверсивное вращение.

На иллюстрации справа показано направление потока в зависимости от направления вращения вала. При использовании в качестве гидромотора вал вращается по часовой стрелке, когда порт **В** (стрелка черного цвета) находится под давлением, и против часовой стрелки, когда порт **А** (светлая стрелка) находится под давлением.

Гидравлические жидкости

Расчетные и рабочие характеристики для серий F11 и F12 приведены для работы с высококачественными жидкостями на нефтяной основе, не содержащими загрязнений.

Могут использоваться гидравлические жидкости типа HLP (DIN 51524), жидкости для автоматических трансмиссий типа А или моторные масла CD API.

Негорючие жидкости (при изменении рабочих условий) и синтетические жидкости также могут использоваться.

Дополнительные сведения можно получить в базе данных Системы маркетинговой информации по гидравлической продукции

- спецификации гидравлических жидкостей;
- негорючие жидкости.

Рабочая температура

Не допускается превышение указанных ниже температур (уплотнения вала типа **Н** и **Н**).

Главный контур: 70°C
 Дренажный контур: 90°C.

Уплотнения вала FPM (тип **Е**, тип **В**) могут использоваться при температуре выпуска жидкости до 115°C.

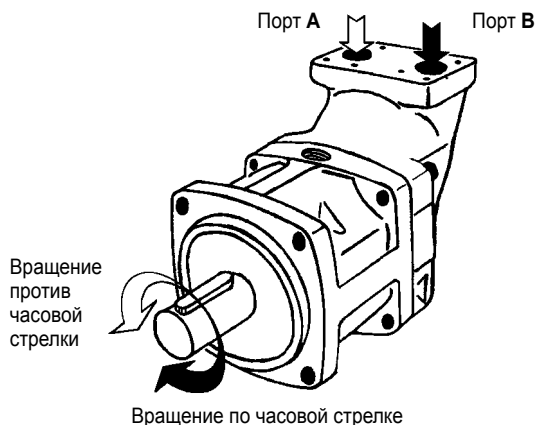
ПРИМЕЧАНИЕ. Температуру следует измерять в используемом дренажном порту.

Непрерывная работа может потребовать промывки корпуса для обеспечения соответствия ограничениям вязкости и температуры.

В приведенной ниже таблице указаны рабочие частоты вращения, при превышении которых обычно требуется промывка корпуса, а также рекомендуемый расход в корпусе.

Последовательная работа F11/F12

При необходимости использования моторов F11/F12 с последовательным соединением при повышенном уровне давления следует проконсультироваться у специалистов компании Parker Hannifin.



Серия F11

Размер корпуса	Частота вращения [об/мин]	Расход [л/мин]
F11-5	5500	1-2
F11-6	4500	2-3
F11-10	4500	2-3
F11-12	4500	2-3
F11-14	4500	2-3
F11-19	4000	2-4

Серия F12

Размер корпуса	Частота вращения [об/мин]	Расход [л/мин]
F12-30	3500	4-8
F12-40	3000	5-10
F12-60	3000	7-14
F12-80	2500	8-16
F12-90	2500	8-16
F12-110	2300	9-18
F12-125	2300	9-18
F12-150	2200	10-20
F12-250	1800	12-22

Вязкость

Идеальный рабочий диапазон составляет от 15 до 30 мм²/с [сСт]. При рабочей температуре вязкость (дренажной жидкости) должна поддерживаться выше 8 мм²/с [сСт]. При запуске вязкость не должна превышать 1000 мм²/с [сСт].

Фильтрация

Для достижения максимального срока службы устройств F11 и F12 чистота жидкости должна как минимум соответствовать требованиям нормативов ISO 18/13 (ISO 4406).

В нормальных рабочих условиях рекомендуется использование фильтра 10 мкм (абс).

Давление в корпусе

Срок службы уплотнительного кольца вала зависит от частоты вращения гидромотора и давления дренажа корпуса; он может снижаться при увеличении частоты пиковых давлений.

Следует учитывать, что при неблагоприятных условиях эксплуатации (высокая температура, низкая вязкость масла, загрязненное масло) срок службы уплотнения может сокращаться.

В приведенной ниже таблице показаны рекомендуемые значения давления в корпусе в зависимости от частоты вращения вала.

Частота вращения вала	[об/мин]	1500	3000	4500	6000	max
F11-5, -6, -10, -12, -14, -19	[бар]	0,5 - 10	0,5 - 7,0	1,0 - 5,0	2,0 - 5,0	3,0 - 5,0
F12-30, -40, -60, -80, -90	[бар]	0,5 - 8	0,5 - 6,0	1,0 - 4,5	2,0 - 4,0	-
F12-110, -125, -150, -250	[бар]	0,5 - 6	1,0 - 4,0	2,0 - 4,0	-	-

Давление в корпусе должно быть равно или больше наружного давления на уплотнительное кольцо вала.

Чтобы обеспечить требуемое давление и смазку в корпусе, рекомендуется установить на дренажном трубопроводе подпружиненный обратный клапан, рассчитанный на давление 1-3 бар (см. следующую страницу).

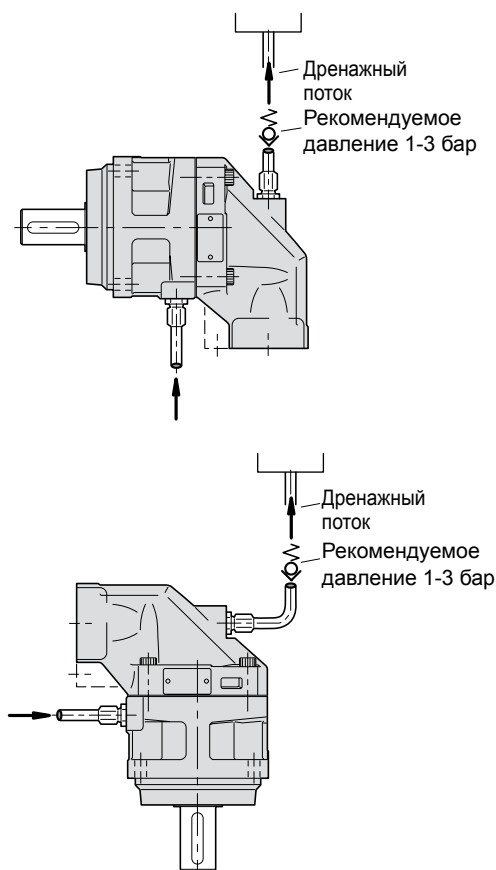
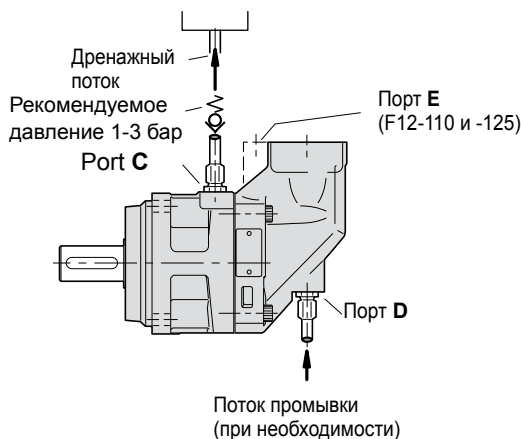
Примечание.

При работе на высокой частоте вращения рекомендуется обратиться в компанию Parker Hannifin для получения дополнительных сведений.

Дренажные соединения на корпусе

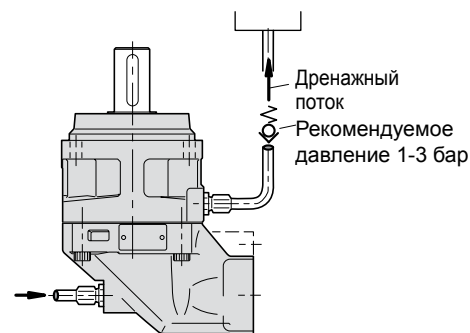
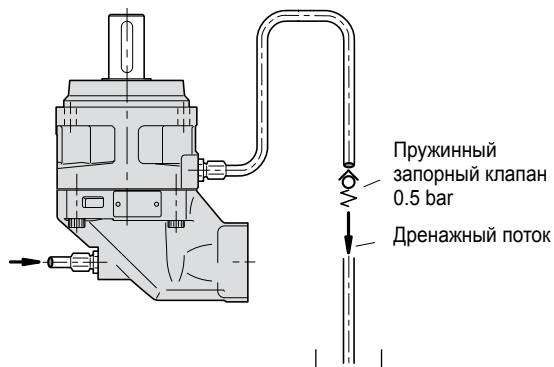
Серия F11/F12 имеет два дренажных порта, C и D, при этом устройства F12-110 и -125 имеют дополнительный дренажный порт E.

Следует всегда использовать самый верхний дренажный порт (например, порт C на иллюстрации внизу).



В монтажных положениях «валом вверх» (показано ниже) на дренажном трубопроводе следует установить пружинный запорный клапан, чтобы обеспечить достаточно высокий уровень масла в корпусе.

Следует по возможности подключать дренажный трубопровод непосредственно к резервуару.



Перед запуском

Убедитесь в том, что корпус F11 или F12, как и вся гидравлическая система, заполнен рекомендованной гидравлической жидкостью.

Внутренняя утечка, особенно при низких рабочих давлениях, не обеспечивает достаточной смазки при запуске.

ПРИМЕЧАНИЕ.

- Чтобы избежать кавитации и обеспечить низкий уровень шума, а также низкое тепловыделение, необходимо использовать трубопроводы, шланги и патрубки соответствующего размера.
- По возможности скорость потока во всасывающем трубопроводе должна составлять от 0,5 до 1 м/с, а в напорном трубопроводе — от 3 до 5 м/с.