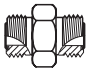
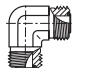
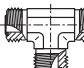
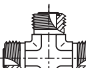
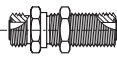
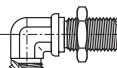
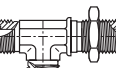

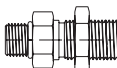
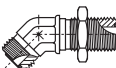

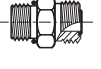

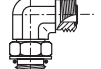
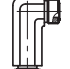
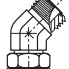
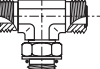
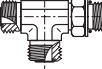
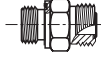
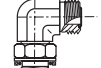
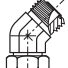
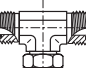
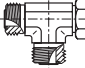
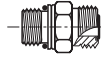

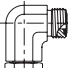

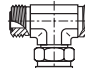
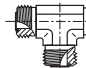
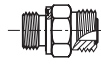
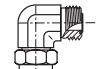
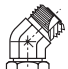
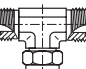
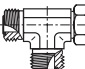
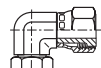
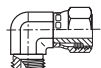
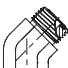
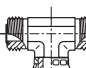
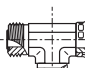
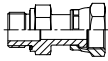
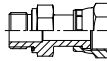
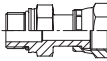
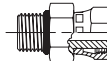
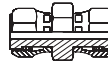
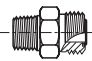
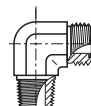
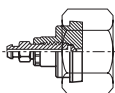
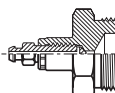
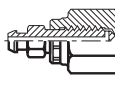
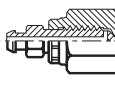
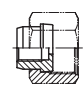
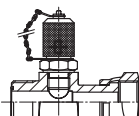
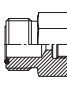
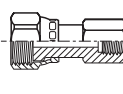
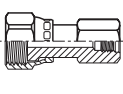



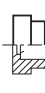



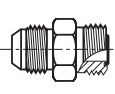
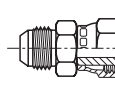
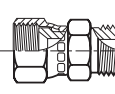
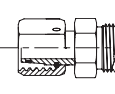
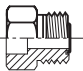
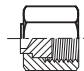
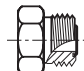


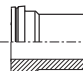
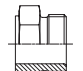



## Иллюстрированный указатель

"Труба-труба"	 <b>HMLO</b> стр. J9	 <b>EMLO</b> стр. J10	 <b>JMLO</b> стр. J11	 <b>KLO</b> стр. J12			
Переборочные фитинги	 <b>WMLO</b> стр. J13	 <b>WEMLO</b> стр. J14	 <b>WJJLO</b> стр. J17	 <b>WJLO</b> стр. J16	 <b>WF5OLO</b> стр. J29	 <b>WNLO</b> стр. J15	 <b>WLNML</b> стр. J72
Труба-резьба UNF	 <b>F5OMLO</b> стр. J27	 <b>FF5OMLO</b> стр. J28	 <b>C5OMLO</b> стр. J39	 <b>CC5OLO</b> стр. J40	 <b>V5OMLO</b> стр. J45	 <b>S5OMLO</b> стр. J49	 <b>R5OMLO</b> стр. J53
Труба-резьба BSPP	 <b>F42EDMLO</b> стр. J30	 <b>C4OMLO</b> стр. J41	 <b>V4OMLO</b> стр. J46	 <b>S4OMLO</b> стр. J50	 <b>R4OMLO</b> стр. J54		
Труба – метрическая резьба ISO 6149-2	 <b>F87OMLO</b> стр. J26	 <b>C87OMLO</b> стр. J37	 <b>CC87OMLO</b> стр. J38	 <b>V87OMLO</b> стр. J44	 <b>S87OMLO</b> стр. J48	 <b>R87OMLO</b> стр. J52	
Труба – метрическая резьба	 <b>F82EDMLO</b> стр. J31	 <b>C8OMLO</b> стр. J42	 <b>V8OMLO</b> стр. J47	 <b>S8OMLO</b> стр. J51	 <b>R8OMLO</b> стр. J55		
Поворотные фитинги	 <b>AOEL6</b> стр. J18	 <b>C6MLO</b> стр. J19	 <b>V6LO</b> стр. J20	 <b>S6MLO</b> стр. J21	 <b>R6MLO</b> стр. J22		

## Иллюстрированный указатель

Стяжная гайка – прямая резьба	 <b>BSPP F642EDML</b> стр. J35	 <b>Метрический F682EDML</b> стр. J36	 <b>ISO Метрический F687OML</b> стр. J33	 <b>UNF F65OL</b> стр. J34	 <b>HL6</b> стр. J25			
Труба – резьба NPTF	 <b>FLO</b> стр. J32	 <b>CLO</b> стр. J43	Не используйте фитинги с конич. резьбой для новых проектов и конструкций. Parker Hannifin рекомендует компоненты с эластомерным уплотнителем.					
Переходники отборные	 <b>FNLBA</b> стр. J69	 <b>PNLOBA</b> стр. J70	 <b>NPTF HPBA</b> стр. J71	 <b>UNF P5ONBA</b> стр. J71				
Переходники под манометры и контрольные точки	 <b>TTP4ML</b> стр. J60	 <b>R6P4MLO</b> стр. J61	 <b>G4MLOSMO</b> стр. J57	 <b>TT4ML</b> стр. J58	 <b>TT8ML</b> стр. J59	 <b>G87MLO</b> стр. J56		
Втулки для метрических и дюймовых труб	 <b>TPL</b> стр. J6	 <b>TL</b> стр. J7	 <b>TL редуци- онная паяная втулка</b> стр. J8	Гайки, редукторы и расширители  <b>BML/BL</b> стр. J5			 <b>TRMLO</b> стр. J23	 <b>LOHL6</b> стр. J24
Переходники	 <b>XHMLO</b> стр. J65	 <b>XHML6</b> стр. J66	 <b>LOHMX6</b> стр. J67	 <b>LOHU86</b> стр. J68				
Аксессуары	 <b>LOHB3</b> стр. J62	 <b>FNML</b> стр. J63	 <b>PNMLO</b> стр. J64	 <b>Уплотн. кольцо</b> стр. J73–74	 <b>SBR паяное кольцо</b> стр. J75	 <b>TW3L</b> стр. J72	 <b>LHP</b> стр. J76	 <b>PLS</b> стр. J76

J

## Заказ фитингов O-Lok®

Пример кода заказа **6-8 C 5 O M L O S**

### 1 Коды заказа для параметров труб и резьбовых отверстий

Типо-размер	Размер трубы (дюйм)	Размер трубы (мм)	Размер резьбы отверстия (дюйм) BSPP/BSPT/NPT	Размер резьбы отверстия UN / UNF
4	1/4	6	1/4	7/16-20
5				1/2-20
6	3/8	8,10	3/8	9/16-18
8	1/2	12	1/2	3/4-16
10	5/8	14,15,16	5/8	7/8-14
12	3/4	18,20	3/4	1 1/6-12
14				1 3/6-12
16	1	25	1	1 5/6-12
20	1 1/4	28,30,32	1 1/4	1 5/8-12
24	1 1/2	35,38	1 1/2	1 7/8-12
32	2	50	2	2 1/2-12

Метрич. резьба отверстия показана как в примере 4M12C87OMLOS

### 3 Резьба и методы уплотнения

Код	Описание
Нет	Резьба NPT/NPTF
3	Резьба BSPT
4	Резьба BSPP уплотн. и стопорное кольцо
42	Резьба BSPP уплотнитель EOLASTIC 'ED'
5	Резьба UN/UNF (уплотн. кольцо)
8	Метрич. резьба уплотн. и стопорное кольцо
82	Метрич. резьба уплотнитель EOLASTIC 'ED'
87	Метрич. резьба ISO 6149 (уплотн. кольцо)
63	Поворотный соединитель BSPT
64	Поворотный соединитель BSPP (уплотн. и стопорное кольцо)
642	Поворотный соединитель BSPP (Уплотн. EOLASTIC 'ED')
65	Поворотный соединитель UN/UNF (уплотн. кольцо)
68	Поворотный соединитель метрич. (уплотнитель и стоп. кольцо)
682	Поворотный соединитель метрич. (Уплотнитель EOLASTIC 'ED')
687	Поворотный соединитель метрич. ISO 6149

### 2 Коды по моделям/типам фитингов

Код	Описание
AE6	Поворотный с прямой резьбой
B	Гайка
C	Фитинг ввертной угловой
CC	Фитинг ввертной угловой удлинённый
C6	Фитинг ввертной угловой со стяжной гайкой
E	Проходной угольник
F	Фитинг ввертной
FF	Фитинг ввертной удлинённый
F6	Фитинг поворотный
FN	Заглушка
FNLBAS	Заглушка переходника отборного
G	Фитинг с внутр. ре. зьбой
H	Прямой соединитель
H6	Переходник
J	Проходной тройник
K	Проходная крестовина
LOHB3	Фитинг под пайку
LOHX6	Поворотн. Triple-Lok®/Переходник O-Lok®
M	Проходной тройник с внутр. резьбой
O	Тройник-ответвитель с внутр. резьбой
PN	Заглушка
PNLOBA	Заглушка переходника отборного
R	Проходной тройник со штуцером
R6	Поворотный проходной тройник
S	Тройник-ответвитель со штуцером
S6	Поворотный тройник-ответвитель
SBR	Кольцо для пайки
TPL	Втулка Parflange®
TL	Втулка под пайку
TR	Редуктор трубный
TT	Фитинг для контрольной точки
TW3	Штуцер сварной
V	Фитинг угловой 45°
V6	Фитинг угловой со стяж. гайкой 45°
W	Фитинг переборочный
WE	Фитинг переборочный угловой
WJJ	Проходной тройник переборочный
WJT	Тройник-ответвитель переборочный
WLNML	Контргайка переборочная
WN	Фитинг угловой переборочный 45°
XHL6	Triple Lok®/поворотн. переходник O-Lok®
XHLO	Triple Lok®/переходник с нар. рез. O-Lok®

### 4 Уплотнитель штуцера

Код	Описание
O	Упл. кольцо (установлено в фитинг)
ED	Уплотнитель EOLASTIC (установлено в фитинг)
нет кода	нет уплотнения (кольцо не установлено в фитинг)

### 5 Шестигранник/ По конструкции граней

Код	Описание
M	Метрич. шестигранник
нет кода	Дюймовый шестигранник

### 6 Тип фитинга

Код	Описание
L	Parker O-Lok®

### 7 Уплотнитель ORFS трубного соединения

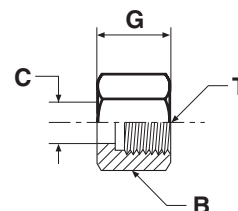
Код	Описание
O	Уплотнительное кольцо (установлено в фитинг)
нет кода	нет уплотнения/кольца

### 8 Материал фитинга

Код	Описание
S	Сталь
SS	Нерж. сталь
B	Латунь

**BML Гайка**

O-Lok® ORFS трубная гайка  
SAE 52M0110 ISO 8434-3 NA

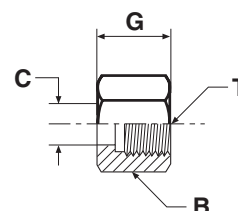


Наруж. диам. трубы		Резьба UN/UNF-2B Т	В мм	С мм	G мм	Вес (сталь) г/шт.	O-Lok® Сталь	O-Lok® Нерж. сталь
мм	дюйм							
6	1/4	9/16-18	17	11	15	14	<b>4BMLS</b>	<b>4BMLSS</b>
8, 10	5/16, 3/8	11/16-16	22	14	17	17	<b>6BMLS</b>	<b>6BMLSS</b>
12	1/2	13/16-16	24	17	20	29	<b>8BMLS</b>	<b>8BMLSS</b>
14, 15, 16	5/8	1-14	30	21	24	46	<b>10BMLS</b>	<b>10BMLSS</b>
18, 20	3/4	1 3/16-12	36	24	27	69	<b>12BMLS</b>	<b>12BMLSS</b>
22, 25	1	1 7/16-12	41	29	28	109	<b>16BMLS</b>	<b>16BMLSS</b>
28, 30, 32	1 1/4	1 11/16-12	50	36	28	126	<b>20BMLS</b>	<b>20BMLSS</b>
35, 38	1 1/2	2-12	60	44	28	195	<b>24BMLS</b>	<b>24BMLSS</b>
50	2	2 1/2-12	75	56	33	800	<b>32BMLS</b>	<b>32BMLSS</b>

Указанные номера деталей входят в нашу программу производства.

**J****BL Гайка**

O-Lok® ORFS трубная гайка  
SAE 520110

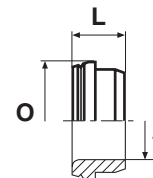


Наруж. диам. трубы		Резьба UN/UNF-2B Т	В дюйм	С мм	G мм	Вес (сталь) г/шт.	O-Lok® Сталь	O-Lok® Нерж. сталь
мм	дюйм							
6	1/4	9/16-18	11/16	10	15	16	<b>4 BL-S</b>	<b>4 BL-SS</b>
8, 10	5/16, 3/8	11/16-16	13/16	14	17	24	<b>6 BL-S</b>	<b>6 BL-SS</b>
12	1/2	13/16-16	15/16	17	21	37	<b>8 BL-S</b>	<b>8 BL-SS</b>
14, 15, 16	5/8	1-14	1 1/8	21	24	52	<b>10 BL-S</b>	<b>10 BL-SS</b>
18, 20	3/4	1 3/16-12	1 3/8	24	26	89	<b>12 BL-S</b>	<b>12 BL-SS</b>
22, 25	1	1 7/16-12	1 5/8	29	28	119	<b>16 BL-S</b>	<b>16 BL-SS</b>
28, 30, 32	1 1/4	1 11/16-12	1 7/8	36	28	132	<b>20 BL-S</b>	<b>20 BL-SS</b>
35, 38	1 1/2	2-12	2 1/4	44	28	220	<b>24 BL-S</b>	<b>24 BL-SS</b>
50	2	2 1/2-12	2 7/8	56	33	700	<b>32 BL-S</b>	<b>32 BL-SS</b>

Указанные номера деталей входят в нашу программу производства.

## TPL Метрическая трубная втулка

Трубная втулка O-Lok® ORFS Parflange®

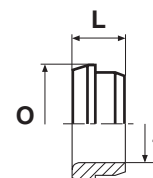


Наруж. диам. 1 мм	L мм	O мм	Вес (сталь) г/шт.	O-Lok® Сталь	O-Lok® Нерж. сталь
6	7,5	13	4	<b>TPLS6</b>	<b>TPLSS6</b>
8	8,5	16	4	<b>TPLS8</b>	<b>TPLSS8</b>
10	8,5	16	5	<b>TPLS10</b>	<b>TPLSS10</b>
10	10,5	19	6	<b>TPLS12-10</b>	<b>TPLSS12-10</b>
12	11,0	19	6	<b>TPLS12</b>	<b>TPLSS12</b>
14	10,5	23	10	<b>TPLS14</b>	<b>TPLSS14</b>
15	10,5	23	9	<b>TPLS15</b>	<b>TPLSS15</b>
16	10,5	23	8	<b>TPLS16</b>	<b>TPLSS16</b>
18	12,0	28	14	<b>TPLS18</b>	<b>TPLSS18</b>
20	12,0	28	15	<b>TPLS20</b>	<b>TPLSS20</b>
22	13,5	34	20	<b>TPLS22</b>	<b>TPLSS22</b>
25	13,5	34	23	<b>TPLS25</b>	<b>TPLSS25</b>
28	13,0	41	24	<b>TPLS28</b>	<b>TPLSS28</b>
30	13,0	41	25	<b>TPLS30</b>	<b>TPLSS30</b>
32	13,0	41	26	<b>TPLS32</b>	<b>TPLSS32</b>
35	12,5	48	36	<b>TPLS35</b>	<b>TPLSS35</b>
38	12,5	48	44	<b>TPLS38</b>	<b>TPLSS38</b>
50	14,0	61	180	<b>TPLS50</b>	<b>TPLSS50</b>

Указанные номера деталей входят в нашу программу производства.

## TPL Дюймовая трубная втулка

Трубная втулка O-Lok® ORFS Parflange®



Наруж. диам. 1 дюйм	L мм	O мм	Вес (сталь) г/шт.	O-Lok® Сталь	O-Lok® Нерж. сталь
1/4	8	13	4	<b>4 TPL-S</b>	<b>4 TPL-SS</b>
3/8	9	16	5	<b>6 TPL-S</b>	<b>6 TPL-SS</b>
1/2	11	19	6	<b>8 TPL-S</b>	<b>8 TPL-SS</b>
5/8	11	23	11	<b>10 TPL-S</b>	<b>10 TPL-SS</b>
3/4	12	28	19	<b>12 TPL-S</b>	<b>12 TPL-SS</b>
7/8	14	34	19	<b>14 TPL-S</b>	<b>14 TPL-SS</b>
1	14	34	22	<b>16 TPL-S</b>	<b>16 TPL-SS</b>
1 1/4	13	41	28	<b>20 TPL-S</b>	<b>20 TPL-SS</b>
1 1/2	13	48	44	<b>24 TPL-S</b>	<b>24 TPL-SS</b>
2	14	61	180	<b>32 TPL-S</b>	<b>32 TPL-SS</b>

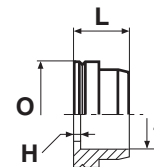
Указанные номера деталей входят в нашу программу производства.

**TL\* Метрическая паяная трубная втулка**

Паяная трубная втулка O-Lok® ORFS silver

SAE 52M0115 ISO 8434-3 BRSL

(\*Детали из стали поставляются промасленными, без покрытия)



ORFS типо- размер	Наруж. диам. 1 мм	H мм	L мм	O мм	Вес (сталь) г/шт.	O-Lok® Сталь	O-Lok® Нерж. сталь
4	6	1	10	13	5	<b>TLS6</b>	<b>TLSS6</b>
4	8	1	10	13	5	<b>TLS6-8</b>	<b>TLSS6-8</b>
6	8	2	10	16	7	<b>TLS10-8</b>	<b>TLSS10-8</b>
6	10	1	10	16	7	<b>TLS10</b>	<b>TLSS10</b>
8	12	1	10	19	10	<b>TLS12</b>	<b>TLSS12</b>
10	15	2	11	23	16	<b>TLS16-15</b>	<b>TLSS16-15</b>
10	16	2	11	23	16	<b>TLS16</b>	<b>TLSS16</b>
12	18	2	14	28	26	<b>TLS20-18</b>	<b>TLSS20-18</b>
12	20	2	14	28	21	<b>TLS20</b>	<b>TLSS20</b>
16	22	2	16	34	33	<b>TLS25-22</b>	<b>TLSS25-22</b>
16	25	2	16	34	30	<b>TLS25</b>	<b>TLSS25</b>
20	28	2	16	41	41	<b>TLS32-28</b>	<b>TLSS32-28</b>
20	30	2	16	41	42	<b>TLS32-30</b>	<b>TLSS32-30</b>
20	32	2	16	41	40	<b>TLS32</b>	<b>TLSS32</b>
24	35	2	16	49	48	<b>TLS38-35</b>	<b>TLSS38-35</b>
24	38	2	16	49	63	<b>TLS38</b>	<b>TLSS38</b>
32	50	2	16	60	210	<b>TLS50</b>	<b>TLSS50</b>

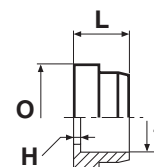
Указанные номера деталей входят в нашу программу производства.

**TL\* Дюймовая паяная трубная втулка**

Паяная трубная втулка O-Lok® ORFS silver

SAE 520115

(\*Детали из стали поставляются промасленными, без покрытия)



Наруж. диам. 1 дюйм	H мм	L мм	O мм	Вес (сталь) г/шт.	O-Lok® Сталь	O-Lok® Нерж. сталь
1/4	1	10	13	5	<b>4 TL-S</b>	<b>4 TL-SS</b>
3/8	1	10	16	6	<b>6 TL-S</b>	<b>6 TL-SS</b>
1/2	1	10	19	10	<b>8 TL-S</b>	<b>8 TL-SS</b>
5/8	2	11	23	18	<b>10 TL-S</b>	<b>10 TL-SS</b>
3/4	2	14	28	26	<b>12 TL-S</b>	<b>12 TL-SS</b>
1	2	16	34	33	<b>16 TL-S</b>	<b>16 TL-SS</b>
1 1/4	2	16	41	42	<b>20 TL-S</b>	<b>20 TL-SS</b>
1 1/2	2	16	49	63	<b>24 TL-S</b>	<b>24 TL-SS</b>
2	2	17	61	210	<b>32 TL-S</b>	<b>32 TL-SS</b>

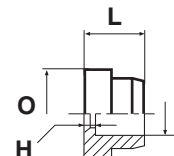
Указанные номера деталей входят в нашу программу производства.

**TL\* Дюймовая паяная трубная втулка редуцирующая**

Паяная трубная втулка O-Lok® ORFS silver

SAE 520115

(\*Детали из стали поставляются промасленными, без покрытия)

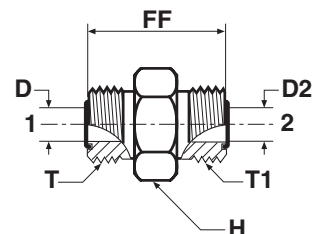


ORFS типо- размер	Наруж. диам. 1 дюйм	H мм	L мм	O мм	Вес (сталь) г/шт.	O-Lok® Сталь	O-Lok® Нерж. сталь
6	1/4	2	10	16	10	<b>6-4 TL-S</b>	<b>6-4 TL-SS</b>
8	1/4	4	12	19	17	<b>8-4 TL-S</b>	<b>8-4 TL-SS</b>
8	3/8	4	12	19	17	<b>8-6 TL-S</b>	<b>8-6 TL-SS</b>
10	1/4	5	14	23	37	<b>10-4 TL-S</b>	<b>10-4 TL-SS</b>
10	3/8	5	14	23	32	<b>10-6 TL-S</b>	<b>10-6 TL-SS</b>
10	1/2	5	14	23	28	<b>10-8 TL-S</b>	<b>10-8 TL-SS</b>
12	1/4	6	15	28	54	<b>12-4 TL-S</b>	<b>12-4 TL-SS</b>
12	3/8	6	15	28	49	<b>12-6 TL-S</b>	<b>12-6 TL-SS</b>
12	1/2	6	15	28	44	<b>12-8 TL-S</b>	<b>12-8 TL-SS</b>
12	5/8	6	15	28	39	<b>12-10 TL-S</b>	<b>12-10 TL-SS</b>
12	7/8	2	17	28	25	<b>12-14 TL-S</b>	<b>12-14 TL-SS</b>
16	1/2	7	16	34	76	<b>16-8 TL-S</b>	<b>16-8 TL-SS</b>
16	5/8	7	16	34	71	<b>16-10 TL-S</b>	<b>16-10 TL-SS</b>
16	3/4	5	17	34	66	<b>16-12 TL-S</b>	<b>16-12 TL-SS</b>
16	7/8	3	17	34	50	<b>16-14 TL-S</b>	<b>16-14 TL-SS</b>
20	3/4	7	20	41	102	<b>20-12 TL-S</b>	<b>20-12 TL-SS</b>
20	1	7	21	41	79	<b>20-16 TL-S</b>	<b>20-16 TL-SS</b>
24	1	7	21	49	141	<b>24-16 TL-S</b>	<b>24-16 TL-SS</b>
24	1 1/4	7	21	49	107	<b>24-20 TL-S</b>	<b>24-20 TL-SS</b>

Указанные номера деталей входят в нашу программу производства.

## HMLO Соединитель

Трубы O-Lok® ORFS  
SAE 520101



Труба 1 Наруж. диам.		Труба 2 Наруж. диам.		Резьба UN/UNF-2A T	Резьба UN/UNF-2A T1	D мм	D2 мм	FF мм	H мм	Вес (сталь) г/шт.	O-Lok® Сталь	O-Lok® Нерж. сталь	PN (бар)	
мм	дюйм	мм	дюйм										S	SS
6	1/4	6	1/4	9/16-18	9/16-18	5	5	27	17	26	<b>4 HLO-S</b>	<b>4HMLOSS</b>	630	630
8, 10	5/16, 3/8	8, 10	5/16, 3/8	11/16-16	11/16-16	7	7	31	19	49	<b>6HMLOS</b>	<b>6HMLOSS</b>	630	630
10	3/8	6	1/4	11/16-16	9/16-18	7	5	30	19	45	<b>6-4HMLOS</b>	<b>6-4HMLOSS</b>	630	630
12	1/2	12	1/2	13/16-16	13/16-16	10	10	35	22	77	<b>8HMLOS</b>	<b>8HMLOSS</b>	630	630
12	1/2	10	3/8	13/16-16	11/16-16	10	7	34	22	67	<b>8-6 HLO-S</b>	<b>8-6HMLOSS</b>	630	630
14, 15, 16	5/8	14, 15, 16	5/8	1-14	1-14	13	13	43	27	129	<b>10HMLOS</b>	<b>10HMLOSS</b>	420	420
16	5/8	12	1/2	1-14	13/16-16	13	10	40	27	112	<b>10-8 HLO-S</b>	<b>10-8HMLOSS</b>	420	420
18, 20	3/4	18, 20	3/4	1 3/16-12	1 3/16-12	16	16	47	32	204	<b>12HMLOS</b>	<b>12HMLOSS</b>	420	420
20	3/4	16	5/8	1 3/16-12	1-14	16	13	46	32	186	<b>12-10HMLOS</b>	<b>12-10HMLOSS</b>	420	420
22, 25	1	22, 25	1	1 7/16-12	1 7/16-12	21	21	49	41	291	<b>16HMLOS</b>	<b>16HMLOSS</b>	420	420
25	1	18, 20	3/4	1 7/16-12	1 3/16-12	21	16	49	41	285	<b>16-12HMLOS</b>	<b>16-12HMLOSS</b>	420	420
28, 30, 32	1 1/4	28, 30, 32	1 1/4	1 11/16-12	1 11/16-12	26	26	51	46	299	<b>20 HLO-S</b>	<b>20HMLOSS</b>	420	280
28, 30, 32	1 1/4	22, 25	1	1 11/16-12	1 7/16-12	26	21	51	46	280	<b>20-16HMLOS</b>	<b>20-16HMLOSS</b>	420	280
35, 38	1 1/2	35, 38	1 1/2	2-12	2-12	32	32	53	55	552	<b>24 HLO-S</b>	<b>24HMLOSS</b>	350	280
35, 38	1 1/2	28, 30, 32	1 1/4	2-12	1 11/16-12	32	26	53	55	530	<b>24-20HMLOS</b>	<b>24-20HMLOSS</b>	350	280
50	2	50	2	2 1/2-12	2 1/2-12	45	45	73	70	990	<b>32 HLO-S</b>	<b>32HMLOSS</b>	200	200

O-Lok® поставляется с эластомерным уплотнителем из NBR в стандартной комплектации. Более подробно о других материалах уплотнителя см. на стр. J73-J74.

Указанные номера деталей входят в нашу программу производства.

Дюймовые и метрич. компоненты могут различаться по размерам шестигранника.

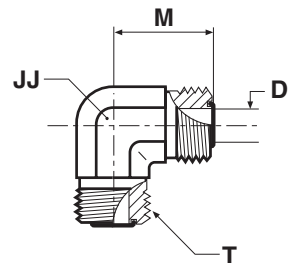
$\frac{PN \text{ (бар)}}{10} = PN \text{ (МПа)}$

Номинальное давление – PN, для версий из стали и нерж. стали.



## EMLO Соединитель угловой

Трубы O-Lok® ORFS  
SAE 520201



Наруж. диам. трубы		Резьба UN/UNF-2A T	D мм	JJ мм	M мм	Вес (сталь) г/шт.	O-Lok® Сталь	O-Lok® Нерж. сталь	PN (бар)	
мм	дюйм								S	SS
6	1/4	9/16-18	5	14	22	47	<b>4 ELO-S</b>	<b>4EMLOSS</b>	630	630
8, 10	5/16, 3/8	11/16-16	7	19	25	109	<b>6 ELO-S</b>	<b>6EMLOSS</b>	630	630
12	1/2	13/16-16	10	19	28	123	<b>8 ELO-S</b>	<b>8EMLOSS</b>	630	630
14, 15, 16	5/8	1-14	13	27	33	183	<b>10 ELO-S</b>	<b>10EMLOSS</b>	420	420
18, 20	3/4	1 3/16-12	16	30	37	255	<b>12 ELO-S</b>	<b>12EMLOSS</b>	420	420
22, 25	1	1 7/16-12	21	37	42	457	<b>16 ELO-S</b>	<b>16EMLOSS</b>	420	420
28, 30, 32	1 1/4	1 11/16-12	26	41	45	530	<b>20 ELO-S</b>	<b>20EMLOSS</b>	350	280
35, 38	1 1/2	2-12	32	48	49	687	<b>24 ELO-S</b>	<b>24EMLOSS</b>	280	280
50	2	2 1/2-12	45	64	70	1500	<b>32 ELO-S</b>		200	—

O-Lok® поставляется с эластомерным уплотнителем из NBR в стандартной комплектации. Более подробно о других материалах уплотнителя см. на стр. J73-J74.

Указанные номера деталей входят в нашу программу производства.

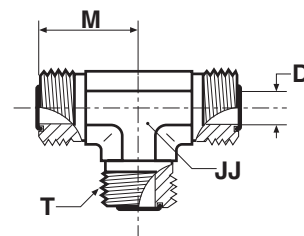
Дюймовые и метрич. компоненты могут различаться по размерам шестигранника.

$\frac{PN \text{ (бар)}}{10} = PN \text{ (МПа)}$

Номинальное давление – PN, для версий из стали и нерж. стали.

**JMLO Тройник**

Трубы O-Lok® ORFS  
SAE 520401



Наруж. диам. трубы		Резьба UN/UNF-2A T	D мм	JJ мм	M мм	Вес (сталь) г/шт.	O-Lok® Сталь	O-Lok® Нерж. сталь	PN (бар)	
мм	дюйм								S	SS
6	1/4	9/16-18	5	14	22	66	<b>4JMLOS</b>	<b>4JMLOSS</b>	630	630
8, 10	5/16, 3/8	11/16-16	7	19	25	114	<b>6 JLO-S</b>	<b>6JMLOSS</b>	630	630
12	1/2	13/16-16	10	19	28	199	<b>8JMLOS</b>	<b>8JMLOSS</b>	630	630
14, 15, 16	5/8	1-14	13	27	33	239	<b>10 JLO-S</b>	<b>10JMLOSS</b>	420	420
18, 20	3/4	1 3/16-12	16	30	37	321	<b>12 JLO-S</b>	<b>12JMLOSS</b>	420	420
22, 25	1	1 7/16-12	21	36	42	488	<b>16 JLO-S</b>	<b>16JMLOSS</b>	420	420
28, 30, 32	1 1/4	1 11/16-12	26	41	45	768	<b>20 JLO-S</b>	<b>20JMLOSS</b>	350	280
35, 38	1 1/2	2-12	32	48	49	866	<b>24 JLO-S</b>	<b>24JMLOSS</b>	280	280
50	2	2 1/2-12	45	64	70	2250	<b>32 JLO-S</b>	<b>32JMLOSS</b>	200	200

O-Lok® поставляется с эластомерным уплотнителем из NBR в стандартной комплектации. Более подробно о других материалах уплотнителя см. на стр. J73-J74.

Указанные номера деталей входят в нашу программу производства.

Дюймовые и метрич. компоненты могут различаться по размерам шестигранника.

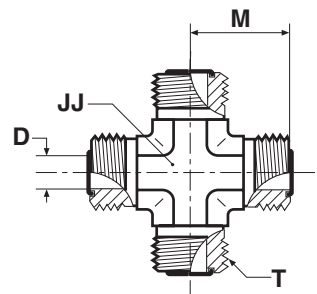
$$\frac{PN \text{ (бар)}}{10} = PN \text{ (МПа)}$$

Номинальное давление – PN, для версий из стали и нерж. стали.

**J**

## KLO Крестовина

Трубы O-Lok® ORFS  
SAE 520501



Наруж. диам. трубы		Резьба UN/UNF-2A T	D мм	JJ мм	M мм	Вес (сталь) г/шт.	O-Lok® Сталь	O-Lok® Нерж. сталь	PN (бар)	
мм	дюйм								S	SS
6	1/4	9/16-18	5	14	22	72	<b>4 KLO-S</b>	<b>4 KLO-SS</b>	630	630
8, 10	5/16, 3/8	11/16-16	7	19	25	140	<b>6 KLO-S</b>	<b>6 KLO-SS</b>	630	630
12	1/2	13/16-16	10	19	28	225	<b>8 KLO-S</b>	<b>8 KLO-SS</b>	630	630
14, 15, 16	5/8	1-14	13	27	33	288	<b>10 KLO-S</b>	<b>10 KLO-SS</b>	420	420
18, 20	3/4	1 3/16-12	16	30	37	415	<b>12 KLO-S</b>	<b>12 KLO-SS</b>	420	420
22, 25	1	1 7/16-12	21	37	42	967	<b>16 KLO-S</b>	<b>16 KLO-SS</b>	420	420
28, 30, 32	1 1/4	1 11/16-12	26	41	45	1247	<b>20 KLO-S</b>	<b>20 KLO-SS</b>	350	280
35, 38	1 1/2	2-12	32	48	49	1592	<b>24 KLO-S</b>	<b>24 KLO-SS</b>	280	280

O-Lok® поставляется с эластомерным уплотнителем из NBR в стандартной комплектации. Более подробно о других материалах уплотнителя см. на стр. J73-J74.

Указанные номера деталей входят в нашу программу производства.

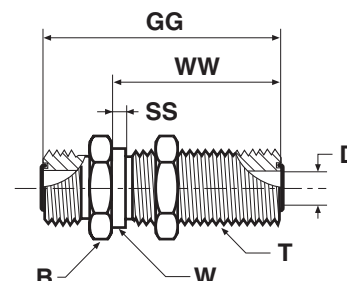
Дюймовые и метрич. компоненты могут различаться по размерам шестигранника.

$\frac{PN \text{ (бар)}}{10} = PN \text{ (МПа)}$

Номинальное давление – PN, для версий из стали и нерж. стали.

## WMLO Переборочный штуцер

Трубы O-Lok® ORFS  
SAE 520601 ISO 8434-3 BHS



Наруж. диам. трубы		Резьба UN/UNF-2A T	B мм	D мм	GG мм	SS мм	W мм	WW мм	Вес (сталь) г/шт.	O-Lok® Сталь	O-Lok® Нерж. сталь	PN (бар)	
мм	дюйм											S	SS
6	1/4	9/16-18	22	5	49	2	14	32	65	4 WLO-WLNL-S	4WMLOWNMLSS	630	630
8, 10	5/16, 3/8	11/16-16	27	7	53	2	17	34	104	6WMLOWNMLS	6WMLOWNMLSS	630	630
12	1/2	13/16-16	30	10	58	3	20	37	141	8WMLOWNMLS	8WMLOWNMLSS	630	630
14, 15, 16	5/8	1-14	32	13	67	3	25	41	285	10WMLOWNMLS	10WMLOWNMLSS	420	420
18, 20	3/4	1 3/16-12	41	16	69	3	30	42	322	12WMLOWNMLS	12WMLOWNMLSS	420	420
22, 25	1	1 7/16-12	46	21	70	3	36	42	436	16WMLOWNMLS	16WMLOWNMLSS	420	420
28, 30, 32	1 1/4	1 11/16-12	51	26	70	2	43	42	510	20 WLO-WLNL-S	20WMLOWNMLSS	420	280
35, 38	1 1/2	2-12	60	32	70	2	51	42	674	24 WLO-WLNL-S	24WMLOWNMLSS	350	280

O-Lok® поставляется с эластомерным уплотнителем из NBR в стандартной комплектации. Более подробно о других материалах уплотнителя см. на стр. J73–J74.

Указанные номера деталей входят в нашу программу производства.

Дюймовые и метрич. компоненты могут различаться по размерам шестигранника.

Для заказа варианта без контргайки удалите суффикс "WLNML" (например, 16WMLO)

$$\frac{PN \text{ (бар)}}{10} = PN \text{ (МПа)}$$

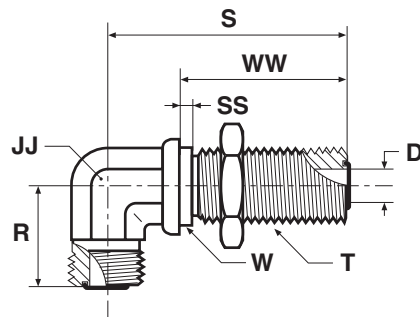
Номинальное давление – PN, для версий из стали и нерж. стали.

### Максимальная толщина стенки преборки

Размер	Наруж. диам.		Прямая переборка Макс. толщина мм	Фигурная переборка Макс. толщина мм
	дюйм	метрич.		
4	1/4	6	13,5	13,5
6	3/8	10	13,5	13,5
8	1/2	12	13,5	13,5
10	5/8	14–16	13,2	13,2
12	3/4	18–20	12,7	12,7
16	1	22–25	13,0	13,0
20	1 1/4	28–32	13,0	13,0
24	1 1/2	35–38	13,0	13,0

## WEMLO Фитинг угловой переборочный

Трубы O-Lok® ORFS/O-Lok® ORFS  
SAE520701/SAE 520701 ISO 8434-3 BHE



Наруж. диам. трубы		Резьба UN/UNF-2A T	D мм	JJ мм	R мм	S мм	SS мм	W мм	WW мм	Вес (сталь) г/шт.	O-Lok®		PN (бар)	
мм	дюйм										Сталь	Нерж. сталь	S	SS
6	1/4	9/16-18	5	14	23	46	2	14	32	78	<b>4 WELO-WLNL-S</b>	<b>4 WELO-WLNL-SS</b>	630	630
8, 10	5/16, 3/8	11/16-16	7	19	26	52	2	17	34	146	<b>6WEMLOWLNMLS</b>	<b>6 WELO-WLNL-SS</b>	630	630
12	1/2	13/16-16	10	19	29	56	3	20	37	252	<b>8WEMLOWLNMLS</b>	<b>8 WELO-WLNL-SS</b>	630	630
14, 15, 16	5/8	1-14	13	27	35	63	3	25	41	287	<b>10WEMLOWLNMLS</b>	<b>10 WELO-WLNL-SS</b>	420	420
18, 20	3/4	1 3/16-12	16	30	39	67	3	30	42	445	<b>12 WELO-WLNL-S</b>	<b>12 WELO-WLNL-SS</b>	420	420
22, 25	1	1 7/16-12	21	37	42	71	2	37	42	639	<b>16 WELO-WLNL-S</b>	<b>16 WELO-WLNL-SS</b>	420	420
28, 30, 32	1 1/4	1 11/16-12	26	41	45	75	2	43	42	718	<b>20 WELO-WLNL-S</b>	<b>20 WELO-WLNL-SS</b>	350	280
35, 38	1 1/2	2-12	32	48	50	80	2	51	42	945	<b>24 WELO-WLNL-S</b>	<b>24 WELO-WLNL-SS</b>	280	280

O-Lok® поставляется с эластомерным уплотнителем из NBR в стандартной комплектации. Более подробно о других материалах уплотнителя см. на стр. J73-J74.

Указанные номера деталей входят в нашу программу производства.

Дюймовые и метрич. компоненты могут различаться по размерам шестигранника.

Для заказа варианта без контргайки удалите суффикс "WLNML" (например, 16WEMLO)

$$\frac{PN \text{ (бар)}}{10} = PN \text{ (МПа)}$$

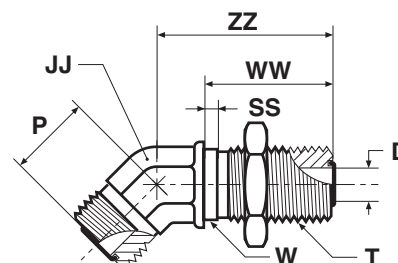
Номинальное давление – PN, для версий из стали и нерж. стали.

### Максимальная толщина стенки переборки

Размер	Наруж. диам.		Прямая переборка Макс. толщина мм	Фигурная переборка Макс. толщина мм
	дюйм	метрич.		
4	1/4	6	13,5	13,5
6	3/8	10	13,5	13,5
8	1/2	12	13,5	13,5
10	5/8	14-16	13,2	13,2
12	3/4	18-20	12,7	12,7
16	1	22-25	13,0	13,0
20	1 1/4	28-32	13,0	13,0
24	1 1/2	35-38	13,0	13,0

**WNLO Фитинг угловой переборочный 45°**

Трубы O-Lok® ORFS  
SAE 520801 ISO 8434-3 BHE 45



Наруж. диам. трубы		Резьба UN/UNF-2A T	D мм	JJ мм	P мм	SS мм	W мм	WW мм	ZZ мм	Вес (сталь) г/шт.	O-Lok® Сталь	PN (бар)
мм	дюйм											
6	1/4	9/16-18	5	14	16	2	14	32	44	65	4 WNLO-WLNL-S	630
8, 10	5/16, 3/8	11/16-16	7	19	19	2	18	34	49	123	6 WNLO-WLNL-S	630
12	1/2	13/16-16	10	19	20	2	21	37	51	163	8 WNLO-WLNL-S	630
14, 15, 16	5/8	1-14	13	27	23	2	25	41	57	252	10 WNLO-WLNL-S	420
18, 20	3/4	1 3/16-12	16	30	26	2	30	42	61	386	12 WNLO-WLNL-S	420
22, 25	1	1 7/16-12	21	37	30	2	37	42	65	465	16 WNLO-WLNL-S	420
28, 30, 32	1 1/4	1 11/16-12	26	41	32	2	43	42	67	578	20 WNLO-WLNL-S	350
35, 38	1 1/2	2-12	32	48	37	2	51	42	67	770	24 WNLO-WLNL-S	280

O-Lok® поставляется с эластомерным уплотнителем из NBR в стандартной комплектации. Более подробно о других материалах уплотнителя см. на стр. J73-J74.

Указанные номера деталей входят в нашу программу производства.

Дюймовые и метрич. компоненты могут различаться по размерам шестигранника.

Для заказа варианта без контргайки удалите суффикс "WLNL" (например, 16 WNLO)

$$\frac{PN \text{ (бар)}}{10} = PN \text{ (МПа)}$$

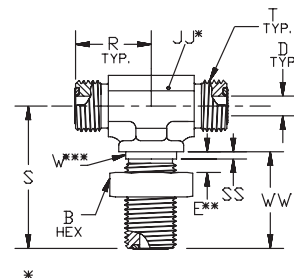
J

**Максимальная толщина стенки переборки**

Размер	Наруж. диам.		Прямая переборка Макс. толщина мм	Фигурная переборка Макс. толщина мм
	дюйм	метрич.		
4	1/4	6	13,5	13,5
6	3/8	10	13,5	13,5
8	1/2	12	13,5	13,5
10	5/8	14-16	13,2	13,2
12	3/4	18-20	12,7	12,7
16	1	22-25	13,0	13,0
20	1 1/4	28-32	13,0	13,0
24	1 1/2	35-38	13,0	13,0

## WJLO Тройник переборочный

Трубы O-Lok® ORFS



Наруж. диам. трубы		Резьба UN/UNF-2A мм	B мм	D мм	E мм	JJ мм	R мм	S мм	SS мм	W мм	WW мм	Вес (сталь) г/шт.	O-Lok® Сталь	PN (bar)
мм	дюйм													
6	1/4	9/16-18	18	5	14	14	23	47	2	14	32	100	4 WJLO-WLNL-S	630
8, 10	5/16, 3/8	11/16-16	21	7	14	19	26	52	2	18	34	178	6 WJLO-WLNL-S	630
12	1/2	13/16-16	24	10	14	19	29	55	2	21	37	270	8 WJLO-WLNL-S	630
14, 15, 16	5/8	1-14	29	13	14	27	35	63	2	25	41	370	10 WJLO-WLNL-S	420
18, 20	3/4	1 3/16-12	35	16	14	30	39	67	2	30	42	520	12 WJLO-WLNL-S	420
22, 25	1	1 7/16-12	42	21	14	36	42	71	2	37	42	680	16 WJLO-WLNL-S	420

O-Lok® поставляется с эластомерным уплотнителем из NBR в стандартной комплектации. Более подробно о других материалах уплотнителя см. на стр. J73-J74.

Указанные номера деталей входят в нашу программу производства.

Дюймовые и метрич. компоненты могут различаться по размерам шестигранника.

Для заказа варианта без контргайки удалите суффикс "WLNL" (например, 16 WJLO)

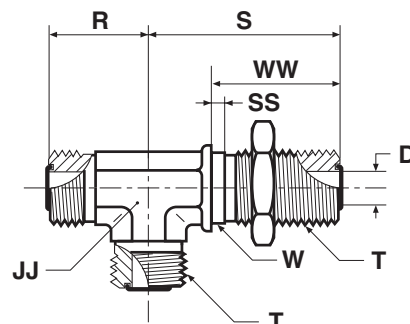
$$\frac{PN \text{ (бар)}}{10} = PN \text{ (МПа)}$$

### Максимальная толщина стенки переборки

Размер	Наруж. диам.		Прямая переборка Макс. толщина мм	Фигурная переборка Макс. толщина мм
	дюйм	метрич.		
4	1/4	6	13,5	13,5
6	3/8	10	13,5	13,5
8	1/2	12	13,5	13,5
10	5/8	14-16	13,2	13,2
12	3/4	18-20	12,7	12,7
16	1	22-25	13,0	13,0
20	1 1/4	28-32	13,0	13,0
24	1 1/2	35-38	13,0	13,0

## WJJLO Тройник переборочный

Трубы O-Lok® ORFS  
SAE 520958 ISO 8434-3 BHRT



Наруж. диам. трубы		Резьба UN/UNF-2A T	D мм	JJ мм	R мм	S мм	SS мм	W мм	WW мм	Вес (сталь) г/шт.	O-Lok® Сталь	PN (бар)
мм	дюйм											
6	1/4	9/16-18	5	14	23	46	2	14	32	99	4 WJJLO-WLNL-S	630
8, 10	5/16, 3/8	11/16-16	7	19	26	52	2	18	34	178	6 WJJLO-WLNL-S	630
12	1/2	13/16-16	10	19	29	55	2	21	36	270	8 WJJLO-WLNL-S	630
14, 15, 16	5/8	1-14	13	27	35	63	2	25	41	368	10 WJJLO-WLNL-S	420
18, 20	3/4	1 3/16-12	16	30	39	67	2	30	42	516	12 WJJLO-WLNL-S	420
22, 25	1	1 7/16-12	21	37	42	71	2	37	42	678	16 WJJLO-WLNL-S	420
28, 30, 32	1 1/4	1 11/16-12	26	41	45	75	2	43	42	980	20 WJJLO-WLNL-S	350
35, 38	1 1/2	2-12	32	48	50	80	2	51	42	1900	24 WJJLO-WLNL-S	280

O-Lok® поставляется с эластомерным уплотнителем из NBR в стандартной комплектации. Более подробно о других материалах уплотнителя см. на стр. J73-J74.

Указанные номера деталей входят в нашу программу производства.

Дюймовые и метрич. компоненты могут различаться по размерам шестигранника.

Для заказа варианта без контргайки удалите суффикс „WLNL“ (например, 16 WJJLO)

$$\frac{PN \text{ (бар)}}{10} = PN \text{ (МПа)}$$

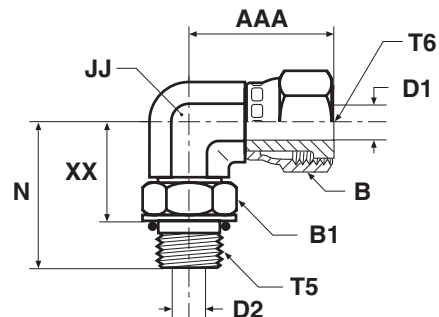
### Максимальная толщина стенки переборки

Размер	Наруж. диам.		Прямая переборка Макс. толщина мм	Фигурная переборка Макс. толщина мм
	дюйм	метрич.		
4	1/4	6	13,5	13,5
6	3/8	10	13,5	13,5
8	1/2	12	13,5	13,5
10	5/8	14-16	13,2	13,2
12	3/4	18-20	12,7	12,7
16	1	22-25	13,0	13,0
20	1 1/4	28-32	13,0	13,0
24	1 1/2	35-38	13,0	13,0



## AOEL6 Фитинг ввертной угловой со стяжной гайкой

Гайка O-Lok® ORFS / Наружная резьба UN/UNF – Уплотн. кольцо (ISO 11926)  
SAE 520281



Наруж. диам. трубы		Резьба UN/UNF-2A T5	Резьба UN/UNF-2B T6	AAA мм	B мм	B1 мм	D1 мм	D2 мм	JJ мм	N мм	XX мм	Вес (сталь) г/шт.	O-Lok® Сталь	O-Lok® Нерж. сталь	PN (бар)	
мм	дюйм														S	SS
6	1/4	7/16-20	9/16-18	27	18	14	4	4	14	33	22	47	4 AOEL6-S	4 AOEL6-SS	420	420
8, 10	5/16, 3/8	9/16-18	11/16-16	30	21	19	7	7	19	37	25	97	6 AOEL6-S	6 AOEL6-SS	420	420
12	1/2	3/4-16	13/16-16	38	24	24	9	10	19	41	27	104	8 AOEL6-S	8 AOEL6-SS	420	420
14, 15, 16	5/8	7/8-14	1-14	42	29	27	12	13	27	50	34	199	10 AOEL6-S	10 AOEL6-SS	420	420
18, 20	3/4	1 1/16-12	1 3/16-12	46	35	35	14	16	27	55	37	162	12 AOEL6-S	12 AOEL6-SS	420	420
22, 25	1	1 5/16-12	1 7/16-12	53	41	41	20	21	33	60	42	365	16 AOEL6-S	16 AOEL6-SS	380	380
28, 30, 32	1 1/4	1 5/8-12	1 11/16-12	58	48	48	26	26	41	62	44	480	20 AOEL6-S	20 AOEL6-SS	280	280
35, 38	1 1/2	1 7/8-12	2-12	61	57	54	32	32	48	66	47	933	24 AOEL6-S	24 AOEL6-SS	280	280

O-Lok® поставляется с эластомерным уплотнителем из NBR в стандартной комплектации. Более подробно о других материалах уплотнителя см. на стр. J73–J74.

Указанные номера деталей входят в нашу программу производства.

Дюймовые и метрич. компоненты могут различаться по размерам шестигранника.

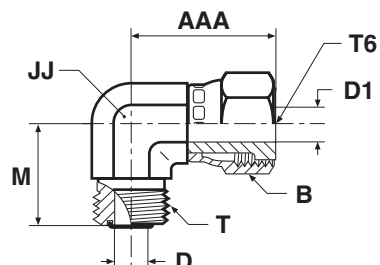
PN (бар) = PN (МПа)  
10

Номинальное давление – PN, для версий из стали и нерж. стали.

**С6MLO Фитинг угловой со стяжной гайкой**

Гайка O-Lok® ORFS / Труба O-Lok® ORFS

SAE 52M0221 ISO 8434-3 SWE



Наруж. диам. трубы		Резьба UN/UNF-2A T	Резьба UN/UNF-2B T6	AAA мм	B мм	D мм	D1 мм	JJ мм	M мм	Вес (сталь) г/шт.	O-Lok® Сталь	O-Lok® Нерж. сталь	PN (бар)	
мм	дюйм												S	SS
6	1/4	9/16-18	9/16-18	26	17	5	4	14	22	45	<b>4C6MLOS</b>	<b>4C6MLOSS</b>	500	420
8, 10	5/16, 3/8	11/16-16	11/16-16	29	22	7	9	19	25	84	<b>6C6MLOS</b>	<b>6C6MLOSS</b>	630	420
12	1/2	13/16-16	13/16-16	38	24	10	9	19	28	126	<b>8C6MLOS</b>	<b>8C6MLOSS</b>	630	420
14, 15, 16	5/8	1-14	1-14	41	30	13	12	27	33	221	<b>10C6MLOS</b>	<b>10C6MLOSS</b>	420	420
18, 20	3/4	1 3/16-12	1 3/16-12	46	36	16	14	30	37	284	<b>12C6MLOS</b>	<b>12C6MLOSS</b>	420	420
22, 25	1	1 7/16-12	1 7/16-12	53	41	21	20	36	42	541	<b>16C6MLOS</b>	<b>16C6MLOSS</b>	420	420
28, 30, 32	1 1/4	1 11/16-12	1 11/16-12	58	48	26	26	41	45	557	<b>20 C6LO-S</b>	<b>20C6MLOSS</b>	350	280
35, 38	1 1/2	2-12	2-12	61	57	32	32	48	49	706	<b>24 C6LO-S</b>	<b>24C6MLOSS</b>	280	280

O-Lok® поставляется с эластомерным уплотнителем из NBR в стандартной комплектации. Более подробно о других материалах уплотнителя см. на стр. J73-J74.

Указанные номера деталей входят в нашу программу производства.

Дюймовые и метрич. компоненты могут различаться по размерам шестигранника.

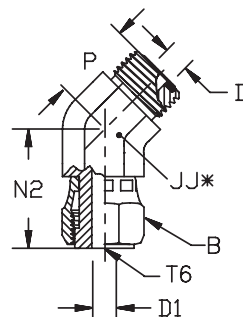
PN (бар) = PN (МПа)  
10

Номинальное давление – PN, для версий из стали и нерж. стали.

**J**

## V6LO Фитинг угловой 45° со стяжной гайкой

Гайка O-Lok® ORFS / Труба O-Lok® ORFS



\*JJ – По граням под ключ

Наруж. диам. трубы		Резьба UN/UNF-2A Т	Резьба UN/UNF-2B Т6	В мм	D мм	D1 мм	JJ мм	N2 мм	P мм	Вес (сталь) г/шт.	O-Lok® Сталь	PN (бар)
мм	дюйм											
6	1/4	9/16-18	9/16-18	18	5	4	14	25	16	44	<b>4 V6LO-S</b>	500
8, 10	5/16, 3/8	11/16-16	11/16-16	21	7	7	19	28	19	82	<b>6 V6LO-S</b>	630
12	1/2	13/16-16	13/16-16	24	10	9	19	38	20	110	<b>8 V6LO-S</b>	630
14, 15, 16	5/8	1-14	1-14	29	13	12	27	39	23	190	<b>10 V6LO-S</b>	420
18, 20	3/4	1 3/16-12	1 3/16-12	35	16	14	30	44	26	288	<b>12 V6LO-S</b>	420
22, 25	1	1 7/16-12	1 7/16-12	42	21	20	36	48	30	300	<b>16 V6LO-S</b>	420
28, 30, 32	1 1/4	1 11/16-12	1 11/16-12	48	26	26	41	50	32	444	<b>20 V6LO-S</b>	350
35, 38	1 1/2	2-12	2-12	58	32	32	48	52	37	568	<b>24 V6LO-S</b>	280

O-Lok® поставляется с эластомерным уплотнителем из NBR в стандартной комплектации. Более подробно о других материалах уплотнителя см. на стр. J73–J74.

Указанные номера деталей входят в нашу программу производства.

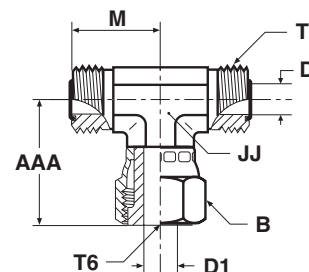
Дюймовые и метрич. компоненты могут различаться по размерам шестигранника.

PN (бар) = PN (МПа)  
10

**S6MLO Тройник-ответвитель со стяжной гайкой**

Гайка O-Lok® ORFS / Трубы O-Lok® ORFS

SAE 52M0433 ISO 8434-3 SWBT



Наруж. диам. трубы		Резьба UN/UNF-2A	Резьба UN/UNF-2B	AAA	B	D	D1	JJ	M	Вес (сталь) г/шт.	O-Lok® Сталь	O-Lok® Нерж. сталь	PN (бар)	
мм	дюйм	T	T6	мм	мм	мм	мм	мм	мм				S	SS
6	1/4	9/16-18	9/16-18	26	17	5	4	14	22	66	<b>4S6MLOS</b>	<b>4S6MLOSS</b>	500	420
8, 10	5/16, 3/8	11/16-16	11/16-16	29	22	7	7	19	25	125	<b>6S6MLOS</b>	<b>6S6MLOSS</b>	630	420
12	1/2	13/16-16	13/16-16	38	24	10	9	19	28	150	<b>8S6MLOS</b>	<b>8S6MLOSS</b>	630	420
14, 15, 16	5/8	1-14	1-14	41	30	13	12	27	33	233	<b>10S6MLOS</b>	<b>10S6MLOSS</b>	420	420
18, 20	3/4	1 3/16-12	1 3/16-12	46	35	16	14	30	37	383	<b>12 S6LO-S</b>	<b>12S6MLOSS</b>	420	420
22, 25	1	1 7/16-12	1 7/16-12	53	41	21	20	37	42	518	<b>16 S6LO-S</b>	<b>16S6MLOSS</b>	420	420
28, 30, 32	1 1/4	1 11/16-12	1 11/16-12	58	48	26	26	41	45	775	<b>20 S6LO-S</b>	<b>20S6MLOSS</b>	350	280
35, 38	1 1/2	2-12	2-12	61	57	32	32	48	49	933	<b>24 S6LO-S</b>	<b>24S6MLOSS</b>	280	280

O-Lok® поставляется с эластомерным уплотнителем из NBR в стандартной комплектации. Более подробно о других материалах уплотнителя см. на стр. J73–J74.

Указанные номера деталей входят в нашу программу производства.

Дюймовые и метрич. компоненты могут различаться по размерам шестигранника.

PN (бар) = PN (МПа)  
10

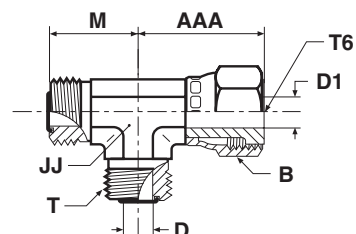
Номинальное давление – PN, для версий из стали и нерж. стали.

**J**

## R6MLO Проходной тройник со стяжной гайкой

Гайка O-Lok® ORFS / Трубы O-Lok® ORFS

SAE 52M0432 ISO 8434-3 SWRT



Наруж. диам. трубы		Резьба UN/UNF-2A T	Резьба UN/UNF-2B T6	AAA мм	B мм	D мм	D1 мм	JJ мм	M мм	Вес (сталь) г/шт.	O-Lok® Сталь	O-Lok® Нерж. сталь	PN (бар)	
мм	дюйм												S	SS
6	1/4	9/16-18	9/16-18	26	17	5	4	14	22	66	<b>4R6MLOS</b>	<b>4R6MLOSS</b>	500	420
8, 10	5/16, 3/8	11/16-16	11/16-16	29	22	7	7	19	25	125	<b>6R6MLOS</b>	<b>6R6MLOSS</b>	630	420
12	1/2	13/16-16	13/16-16	38	24	10	9	19	28	150	<b>8R6MLOS</b>	<b>8R6MLOSS</b>	630	420
14, 15, 16	5/8	1-14	1-14	41	30	13	12	27	33	233	<b>10R6MLOS</b>	<b>10R6MLOSS</b>	420	420
18, 20	3/4	1 3/16-12	1 3/16-12	46	35	16	14	30	37	383	<b>12 R6LO-S</b>	<b>12R6MLOSS</b>	420	420
22, 25	1	1 7/16-12	1 7/16-12	53	41	21	20	37	42	518	<b>16 R6LO-S</b>	<b>16R6MLOSS</b>	420	420
28, 30, 32	1 1/4	1 11/16-12	1 11/16-12	58	48	26	26	41	45	775	<b>20 R6LO-S</b>	<b>20R6MLOSS</b>	350	280
35, 38	1 1/2	2-12	2-12	61	57	32	32	48	49	933	<b>24 R6LO-S</b>	<b>24R6MLOSS</b>	280	280

O-Lok® поставляется с эластомерным уплотнителем из NBR в стандартной комплектации. Более подробно о других материалах уплотнителя см. на стр. J73-J74.

Указанные номера деталей входят в нашу программу производства.

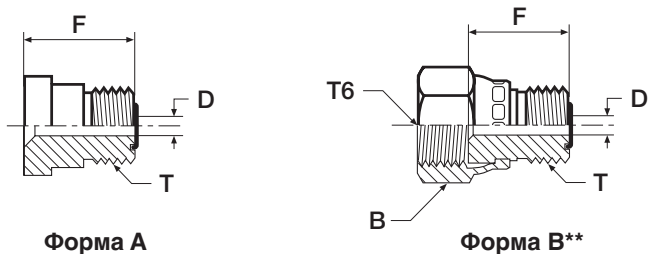
Дюймовые и метрич. компоненты могут различаться по размерам шестигранника.

PN (бар) = PN (МПа)  
10

Номинальное давление – PN, для версий из стали и нерж. стали.

## TRMLO Редуктор трубный

Труба O-Lok® ORFS / Внутр. резьба O-Lok® ORFS  
SAE 520123 /A



Наруж. диам. трубы		Резьба UN/UNF-2A Т	Резьба UN/UNF-2B Т6	В мм	D мм	F мм	Вес (сталь) г/шт.	Form	O-Lok® Сталь	O-Lok® Нерж. сталь	PN (бар)	
мм	дюйм										S	SS
10	3/8	9/16-18	11/16-16	22	5	20	21	В	6-4TRMLONS	6-4TRMLONSS	630	420
12	1/2	9/16-18	—	—	5	22	30	А	8-4 TRLO-S	8-4TRMLOSS	630	420
12	1/2	11/16-16	13/16-16	24	7	22	33	В	8-6TRMLONS	8-6TRMLOSS	630	420
16	5/8	9/16-18	—	—	5	23	37	А	10-4 TRLO-S	10-4TRMLOSS	420	420
16	5/8	11/16-16	—	—	7	24	48	А	10-6 TRLO-S	10-6TRMLOSS	420	420
16	5/8	13/16-16	—	—	10	26	50	А	10-8 TRLO-S	10-8TRMLOSS	420	420
20	3/4	9/16-18	—	—	5	25	63	А	12-4 TRLO-S	12-4TRMLOSS	420	420
20	3/4	11/16-16	—	—	7	26	66	А	12-6 TRLO-S	12-6TRMLOSS	420	420
20	3/4	13/16-16	—	—	10	28	71	А	12-8 TRLO-S	12-8TRMLOSS	420	420
20	3/4	1-14	1 3/16-12	36	13	30	85	В	12-10TRMLONS	12-10TRMLONSS	420	420
25	1	13/16-16	—	—	10	29	103	А	16-8 TRLO-S	16-8TRMLOSS	420	420
25	1	1-14	—	—	13	32	118	А	16-10 TRLO-S	16-10TRMLOSS	420	420
25	1	1 3/16-12	1 7/16-12	41	16	33	133	В	16-12 TRLO-S	16-12TRMLOSS	420	420
32	1 1/4	1 3/16-12	—	—	16	34	169	А	20-12 TRLO-S	20-12TRMLOSS	420	280
32	1 1/4	1 7/16-12	1 11/16-12	48	21	38	183	В	20-16 TRLO-S	20-16TRMLOSS	350	280
38	1 1/2	1 7/16-12	—	—	21	31	205	А	24-16 TRLO-S	24-16TRMLOSS	350	280
38	1 1/2	1 11/16-12	—	—	26	34	209	А	24-20 TRLO-S	24-20TRMLOSS	350	280
50	2	1 11/16-12	—	—	26	36	420	А	32-20 TRLO-S	32-20TRMLOSS	200	200
50	2	2-12	—	—	32	36	420	А	32-24 TRLO-S	32-24TRMLOSS	200	200

O-Lok® поставляется с эластомерным уплотнителем из NBR в стандартной комплектации. Более подробно о других материалах уплотнителя см. на стр. J73–J74.

Указанные номера деталей входят в нашу программу производства.

Дюймовые и метрич. компоненты могут различаться по размерам шестигранника.

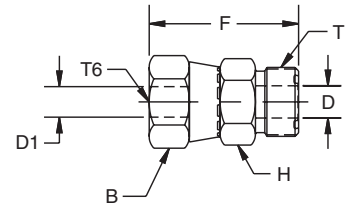
$$\frac{PN \text{ (бар)}}{10} = PN \text{ (МПа)}$$

Номинальное давление – PN, для версий из стали и нерж. стали.

\*\*Эти типоразмеры поставляются с обжимной гайкой (Форма В).

## LOHL6 Переходник

Труба O-Lok® ORFS / Гайка O-Lok® ORFS



Наруж. диам. трубы		Резьба UN/UNF-2A T	Резьба UN/UNF-2B T6	B мм	D мм	D1 мм	H мм	F мм	Вес (сталь) г/шт.	O-Lok® Сталь	PN (бар)
мм	дюйм										
8, 10	5/16, 3/8	11/16-16	9/16-18	18	7	4	19	35	33	<b>6-4LOHL6</b>	630
12	1/2	13/16-16	11/16-16	21	10	7	22	39	52	<b>8-6LOHL6</b>	630
14, 15, 16	5/8	1-14	13/16-16	24	13	9	27	46	92	<b>10-8LOHL6</b>	420
18, 20	3/4	1 3/16-12	1-14	29	16	12	32	51	146	<b>12-10LOHL6</b>	420
22, 25	1	1 7/16-12	1 3/16-12	35	21	14	41	55	205	<b>16-12LOHL6</b>	420
28, 30, 32	1 1/4	1 11/16-12	1 7/16-12	42	26	20	46	58	260	<b>20-16LOHL6</b>	350
35, 38	1 1/2	2-12	1 11/16-12	48	26	26	55	60	315	<b>24-20LOHL6</b>	280

O-Lok® поставляется с эластомерным уплотнителем из NBR в стандартной комплектации. Более подробно о других материалах уплотнителя см. на стр. J73-J74.

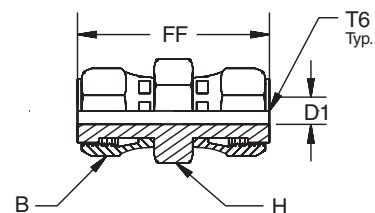
Указанные номера деталей входят в нашу программу производства.

Дюймовые и метрич. компоненты могут различаться по размерам шестигранника.

$$\frac{PN \text{ (бар)}}{10} = PN \text{ (МПа)}$$

**HL6 Соединитель**

Стяжные гайки O-Lok® ORFS



Наруж. диам. трубы		Резьба UN/UNF-2B T6	B мм	D1 мм	FF мм	H мм	Вес (сталь) г/шт.	O-Lok® Сталь	PN (бар)
мм	дюйм								
6	1/4	9/16-18	18	4,0	40,4	17	53	<b>4 HL6-S</b>	500
8, 10	5/16, 3/8	11/16-16	21	6,5	45,0	19	66	<b>6 HL6-S</b>	630
12	1/2	13/16-16	24	9,0	53,8	22	110	<b>8 HL6-S</b>	630
14, 15, 16	5/8	1-14	29	11,5	61,5	27	173	<b>10 HL6-S</b>	420
18, 20	3/4	1 3/16-12	35	14,0	69,6	32	275	<b>12 HL6-S</b>	420

Указанные номера деталей входят в нашу программу производства.

Дюймовые и метрич. компоненты могут различаться по размерам шестигранника.

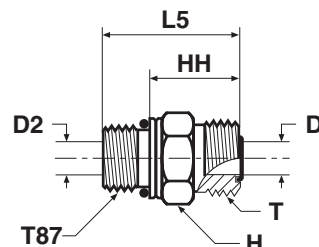
$$\frac{\text{PN (бар)}}{10} = \text{PN (МПа)}$$

**J**



## F87OMLO Штуцер соединительный

Труба O-Lok® ORFS / Наруж. метрич. резьба – Уплотн. кольцо (ISO 6149-2)  
SAE 52M0187 ISO 8434-3 SDS



Наруж. диам. трубы		Резьба метрич. T87	Резьба UN/UNF-2A T	D мм	D2 мм	H мм	HH мм	L5 мм	Вес (сталь) г/шт.	O-Lok® Сталь	O-Lok® Нерж. сталь	PN (бар)	
мм	дюйм											S	SS
6	1/4	M10×1,0	9/16-18	5	3	17	18	27	20	4M10F87OMLOS	4M10F87OMLOSS	630	630
6	1/4	M12×1,5	9/16-18	5	4	17	18	29	24	4M12F87OMLOS	4M12F87OMLOSS	630	630
6	1/4	M14×1,5	9/16-18	5	5	19	19	30	30	4M14F87OMLOS	4M14F87OMLOSS	630	630
8, 10	5/16, 3/8	M12×1,5	11/16-16	6	4	19	23	34	40	6M12F87OMLOS	6M12F87OMLOSS	630	630
8, 10	5/16, 3/8	M14×1,5	11/16-16	7	6	19	20	31	43	6M14F87OMLOS	6M14F87OMLOSS	630	630
8, 10	5/16, 3/8	M16×1,5	11/16-16	7	7	22	21	34	43	6M16F87OMLOS	6M16F87OMLOSS	630	630
8, 10	5/16, 3/8	M18×1,5	11/16-16	7	7	24	21	35	45	6M18F87OMLOS	6M18F87OMLOSS	630	630
8, 10	5/16, 3/8	M22×1,5	11/16-16	7	7	27	23	38	52	6M22F87OMLOS	6M22F87OMLOSS	420	420
12	1/2	M14×1,5	13/16-16	10	6	22	24	35	40	8M14F87OMLOS	8M14F87OMLOSS	630	630
12	1/2	M16×1,5	13/16-16	10	7	22	20	37	58	8M16F87OMLOS	8M16F87OMLOSS	630	630
12	1/2	M18×1,5	13/16-16	10	9	24	23	37	55	8M18F87OMLOS	8M18F87OMLOSS	630	630
12	1/2	M22×1,5	13/16-16	10	10	27	24	39	60	8M22F87OMLOS	8M22F87OMLOSS	420	420
12	1/2	M27×2	13/16-16	10	10	32	26	44	70	8M27F87OMLOS	8M27F87OMLOSS	420	420
14, 15, 16	5/8	M18×1,5	1-14	13	9	27	27	41	120	10M18F87OMLOS	10M18F87OMLOSS	420	420
14, 15, 16	5/8	M22×1,5	1-14	13	12	27	27	42	127	10M22F87OMLOS	10M22F87OMLOSS	420	420
18, 20	3/4	M22×1,5	1 3/16-12	16	12	32	35	50	170	12M22F87OMLOS	12M22F87OMLOSS	420	420
18, 20	3/4	M27×2	1 3/16-12	16	15	32	30	49	187	12M27F87OMLOS	12M27F87OMLOSS	420	420
18, 20	3/4	M33×2	1 3/16-12	16	16	41	31	50	200	12M33F87OMLOS	12M33F87OMLOSS	420	420
22, 25	1	M27×2	1 7/16-12	21	15	41	36	54	230	16M27F87OMLOS	16M27F87OMLOSS	420	420
22, 25	1	M33×2	1 7/16-12	21	20	41	34	52	270	16M33F87OMLOS	16M33F87OMLOSS	420	280
28, 30, 32	1 1/4	M33×2	1 11/16-12	26	20	46	36	54	370	20M33F87OMLOS	20M33F87OMLOSS	420	280
28, 30, 32	1 1/4	M42×2	1 11/16-12	26	26	50	36	55	390	20M42F87OMLOS	20M42F87OMLOSS	420	280
35, 38	1 1/2	M42×2	2-12	32	26	55	41	60	400	24M42F87OMLOS	24M42F87OMLOSS	350	280
35, 38	1 1/2	M48×2	2-12	32	32	55	36	57	412	24M48F87OMLOS	24M48F87OMLOSS	350	280
50	2	M60×2	2 1/2-12	40	40	65	41	65	800	32M60F87OMLOS	32M60F87OMLOSS	200	280

O-Lok® поставляется с эластомерным уплотнителем из NBR в стандартной комплектации. Более подробно о других материалах уплотнителя см. на стр. J73-J74.

Указанные номера деталей входят в нашу программу производства.

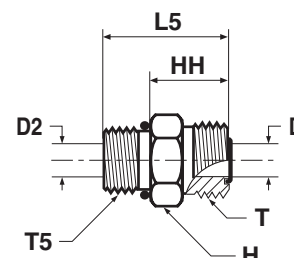
Дюймовые и метрич. компоненты могут различаться по размерам шестигранника.

PN (бар) = PN (МПа)  
10

Номинальное давление – PN, для версий из стали и нерж. стали.

## F5OMLO Фитинг ввертной

Труба O-Lok® ORFS / Наруж. резьба UN/UNF – Уплотн. кольцо (ISO 11926)  
SAE 520120



Наруж. диам. трубы		Резьба UN/UNF-2A T5	Резьба UN/UNF-2A T	D	D2	H	HH	L5	Вес (сталь) г/шт.	O-Lok® Сталь	O-Lok® Нерж. сталь	PN (бар)	
мм	дюйм			мм	мм	мм	мм	мм				S	SS
6	1/4	7/16-20	9/16-18	5	5	17	18	29	21	4F5OMLOS	4F5OMLOSS	630	630
6	1/4	1/2-20	9/16-18	5	6	17	19	29	30	4-5 F5OLO-S	4-5F5OMLOSS	630	630
6	1/4	9/16-18	9/16-18	5	5	19	19	31	36	4-6F5OMLOS	4-6F5OMLOSS	630	630
6	1/4	3/4-16	9/16-18	5	5	22	20	34	67	4-8 F5OLO-S	4-8F5OMLOSS	630	630
8, 10	5/16, 3/8	9/16-18	11/16-16	7	7	19	20	32	45	6F5OMLOS	6F5OMLOSS	630	630
8, 10	5/16, 3/8	7/16-20	11/16-16	7	5	19	23	34	47	6-4F5OMLOS	6-4F5OMLOSS	630	630
8, 10	5/16, 3/8	1/2-20	11/16-16	7	6	19	21	31	50	6-5 F5OLO-S	6-5F5OMLOSS	630	630
8, 10	5/16, 3/8	3/4-16	11/16-16	7	7	22	21	35	51	6-8F5OMLOS	6-8F5OMLOSS	630	630
8, 10	5/16, 3/8	7/8-14	11/16-16	7	7	27	23	39	89	6-10F5OMLOS	6-10F5OMLOSS	420	420
10	1/2	3/4-16	13/16-16	10	10	22	23	37	56	8F5OMLOS	8F5OMLOSS	630	630
12	1/2	9/16-18	13/16-16	10	8	22	26	38	69	8-6F5OMLOS	8-6F5OMLOSS	630	630
12	1/2	7/8-14	13/16-16	10	10	27	24	40	105	8-10F5OMLOS	8-10F5OMLOSS	420	420
12	1/2	1 1/16-12	13/16-16	10	10	32	26	44	169	8-12F5OMLOS	8-12F5OMLOSS	420	420
12	1/2	1 5/16-12	13/16-16	10	10	38	27	46	227	8-16F5OMLOS	8-16F5OMLOSS	420	420
14, 15, 16	5/8	7/8-14	1-14	13	13	27	27	43	137	10F5OMLOS	10F5OMLOSS	420	420
14, 15, 16	5/8	3/4-16	1-14	13	10	27	31	45	120	10-8F5OMLOS	10-8F5OMLOSS	420	420
14, 15, 16	5/8	1 1/16-12	1-14	13	13	32	29	47	170	10-12F5OMLOS	10-12F5OMLOSS	420	420
18, 20	3/4	1 1/16-12	1 3/16-12	16	16	32	30	49	189	12F5OMLOS	12F5OMLOSS	420	420
18, 20	3/4	3/4-16	1 3/16-12	16	10	32	35	49	167	12-8 F5OLO-S	12-8F5OMLOSS	420	420
18, 20	3/4	7/8-14	1 3/16-12	16	13	32	35	51	177	12-10F5OMLOS	12-10F5OMLOSS	420	420
18, 20	3/4	1 5/16-12	1 3/16-12	16	16	38	31	50	280	12-16F5OMLOS	12-16F5OMLOSS	420	420
18, 20	3/4	1 5/8-12	1 3/16-12	16	16	46	32	51	350	12-20F5OMLOS	12-20F5OMLOSS	420	420
22, 25	1	1 5/16-12	1 7/16-12	21	21	41	32	50	271	16 F5OLO-S	16F5OMLOSS	420	420
22, 25	1	1 1/16-12	1 7/16-12	21	16	41	36	55	275	16-12 F5OLO-S	16-12F5OMLOSS	420	420
22, 25	1	1 5/8-12	1 7/16-12	21	21	46	34	52	428	16-20 F5OLO-S	16-20F5OMLOSS	420	280
28, 30, 32	1 1/4	1 5/8-12	1 11/16-12	26	26	46	34	52	391	20F5OMLOS	20F5OMLOSS	420	280
28, 30, 32	1 1/4	1 5/16-12	1 11/16-12	26	21	48	39	58	401	20-16 F5OLO-S	20-16F5OMLOSS	420	280
28, 30, 32	1 1/4	1 7/8-12	1 11/16-12	26	32	54	36	54	557	20-24 F5OLO-S	20-24F5OMLOSS	350	280
35, 38	1 1/2	1 7/8-12	2-12	32	32	54	36	54	412	24 F5OLO-S	24F5OMLOSS	350	280
35, 38	1 1/2	1 5/8-12	2-12	32	26	54	41	60	581	24-20 F5OLO-S	24-20F5OMLOSS	350	280
50	2	2 1/2-12	2 1/2-12	45	40	70	40	59	900	32 F5OLO-S	32F5OMLOSS	200	200

O-Lok® поставляется с эластомерным уплотнителем из NBR в стандартной комплектации. Более подробно о других материалах уплотнителя см. на стр. J73–J74.

Указанные номера деталей входят в нашу программу производства.

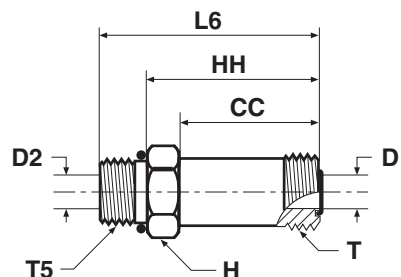
Дюймовые и метрич. компоненты могут различаться по размерам шестигранника.

$\frac{PN \text{ (бар)}}{10} = PN \text{ (МПа)}$

Номинальное давление – PN, для версий из стали и нерж. стали.

## FF5OMLO Фитинг ввертной удлиненный

Труба O-Lok® ORFS / Наруж. резьба UN/UNF – Уплотн. кольцо (ISO 11926)  
SAE 521720 (Бывший 520122)



Наруж. диам. трубы		Резьба UN/UNF-2A T5	Резьба UN/UNF-2A T	CC мм	D мм	D2 мм	H мм	HH мм	L6 мм	Вес (сталь) г/шт.	O-Lok® Сталь	O-Lok® Нерж. сталь	PN (бар)	
мм	дюйм												S	SS
6	1/4	7/16-20	9/16-18	34	5	5	16	42	53	51	4 FF5OLO-S	4FF5OMLOSS	630	630
8, 10	5/16, 3/8	9/16-18	11/16-16	37	7	7	19	46	58	79	6 FF5OLO-S	6FF5OMLOSS	630	630
12	1/2	3/4-16	13/16-16	44	10	10	22	54	68	125	8 FF5OLO-S	8FF5OMLOSS	630	630
14, 15, 16	5/8	7/8-14	1-14	52	13	13	27	64	80	212	10 FF5OLO-S	10FF5OMLOSS	420	420
18, 20	3/4	1 1/16-12	1 3/16-12	52	16	16	33	77	96	309	12 FF5OLO-S	12FF5OMLOSS	420	420
22, 25	1	1 5/16-12	1 7/16-12	72	21	21	38	87	105	435	16 FF5OLO-S	16FF5OMLOSS	420	420
28, 30, 32	1 1/4	1 5/8-12	1 11/16-12	86	26	26	48	102	121	818	20 FF5OLO-S	20FF5OMLOSS	420	280
35, 38	1 1/2	1 7/8-12	2-12	97	32	32	54	115	134	1430	24 FF5OLO-S	24FF5OMLOSS	350	280

O-Lok® поставляется с эластомерным уплотнителем из NBR в стандартной комплектации. Более подробно о других материалах уплотнителя см. на стр. J73–J74.

Указанные номера деталей входят в нашу программу производства.

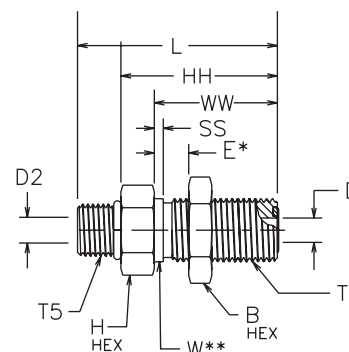
Дюймовые и метрич. компоненты могут различаться по размерам шестигранника.

PN (бар) = PN (МПа)  
10

Номинальное давление – PN, для версий из стали и нерж. стали.

## WF5OLO Фитинг переборочный

Труба O-Lok® ORFS / Наруж. резьба UN/UNF – Уплотн. кольцо (ISO 11926)



Наруж. диам. трубы		Резьба UN/UNF-2A T	Резьба UN/UNF-2A T5	B	D	D2	E	H	HH	L	SS	W	WW	Вес (сталь) г/шт.	O-Lok® Сталь	PN (бар)
мм	дюйм			мм	мм	мм	мм	мм	мм	мм	мм	мм	мм			
6	1/4	9/16-18	7/16-20	21	5	5	14	21	43	54	2	14	32	75	<b>4 WF5OLO-WLNL-S</b>	630
6	1/4	9/16-18	9/16-18	21	5	8	14	21	43	55	2	14	32	88	<b>4-6 WF5OLO-WLNL-S</b>	630
8, 10	5/16, 3/8	11/16-16	9/16-18	25	7	8	14	25	46	58	2	18	34	112	<b>6 WF5OLO-WLNL-S</b>	630
12	1/2	13/16-16	3/4-16	29	10	10	14	29	52	65	2	21	37	147	<b>8 WF5OLO-WLNL-S</b>	630
14, 15, 16	5/8	1-14	7/8-14	33	13	13	13	33	51	67	2	25	41	295	<b>10 WF5OLO-WLNL-S</b>	420
18, 20	3/4	1 3/16-12	1 1/16-12	38	16	16	13	38	52	71	2	30	42	330	<b>12 WF5OLO-WLNL-S</b>	420

O-Lok® поставляется с эластомерным уплотнителем из NBR в стандартной комплектации. Более подробно о других материалах уплотнителя см. на стр. J73–J74.

Указанные номера деталей входят в нашу программу производства.

Дюймовые и метрич. компоненты могут различаться по размерам шестигранника.

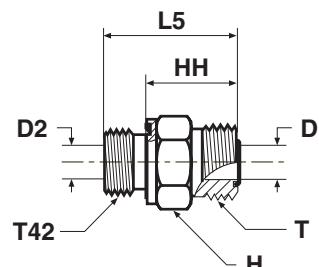
Для заказа варианта без контргайки удалите суффикс „WLNL“ (например, 12 WF5OLO)

$$\frac{PN \text{ (бар)}}{10} = PN \text{ (МПа)}$$

**J**

## F42EDMLO Фитинг ввертной

Труба O-Lok® ORFS / Наруж. резьба BSPP – Уплотнитель ED (ISO 1179)



Наруж. диам. трубы		Наруж. резьба BSPP T42	Резьба UN/UNF-2A T	D мм	D2 мм	H мм	HH мм	L5 мм	Вес (сталь) г/шт.	O-Lok® Сталь	O-Lok® Нерж. сталь		PN (бар)	
мм	дюйм										S	SS	S	SS
6	1/4	1/8-28	9/16-18	5	4	17	18	26	29	4F42EDMLOS	4F42EDMLOSS	630	630	
6	1/4	1/4-19	9/16-18	5	5	19	18	31	42	4-4F42EDMLOS	4-4F42EDMLOSS	630	630	
6	1/4	3/8-19	9/16-18	5	5	22	20	32	61	4-6F42EDMLOS	4-6F42EDMLOSS	630	630	
6	1/4	1/2-14	9/16-18	5	5	27	21	35	119	4-8F42EDMLOS	4-8F42EDMLOSS	420	420	
8, 10	5/16, 3/8	1/4-19	11/16-16	7	5	19	20	32	45	6F42EDMLOS	6F42EDMLOSS	630	630	
8, 10	5/16, 3/8	1/8-28	11/16-16	7	4	19	23	31	44	6-2F42EDMLOS	6-2F42EDMLOSS	630	630	
8, 10	5/16, 3/8	3/8-19	11/16-16	7	7	22	21	33	63	6-6F42EDMLOS	6-6F42EDMLOSS	630	630	
8, 10	5/16, 3/8	1/2-14	11/16-16	7	7	27	23	37	122	6-8F42EDMLOS	6-8F42EDMLOSS	420	420	
8, 10	5/16, 3/8	3/4-19	11/16-16	7	7	32	24	40	192	6-12F42EDMLOS	6-12F42EDMLOSS	420	420	
12	1/2	3/8-19	13/16-16	10	8	22	23	35	196	8F42EDMLOS	8F42EDMLOSS	630	630	
12	1/2	1/4-19	13/16-16	10	5	22	25	38	193	8-4F42EDMLOS	8-4F42EDMLOSS	630	630	
12	1/2	1/2-14	13/16-16	10	10	27	24	38	198	8-8F42EDMLOS	8-8F42EDMLOSS	420	420	
12	1/2	3/4-19	13/16-16	10	10	32	26	42	205	8-12F42EDMLOS	8-12F42EDMLOSS	420	420	
14, 15, 16	5/8	1/2-14	1-14	13	13	27	27	41	332	10F42EDMLOS	10F42EDMLOSS	420	420	
14, 15, 16	5/8	3/8-19	1-14	13	8	27	31	43	315	10-6F42EDMLOS	10-6F42EDMLOSS	420	420	
14, 15, 16	5/8	3/4-19	1-14	13	13	32	29	45	348	10-12F42EDMLOS	10-12F42EDMLOSS	420	420	
14, 15, 16	5/8	1-11	1-14	13	13	41	30	48	360	10-16F42EDMLOS	10-16F42EDMLOSS	420	420	
18, 20	3/4	3/4-19	1 3/16-12	16	16	32	30	46	200	12F42EDMLOS	12F42EDMLOSS	420	420	
18, 20	3/4	1/2-14	1 3/16-12	16	12	32	34	49	183	12-8F42EDMLOS	12-8F42EDMLOSS	420	420	
18, 20	3/4	1-11	1 3/16-12	16	16	41	31	49	362	12-16F42EDMLOS	12-16F42EDMLOSS	420	420	
18, 20	3/4	1 1/4-11	1 3/16-12	16	16	50	33	53	505	12-20F42EDMLOS	12-20F42EDMLOSS	420	420	
22, 25	1	1-11	1 7/16-12	21	20	41	32	50	343	16F42EDMLOS	16F42EDMLOSS	420	420	
22, 25	1	1/2-14	1 7/16-12	21	12	41	36	50	380	16-8F42EDMLOS	16-8F42EDMLOSS	420	420	
22, 25	1	3/4-19	1 7/16-12	21	16	41	36	52	411	16-12F42EDMLOS	16-12F42EDMLOSS	420	420	
22, 25	1	1 1/4-11	1 7/16-12	21	21	50	34	54	487	16-20F42EDMLOS	16-20F42EDMLOSS	420	420	
22, 25	1	1 1/2-11	1 7/16-12	21	21	55	36	58	715	16-24F42EDMLOS	16-24F42EDMLOSS	350	280	
28, 30, 32	1 1/4	1 1/4-11	1 11/16-12	25	25	50	34	54	454	20F42EDMLOS	20F42EDMLOSS	420	280	
28, 30, 32	1 1/4	1-11	1 11/16-12	26	20	46	39	57	412	20-16F42EDMLOS	20-16F42EDMLOSS	420	280	
28, 30, 32	1 1/4	1 1/2-11	1 11/16-12	26	26	55	36	58	532	20-24F42EDMLOS	20-24F42EDMLOSS	350	280	
35, 38	1 1/2	1 1/2-11	2-12	32	32	55	36	58	585	24F42EDMLOS	24F42EDMLOSS	350	280	
35, 38	1 1/2	1 1/4-11	2-12	32	25	55	41	61	540	24-20F42EDMLOS	24-20F42EDMLOSS	350	280	
50	2	2-11	2 1/2-12	40	40	75	41	65	900	32F42EDMLOS	32F42EDMLOSS	200	200	

O-Lok® поставляется с эластомерным уплотнителем из NBR в стандартной комплектации. Более подробно о других материалах уплотнителя см. на стр. J73-J74.

Указанные номера деталей входят в нашу программу производства.

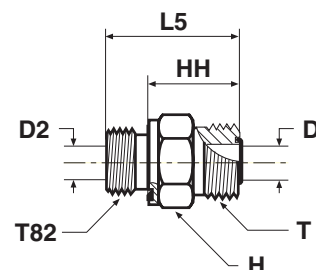
Дюймовые и метрич. компоненты могут различаться по размерам шестигранника.

PN (бар) = PN (МПа)  
10

Номинальное давление – PN, для версий из стали и нерж. стали.

**F82EDMLO Штуцер соединительный**

Труба O-Lok® ORFS / Наруж. метрич. резьба – Уплотнитель ED (ISO 9974)



Наруж. диам. трубы		Резьба метрич. T82	Резьба UN/UNF-2A T	D мм	D2 мм	H мм	HH мм	L5 мм	Вес (сталь) г/шт.	O-Lok® Сталь	O-Lok® Нерж. сталь	PN (бар)	
мм	дюйм											S	SS
6	1/4	M10×1,0	9/16-18	5	4	17	18	26	20	4M10F82EDMLOS	4M10F82EDMLOSS	630	630
6	1/4	M12×1,5	9/16-18	5	4	17	18	30	24	4M12F82EDMLOS	4M12F82EDMLOSS	630	630
6	1/4	M14×1,5	9/16-18	5	5	19	19	31	29	4M14F82EDMLOS	4M14F82EDMLOSS	630	630
6	1/4	M16×1,5	9/16-18	5	7	22	19	31	33	4M16F82EDMLOS	4M16F82EDMLOSS	630	630
8, 10	5/16, 3/8	M12×1,5	11/16-16	7	4	19	23	35	35	6M12F82EDMLOS	6M12F82EDMLOSS	630	630
8, 10	5/16, 3/8	M14×1,5	11/16-16	7	5	19	20	32	40	6M14F82EDMLOS	6M14F82EDMLOSS	630	630
8, 10	5/16, 3/8	M16×1,5	11/16-16	7	7	22	20	32	43	6M16F82EDMLOS	6M16F82EDMLOSS	630	630
12	1/2	M16×1,5	13/16-16	10	7	22	26	38	49	8M16F82EDMLOS	8M16F82EDMLOSS	630	630
12	1/2	M18×1,5	13/16-16	10	8	24	23	35	55	8M18F82EDMLOS	8M18F82EDMLOSS	630	630
14, 15, 16	5/8	M16×1,5	1-14	13	7	27	30	42	70	10M16F82EDMLOS	10M16F82EDMLOSS	420	420
14, 15, 16	5/8	M18×1,5	1-14	13	8	27	31	43	85	10M18F82EDMLOS	10M18F82EDMLOSS	420	420
14, 15, 16	5/8	M22×1,5	1-14	13	12	27	27	41	127	10M22F82EDMLOS	10M22F82EDMLOSS	420	420
18, 20	3/4	M27×2	1 3/16-12	16	16	32	30	46	187	12M27F82EDMLOS	12M27F82EDMLOSS	420	420
22, 25	1	M33×2	1 7/16-12	20	20	41	32	50	270	16M33F82EDMLOS	16M33F82EDMLOSS	420	420
28, 30, 32	1 1/4	M42×2	1 11/16-12	26	25	50	34	54	390	20M42F82EDMLOS	20M42F82EDMLOSS	420	280
35, 38	1 1/2	M48×2	2-12	32	32	55	36	58	412	24M48F82EDMLOS	24M48F82EDMLOSS	350	280

O-Lok® поставляется с эластомерным уплотнителем из NBR в стандартной комплектации. Более подробно о других материалах уплотнителя см. на стр. J73–J74.

Указанные номера деталей входят в нашу программу производства.

Дюймовые и метрич. компоненты могут различаться по размерам шестигранника.

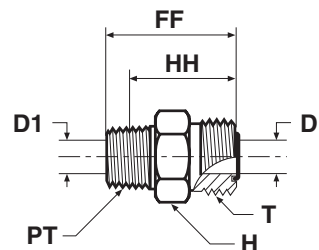
$$\frac{PN \text{ (бар)}}{10} = PN \text{ (МПа)}$$

Номинальное давление – PN, для версий из стали и нерж. стали.

## FLO Фитинг ввертной

Труба O-Lok® ORFS / Наруж. резьба NPTF\* (SAE J476)

\*Нерж. сталь = Резьба NPT для предотвращения задиrow



Наруж. диам. трубы		Резьба NPTF PT	Резьба UN/UNF-2A T	D мм	D1 мм	FF мм	H мм	HH мм	Вес (сталь) г/шт.	O-Lok® Сталь	O-Lok® Нерж. сталь	PN (бар)	
мм	дюйм											S	SS
6	1/4	1/8-27	9/16-18	5	5	27	16	21,0	26	<b>4 FLO-S</b>	<b>4 FLO-SS</b>	420	420
6	1/4	1/4-18	9/16-18	5	7	32	16	23,0	34	<b>4-4 FLO-S</b>	<b>4-4 FLO-SS</b>	420	420
6	1/4	3/8-18	9/16-18	5	5	36	19	25,0	47	<b>4-6 FLO-S</b>	<b>4-6 FLO-SS</b>	420	420
8, 10	5/16, 3/8	1/4-18	11/16-16	7	7	32	19	23,0	39	<b>6 FLO-S</b>	<b>6 FLO-SS</b>	420	420
8, 10	5/16, 3/8	3/8-18	11/16-16	7	7	34	19	25,0	52	<b>6-6 FLO-S</b>	<b>6-6 FLO-SS</b>	420	420
8, 10	5/16, 3/8	1/2-14	11/16-16	7	13	39	22	28,0	82	<b>6-8 FLO-S</b>	<b>6-8 FLO-SS</b>	420	420
12	1/2	3/8-18	13/16-16	10	10	38	22	29,0	83	<b>8 FLO-S</b>	<b>8 FLO-SS</b>	420	420
12	1/2	1/2-14	13/16-16	10	13	42	22	30,0	84	<b>8-8 FLO-S</b>	<b>8-8 FLO-SS</b>	420	420
12	1/2	3/4-14	13/16-16	10	18	43	29	31,0	166	<b>8-12 FLO-S</b>	<b>8-12 FLO-SS</b>	380	350
14, 15, 16	5/8	1/2-14	1-14	13	13	46	27	35,0	115	<b>10 FLO-S</b>	<b>10 FLO-SS</b>	420	420
14, 15, 16	5/8	3/4-14	1-14	13	18	46	29	34,0	138	<b>10-12 FLO-S</b>	<b>10-12 FLO-SS</b>	380	350
18, 20	3/4	3/4-14	1 3/16-12	15	18	49	32	37,0	179	<b>12 FLO-S</b>	<b>12 FLO-SS</b>	380	350
18, 20	3/4	1/2-14	1 3/16-12	15	13	49	32	37,0	165	<b>12-8 FLO-S</b>	<b>12-8 FLO-SS</b>	420	420
18, 20	3/4	1-11 1/2	1 3/16-12	15	24	54	35	40,0	225	<b>12-16 FLO-S</b>	<b>12-16 FLO-SS</b>	310	210
22, 25	1	1-11 1/2	1 7/16-12	21	24	56	38	41,0	271	<b>16 FLO-S</b>	<b>16 FLO-SS</b>	310	210
22, 25	1	3/4-14	1 7/16-12	21	18	51	38	39,0	238	<b>16-12 FLO-S</b>	<b>16-12 FLO-SS</b>	380	350
28, 30, 32	1 1/4	1 1/4-11 1/2	1 11/16-12	26	32	58	48	43,5	424	<b>20 FLO-S</b>	<b>20 FLO-SS</b>	210	210
35, 38	1 1/2	1 1/2-11 1/2	2-12	32	38	61	54	46,0	534	<b>24 FLO-S</b>	<b>24 FLO-SS</b>	200	175

O-Lok® поставляется с эластомерным уплотнителем из NBR в стандартной комплектации. Более подробно о других материалах уплотнителя см. на стр. J73-J74.

Указанные номера деталей входят в нашу программу производства.

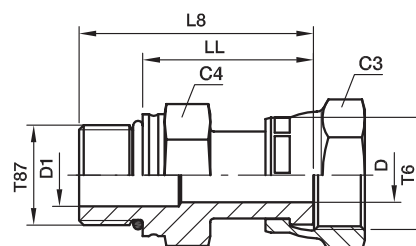
Дюймовые и метрич. компоненты могут различаться по размерам шестигранника.

$$\frac{\text{PN (бар)}}{10} = \text{PN (МПа)}$$

Номинальное давление – PN, для версий из стали и нерж. стали.

**F687OML Фитинг ввертной со стяжной гайкой**

Гайка O-Lok® ORFS / Наруж. метрич. резьба – Уплотн. кольцо (ISO 6149-2)



Наруж. диам. трубы		Резьба метрич. T87	Резьба UN/UNF-2B T6	C3 мм	C4 мм	D мм	D1 мм	L8 мм	LL мм	Вес (сталь) г/шт.	O-Lok® Сталь	O-Lok® Нерж. сталь	PN (бар)	
мм	дюйм												S	SS
6	1/4	M12×1,5	9/16-18	17	17	4	4	38	27	53	<b>4M12F687OMLS</b>	<b>4M12F687OMLS</b>	500	420
6	5/16	M12×1,5	11/16-16	22	17	7	4	40	29	66	<b>6M12F687OMLS</b>	<b>6M12F687OMLS</b>	630	420
8	3/8	M14×1,5	11/16-16	22	19	7	6	40	29	72	<b>6M14F687OMLS</b>	<b>6M14F687OMLS</b>	630	420
8, 10	5/16, 3/8	M16×1,5	11/16-16	22	22	7	7	42	29	85	<b>6M16F687OMLS</b>	<b>6M16F687OMLS</b>	630	420
12	1/2	M16×1,5	13/16-16	24	22	9	7	49	36	110	<b>8M16F687OMLS</b>	<b>8M16F687OMLS</b>	630	420
14, 15, 16	5/8	M22×1,5	1-14	30	27	12	12	53	38	173	<b>10M22F687OMLS</b>	<b>10M22F687OMLS</b>	420	400
18, 20	3/4	M22×1,5	1 3/16-12	36	30	14	12	57	42	230	<b>12M22F687OMLS</b>	<b>12M22F687OMLS</b>	420	400
18, 20	3/4	M27×2	1 3/16-12	36	32	14	14	61	42	275	<b>12M27F687OMLS</b>	<b>12M27F687OMLS</b>	420	400
22, 25	1	M27×2	1 7/16-12	41	36	20	15	68	49	420	<b>16M27F687OMLS</b>	<b>16M27F687OMLS</b>	420	400
22, 25	1	M33×2	1 7/16-12	41	41	20	20	68	49	462	<b>16M33F687OMLS</b>	<b>16M33F687OMLS</b>	420	400
28, 30, 32	1 1/4	M42×2	1 11/16-12	50	50	26	26	68	49	622	<b>20M42F687OMLS</b>	<b>20M42F687OMLS</b>	350	280
35, 38	1 1/2	M48×2	2-12	60	55	32	32	71	50	885	<b>24M48F687OMLS</b>	<b>24M48F687OMLS</b>	280	280

O-Lok® поставляется с эластомерным уплотнителем из NBR в стандартной комплектации. Более подробно о других материалах уплотнителя см. на стр. J73–J74.

Указанные номера деталей входят в нашу программу производства.

Дюймовые и метрич. компоненты могут различаться по размерам шестигранника.

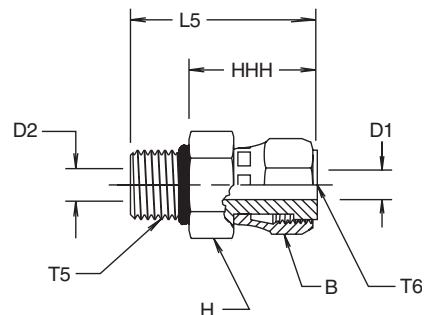
PN (бар)  
10 = PN (МПа)

Номинальное давление – PN, для версий из стали и нерж. стали.



## F650L Фитинг ввертной со стяжной гайкой

Гайка O-Lok® ORFS / Наруж. резьба UN/UNF – Уплотн. кольцо (ISO 11926)  
SAE 520181



Наруж. диам. трубы		Резьба UN/UNF-2A T5	Резьба UN/UNF-2B T6	В мм	D1 мм	D2 мм	H мм	HHH мм	L5 мм	Вес (сталь) г/шт.	O-Lok® Сталь	PN (бар)
мм	дюйм											
6	1/4	7/16-20	9/16-18	18	4	5	17	26	37	53	<b>4 F650L-S</b>	500
8, 10	5/16, 3/8	9/16-18	11/16-16	21	7	7	19	28	40	66	<b>6 F650L-S</b>	630
12	1/2	3/4-16	13/16-16	24	9	10	22	35	50	110	<b>8 F650L-S</b>	630
14, 15, 16	5/8	7/8-14	1-14	29	12	13	27	38	54	173	<b>10 F650L-S</b>	420
18, 20	3/4	1 1/16-12	1 3/16-12	35	14	16	32	41	59	275	<b>12 F650L-S</b>	420
22, 25	1	1 5/16-12	1 7/16-12	42	20	21	41	49	68	462	<b>16 F650L-S</b>	420
28, 30, 32	1 1/4	1 5/8-12	1 11/16-12	48	26	26	46	50	68	622	<b>20 F650L-S</b>	350

O-Lok® поставляется с эластомерным уплотнителем из NBR в стандартной комплектации. Более подробно о других материалах уплотнителя см. на стр. J73-J74.

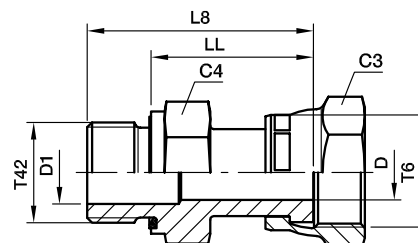
Указанные номера деталей входят в нашу программу производства.

Дюймовые и метрич. компоненты могут различаться по размерам шестигранника.

$$\frac{PN \text{ (бар)}}{10} = PN \text{ (МПа)}$$

**F642EDML Фитинг ввертной со стяжной гайкой**

Внутр. резьба O-Lok® ORFS / Наруж. резьба BSPP – Уплотнитель ED (ISO 1179)



Наруж. диам. трубы		Резьба BSPP T42	Резьба UN/UNF-2B T6	C3 мм	C4 мм	D мм	D1 мм	L8 мм	LL мм	Вес (сталь) г/шт.	O-Lok® Сталь	O-Lok® Нерж. сталь	PN (бар)	
мм	дюйм												S	SS
6	1/4	1/8	9/16-18	17	14	4	4	34	26	43	<b>4F642EDMLS</b>	<b>4F642EDMLSS</b>	500	420
6	1/4	1/4	9/16-18	17	19	4	4	38	26	59	<b>4-4F642EDMLS</b>	<b>4-4F642EDMLSS</b>	500	420
8, 10	5/16, 3/8	1/4	11/16-16	22	19	7	5	40	28	72	<b>6F642EDMLS</b>	<b>6F642EDMLSS</b>	630	420
8, 10	5/16, 3/8	3/8	11/16-16	22	22	7	7	40	28	86	<b>6-6F642EDMLS</b>	<b>6-6F642EDMLSS</b>	630	420
8, 10	5/16, 3/8	1/2	11/16-16	22	27	7	7	42	28	92	<b>6-8F642EDMLS</b>	<b>6-8F642EDMLSS</b>	420	420
12	1/2	3/8	13/16-16	24	22	9	8	47	35	104	<b>8F642EDMLS</b>	<b>8F642EDMLSS</b>	630	420
12	1/2	1/4	13/16-16	24	22	9	5	47	35	98	<b>8-4F642EDMLS</b>	<b>8-4F642EDMLSS</b>	630	420
12	1/2	1/2	13/16-16	24	27	9	9	49	35	142	<b>8-8F642EDMLS</b>	<b>8-8F642EDMLSS</b>	420	420
14, 15, 16	5/8	1/2	1-14	30	27	12	12	52	38	165	<b>10F642EDMLS</b>	<b>10F642EDMLSS</b>	420	420
14, 15, 16	5/8	3/4	1-14	30	32	12	12	54	38	185	<b>10-12F642EDMLS</b>	<b>10-12F642EDMLSS</b>	420	420
18, 20	3/4	3/4	1 3/16-12	36	32	14	14	57	41	266	<b>12F642EDMLS</b>	<b>12F642EDMLSS</b>	420	420
18, 20	3/4	1/2	1 3/16-12	36	30	14	12	55	41	220	<b>12-8F642EDMLS</b>	<b>12-8F642EDMLSS</b>	420	420
22, 25	1	1	1 7/16-12	41	41	20	20	67	49	414	<b>16F642EDMLS</b>	<b>16F642EDMLSS</b>	420	420
28, 30, 32	1 1/4	1 1/4	1 11/16-12	50	50	26	25	69	49	623	<b>20F642EDMLS</b>	<b>20F642EDMLSS</b>	350	280
35, 38	1 1/2	1 1/2	2-12	60	55	32	32	72	50	885	<b>24F642EDMLS</b>	<b>24F642EDMLSS</b>	280	280

O-Lok® поставляется с эластомерным уплотнителем из NBR в стандартной комплектации. Более подробно о других материалах уплотнителя см. на стр. J73–J74.

Указанные номера деталей входят в нашу программу производства.

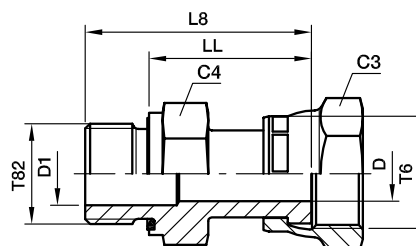
Дюймовые и метрич. компоненты могут различаться по размерам шестигранника.

PN (бар)  
10 = PN (МПа)

Номинальное давление – PN, для версий из стали и нерж. стали.

## F682EDML Фитинг ввертной со стяжной гайкой

Внутр. резьба O-Lok® ORFS / Наруж. метрич. резьба – Уплотнитель ED (ISO 9974)



Наруж. диам. трубы		Резьба метрич. T82	Резьба UN/UNF-2B T6	C3 мм	C4 мм	D мм	D1 мм	L8 мм	LL мм	Вес (сталь) г/шт.	O-Lok® Сталь	O-Lok® Нерж. сталь	PN (бар)	
мм	дюйм												S	SS
6	1/4	M12×1,5	9/16-18	17	17	4	4	39	27	56	4M12F682EDMLS	4M12F682EDMLSS	500	420
8, 10	5/16, 3/8	M14×1,5	11/16-16	22	19	7	5	41	29	73	6M14F682EDMLS	6M14F682EDMLSS	630	420
8, 10	5/16, 3/8	M16×1,5	11/16-16	24	22	7	7	41	29	85	6M16F682EDMLS	6M16F682EDMLSS	630	420
12	1/2	M16×1,5	13/16-16	24	22	9	7	48	36	109	8M16F682EDMLS	8M16F682EDMLSS	630	420
14, 15, 16	5/8	M22×1,5	1-14	30	27	12	12	53	39	165	10M22F682EDMLS	10M22F682EDMLSS	420	420
18, 20	3/4	M27×2	1 3/16-12	36	32	14	14	58	42	282	12M27F682EDMLS	12M27F682EDMLSS	420	420
22, 25	1	M33×2	1 7/16-12	41	41	20	20	68	50	467	16M33F682EDMLS	16M33F682EDMLSS	420	420
28, 30, 32	1 1/4	M42×2	1 11/16-12	50	50	26	25	70	50	635	20M42F682EDMLS	20M42F682EDMLSS	350	280
35, 38	1 1/2	M48×2	2-12	60	55	32	32	72	50	885	24M48F682EDMLS	24M48F682EDMLSS	280	280

O-Lok® поставляется с эластомерным уплотнителем из NBR в стандартной комплектации. Более подробно о других материалах уплотнителя см. на стр. J73–J74.

Указанные номера деталей входят в нашу программу производства.

Дюймовые и метрич. компоненты могут различаться по размерам шестигранника.

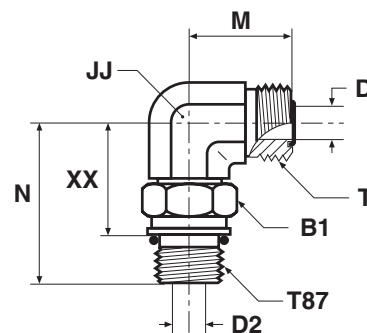
$\frac{PN \text{ (бар)}}{10} = PN \text{ (МПа)}$

Номинальное давление – PN, для версий из стали и нерж. стали.

**C87OMLO Фитинг ввертной угловой регулируемый**

Труба O-Lok® ORFS / Наруж. метрич. резьба – Уплотн. кольцо (ISO 6149-2)

SAE 52M0287 ISO 8434-3 SDE



Наруж. диам. трубы		Резьба метрич. T87	Резьба UN/UNF-2B T	B1 мм	D мм	D2 мм	JJ мм	M мм	N мм	XX мм	Вес (сталь) г/шт.	O-Lok® Сталь	O-Lok® Нерж. сталь	PN (бар)	
мм	дюйм													S	SS
6	1/4	M10×1,0	9/16-18	14	5	3	14	22	31	21	50	4M10C87OMLOS	4M10C87OMLOSS	420	420
6	1/4	M12×1,5	9/16-18	17	5	4	14	22	33	22	52	4M12C87OMLOS	4M12C87OMLOSS	420	420
6	1/4	M14×1,5	9/16-18	19	5	6	14	24	36	25	55	4M14C87OMLOS	4M14C87OMLOSS	420	420
8, 10	5/16, 3/8	M12×1,5	11/16-16	17	7	4	19	25	36	25	60	6M12C87OMLOS	6M12C87OMLOSS	420	420
8, 10	5/16, 3/8	M14×1,5	11/16-16	19	7	6	19	25	36	25	60	6M14C87OMLOS	6M14C87OMLOSS	420	420
8, 10	5/16, 3/8	M16×1,5	11/16-16	22	7	7	19	25	38	27	65	6M16C87OMLOS	6M16C87OMLOSS	420	420
12	1/2	M14×1,5	13/16-16	19	10	6	19	28	36	25	150	8M14C87OMLOS	8M14C87OMLOSS	420	420
12	1/2	M16×1,5	13/16-16	22	10	7	19	28	38	27	92	8M16C87OMLOS	8M16C87OMLOSS	420	420
12	1/2	M18×1,5	13/16-16	24	10	9	19	28	41	27	161	8M18C87OMLOS	8M18C87OMLOSS	420	420
12	1/2	M22×1,5	13/16-16	27	10	12	27	31	49	35	200	8M22C87OMLOS	8M22C87OMLOSS	420	420
14, 15, 16	5/8	M18×1,5	1-14	24	13	9	27	33	48	36	190	10M18C87OMLOS	10M18C87OMLOSS	420	420
14, 15, 16	5/8	M22×1,5	1-14	27	13	12	27	33	49	34	214	10M22C87OMLOS	10M22C87OMLOSS	420	420
18, 20	3/4	M22×1,5	1 3/16-12	27	16	12	30	37	50	35	390	12M22C87OMLOS	12M22C87OMLOSS	420	420
18, 20	3/4	M27×2	1 3/16-12	32	16	15	30	37	56	40	440	12M27C87OMLOS	12M27C87OMLOSS	420	420
22, 25	1	M33×2	1 7/16-12	41	21	20	36	42	59	43	501	16M33C87OMLOS	16M33C87OMLOSS	420	420
28, 30, 32	1 1/4	M33×2	1 11/16-12	41	26	20	41	45	62	46	530	20M33C87OMLOS	20M33C87OMLOSS	350	280
28, 30, 32	1 1/4	M42×2	1 11/16-12	50	26	26	41	45	63	46	561	20M42C87OMLOS	20M42C87OMLOSS	280	280
35, 38	1 1/2	M48×2	2-12	55	32	32	50	49	72	53	684	24M48C87OMLOS	24M48C87OMLOSS	280	280

O-Lok® поставляется с эластомерным уплотнителем из NBR в стандартной комплектации. Более подробно о других материалах уплотнителя см. на стр. J73–J74.

Указанные номера деталей входят в нашу программу производства.

Дюймовые и метрич. компоненты могут различаться по размерам шестигранника.

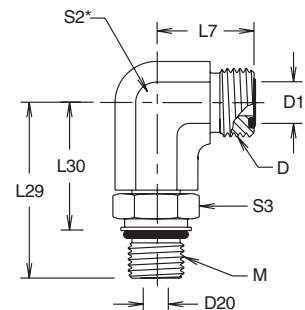
$$\frac{\text{PN (бар)}}{10} = \text{PN (МПа)}$$

Номинальное давление – PN, для версий из стали и нерж. стали.

## CC870MLO Фитинг ввертной угловой регулируемый удлиненный

Труба O-Lok® ORFS / Наруж. метрич. резьба – Уплотн. кольцо (ISO 6149-2)

SAE 52M1587 ISO 8434-3 SDEL



\*корпус фитинга выполнен с гранями под ключ

Наруж. диам. трубы		Резьба метрич. M	Резьба UN/UNF-2A D	D1 мм	D20 мм	L7 мм	L29 мм	L30 мм	S2 мм	S3 мм	Вес (сталь) г/шт.	O-Lok® Сталь	PN (бар)
мм	дюйм												
6	1/4	M12×1,5	9/16-18	5	4	21	56	45	14	17	44	4M12CC870MLOS	420
8, 10	5/16, 3/8	M14×1,5	11/16-16	7	6	25	56	45	17	19	51	6M14CC870MLOS	420
8, 10	5/16, 3/8	M16×1,5	11/16-16	7	7	25	67	54	17	22	51	6M16CC870MLOS	420
12	1/2	M18×1,5	13/16-16	10	9	28	75	61	19	24	150	8M18CC870MLOS	420
12	1/2	M22×1,5	13/16-16	10	12	31	88	73	27	27	150	8M22CC870MLOS	420
14, 15, 16	5/8	M22×1,5	1-14	13	12	34	88	73	27	27	160	10M22CC870MLOS	420
18, 20	3/4	M27×2	1 3/16-12	16	15	38	101	82	27	32	290	12M27CC870MLOS	420
22, 25	1	M33×2	1 7/16-12	21	20	42	115	96	36	41	480	16M33CC870MLOS	420
28, 30, 32	1 1/4	M42×2	1 11/16-12	26	26	45	127	108	41	50	630	20M42CC870MLOS	280

O-Lok® поставляется с эластомерным уплотнителем из NBR в стандартной комплектации. Более подробно о других материалах уплотнителя см. на стр. J73–J74.

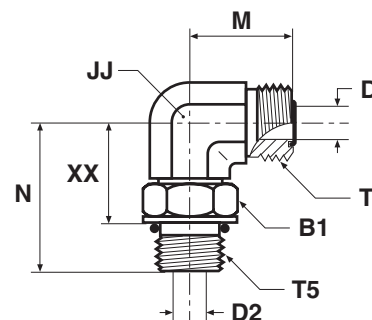
Указанные номера деталей входят в нашу программу производства.

Дюймовые и метрич. компоненты могут различаться по размерам шестигранника.

$\frac{PN \text{ (бар)}}{10} = PN \text{ (МПа)}$

**C50MLO Фитинг ввертной угловой регулируемый**

Труба O-Lok® ORFS / Наруж. резьба UN/UNF – Уплотн. кольцо (ISO 11926)  
SAE 520220



Наруж. диам. трубы		Резьба UN/UNF-2A T5	Резьба UN/UNF-2A T	B1 мм	D мм	D2 мм	JJ мм	M мм	N мм	XX мм	Вес (сталь) г/шт.	O-Lok® Сталь	O-Lok® Нерж. сталь	PN (бар)	
мм	дюйм													S	SS
6	1/4	7/16-20	9/16-18	16	5	5	14	22	33	22	53	4 C50LO-S	4C50MLOSS	420	420
6	1/4	9/16-18	9/16-18	19	5	8	19	24	37	25	66	4-6C50MLOS	4-6C50MLOSS	420	420
6	1/4	3/4-16	9/16-18	24	5	10	19	25	41	27	67	4-8 C50LO-S	4-8C50MLOSS	420	420
8, 10	5/16, 3/8	9/16-18	11/16-16	19	7	8	19	25	37	25	68	6C50MLOS	6C50MLOSS	420	420
8, 10	5/16, 3/8	7/16-20	11/16-16	16	7	5	19	25	35	24	57	6-4 C50LO-S	6-4C50MLOSS	420	420
8, 10	5/16, 3/8	3/4-16	11/16-16	24	7	10	19	27	41	27	105	6-8C50MLOS	6-8C50MLOSS	420	420
8, 10	5/16, 3/8	7/8-14	11/16-16	27	7	12	22	29	50	34	196	6-10 C50LO-S	6-10C50MLOSS	420	420
8, 10	5/16, 3/8	1 1/16-12	11/16-16	36	7	16	27	33	55	37	250	6-12 C50LO-S	6-12C50MLOSS	420	420
12	1/2	3/4-16	13/16-16	24	10	10	19	28	41	27	164	8C50MLOS	8C50MLOSS	420	420
12	1/2	9/16-18	13/16-16	19	10	7	19	28	37	25	81	8-6 C50LO-S	8-6C50MLOSS	420	420
12	1/2	7/8-14	13/16-16	27	10	13	27	31	50	34	187	8-10C50MLOS	8-10C50MLOSS	420	420
12	1/2	1 1/16-12	13/16-16	36	10	15	30	36	55	37	201	8-12 C50LO-S	8-12C50MLOSS	420	420
14, 15, 16	5/8	7/8-14	1-14	27	13	13	27	33	50	34	214	10C50MLOS	10C50MLOSS	420	420
14, 15, 16	5/8	3/4-16	1-14	24	13	10	27	33	46	32	175	10-8 C50LO-S	10-8C50MLOSS	420	420
14, 15, 16	5/8	1 1/16-12	1-14	35	13	16	30	36	55	37	248	10-12 C50LO-S	10-12C50MLOSS	420	420
18, 20	3/4	1 1/16-12	1 3/16-12	36	16	16	30	37	55	37	442	12C50MLOS	12C50MLOSS	420	420
18, 20	3/4	3/4-16	1 3/16-12	24	16	10	30	37	47	33	325	12-8C50MLOS	12-8C50MLOSS	420	420
18, 20	3/4	7/8-14	1 3/16-12	27	16	13	30	37	51	35	296	12-10C50MLOS	12-10C50MLOSS	420	420
18, 20	3/4	1 5/16-12	1 3/16-12	41	16	22	36	41	60	41	346	12-16 C50LO-S	12-16C50MLOSS	380	380
22, 25	1	1 5/16-12	1 7/16-12	41	21	21	37	42	60	38	502	16 C50LO-S	16C50MLOSS	380	380
22, 25	1	1 1/16-12	1 7/16-12	35	21	16	37	42	59	40	473	16-12 C50LO-S	16-12C50MLOSS	420	420
22, 25	1	1 5/8-12	1 7/16-12	48	21	26	41	45	62	44	580	16-20 C50LO-S	16-20C50MLOSS	280	280
28, 30, 32	1 1/4	1 5/8-12	1 11/16-12	48	26	26	41	45	62	44	563	20 C50LO-S	20C50MLOSS	280	280
28, 30, 32	1 1/4	1 5/16-12	1 11/16-12	41	26	22	41	45	62	43	563	20-16C50MLOS	20-16C50MLOSS	380	280
28, 30, 32	1 1/4	1 7/8-12	1 11/16-12	54	26	32	48	49	66	47	764	20-24 C50LO-S	20-24C50MLOSS	280	280
35, 38	1 1/2	1 7/8-12	2-12	54	32	32	48	49	66	47	689	24 C50LO-S	24C50MLOSS	280	280
35, 38	1 1/2	1 5/8-12	2-12	48	32	26	48	49	66	47	644	24-20 C50LO-S	24-20C50MLOSS	280	280
50	2	2 1/2-12	2 1/2-12	70	45	40	64	70	78	59	2200	32 C50LO-S	32C50MLOSS	170	170

O-Lok® поставляется с эластомерным уплотнителем из NBR в стандартной комплектации. Более подробно о других материалах уплотнителя см. на стр. J73-J74.

Указанные номера деталей входят в нашу программу производства.

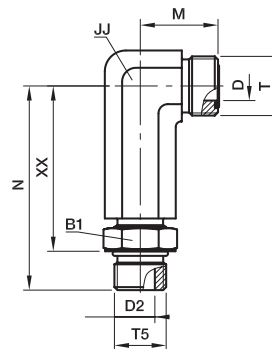
Дюймовые и метрич. компоненты могут различаться по размерам шестигранника.

$$\frac{\text{PN (бар)}}{10} = \text{PN (МПа)}$$

Номинальное давление – PN, для версий из стали и нерж. стали.

## CC5OLO Фитинг ввертной угловой регулируемый удлиненный

Труба O-Lok® ORFS / Наруж. резьба UN/UNF – Уплотн. кольцо (ISO 11926)  
SAE 521520



Наруж. диам. трубы		Резьба UN/UNF-2A T5	Резьба UN/UNF-2A T	B1 мм	D мм	D2 мм	JJ мм	M мм	N мм	XX мм	Вес (сталь) г/шт.	O-Lok® Сталь	PN (бар)
мм	дюйм												
6	1/4	7/16-20	9/16-18	16	5	5	14	22	57	46	44	<b>4 CC5OLO-S</b>	420
8, 10	5/16, 3/8	9/16-18	11/16-16	19	7	7	19	25	66	54	51	<b>6 CC5OLO-S</b>	420
12	1/2	3/4-16	13/16-16	24	10	10	19	28	75	61	146	<b>8 CC5OLO-S</b>	420
14, 15, 16	5/8	7/8-14	1-14	27	13	13	27	33	90	73	159	<b>10 CC5OLO-S</b>	420
18, 20	3/4	1 1/16-12	1 3/16-12	36	16	16	30	37	101	82	291	<b>12 CC5OLO-S</b>	420
22, 25	1	1 5/16-12	1 7/16-12	38	21	21	36	42	115	96	481	<b>16 CC5OLO-S</b>	380

O-Lok® поставляется с эластомерным уплотнителем из NBR в стандартной комплектации. Более подробно о других материалах уплотнителя см. на стр. J73–J74.

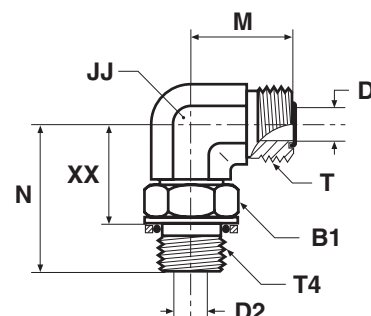
Указанные номера деталей входят в нашу программу производства.

Дюймовые и метрич. компоненты могут различаться по размерам шестигранника.

$$\frac{PN \text{ (бар)}}{10} = PN \text{ (МПа)}$$

## C4OMLO Фитинг ввертной угловой регулируемый

Труба O-Lok® ORFS / Наруж. резьба BSPP Уплотн. кольцо + стопорное кольцо (ISO 1179)



Наруж. диам. трубы		Резьба BSPP T4	Резьба UN/UNF-2A T	B1 мм	D мм	D2 мм	JJ мм	M мм	N мм	XX мм	Вес (сталь) г/шт.	O-Lok® Сталь	O-Lok® Нерж. сталь	PN (бар)	
мм	дюйм													S	SS
6	1/4	1/8	9/16-18	14	5	4	14	22	30	22	49	4C4OMLOS	4C4OMLOSS	250	250
6	1/4	1/4	9/16-18	19	5	8	19	24	36	25	93	4-4C4OMLOS	4-4C4OMLOSS	250	200
6	1/4	3/8	9/16-18	22	5	10	19	25	38	27	99	4-6C4OMLOS	4-6C4OMLOSS	250	200
8, 10	5/16, 3/8	1/4	11/16-16	19	7	8	19	25	36	25	97	6C4OMLOS	6C4OMLOSS	250	200
8, 10	5/16, 3/8	1/8	11/16-16	14	7	5	19	25	32	24	62	6-2C4OMLOS	6-2C4OMLOSS	250	200
8, 10	5/16, 3/8	3/8	11/16-16	22	7	10	19	27	38	27	106	6-6C4OMLOS	6-6C4OMLOSS	250	200
8, 10	5/16, 3/8	1/2	11/16-16	27	7	13	27	29	49	34	120	6-8C4OMLOS	6-8C4OMLOSS	250	200
12	1/2	3/8	13/16-16	22	10	10	19	28	38	27	108	8C4OMLOS	8C4OMLOSS	250	200
12	1/2	1/4	13/16-16	19	10	8	19	28	36	25	99	8-4C4OMLOS	8-4C4OMLOSS	250	200
12	1/2	1/2	13/16-16	27	10	12	27	31	49	34	239	8-8C4OMLOS	8-8C4OMLOSS	250	200
12	1/2	3/4	13/16-16	36	10	16	30	34	52	37	258	8-12C4OMLOS	8-12C4OMLOSS	250	200
14, 15, 16	5/8	1/2	1-14	27	13	12	27	33	49	34	274	10C4OMLOS	10C4OMLOSS	250	200
14, 15, 16	5/8	3/8	1-14	22	13	10	27	33	43	31	235	10-6C4OMLOS	10-6C4OMLOSS	250	200
14, 15, 16	5/8	3/4	1-14	36	13	16	30	36	52	37	352	10-12C4OMLOS	10-12C4OMLOSS	250	200
14, 15, 16	5/8	1	1-14	41	13	22	36	40	58	41	382	10-16C4OMLOS	10-16C4OMLOSS	250	200
18, 20	3/4	3/4	1 3/16-12	36	16	16	30	37	52	37	355	12C4OMLOS	12C4OMLOSS	250	200
18, 20	3/4	1/2	1 3/16-12	27	16	12	30	37	50	35	297	12-8C4OMLOS	12-8C4OMLOSS	250	200
18, 20	3/4	1	1 3/16-12	41	16	22	36	41	58	41	362	12-16C4OMLOS	12-16C4OMLOSS	250	200
22, 25	1	1	1 7/16-12	41	21	22	36	42	58	41	551	16C4OMLOS	16C4OMLOSS	250	200
22, 25	1	3/4	1 7/16-12	36	21	16	36	42	55	41	533	16-12C4OMLOS	16-12C4OMLOSS	250	200
22, 25	1	1 1/4	1 7/16-12	50	21	28	41	45	61	44	758	16-20C4OMLOS	16-20C4OMLOSS	210	160
28, 30, 32	1 1/4	1 1/4	1 11/16-12	50	26	28	41	45	61	44	752	20C4OMLOS	20C4OMLOSS	210	160
28, 30, 32	1 1/4	1	1 11/16-12	41	26	22	41	45	61	44	712	20-16C4OMLOS	20-16C4OMLOSS	250	200
28, 30, 32	1 1/4	1 1/2	1 11/16-12	55	26	33	50	49	65	47	821	20-24C4OMLOS	20-24C4OMLOSS	140	140
35, 38	1 1/2	1 1/2	2-12	55	32	33	50	49	65	47	953	24C4OMLOS	24C4OMLOSS	140	140

O-Lok® поставляется с эластомерным уплотнителем из NBR в стандартной комплектации. Более подробно о других материалах уплотнителя см. на стр. J73-J74.

Указанные номера деталей входят в нашу программу производства.

Дюймовые и метрич. компоненты могут различаться по размерам шестигранника.

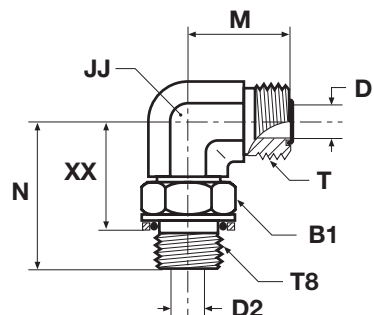
PN (бар) = PN (МПа)  
10

Номинальное давление – PN, для версий из стали и нерж. стали.



**C8OMLO Фитинг ввертной угловой регулируемый**

Труба O-Lok® ORFS / Наруж. метрич. резьба – Уплотн. кольцо + стопорное кольцо



Наруж. диам. трубы		Резьба метрич. T8	Резьба UN/UNF-2A T	B1 мм	D мм	D2 мм	JJ мм	M мм	N мм	XX мм	Вес (сталь) г/шт.	O-Lok® Сталь	PN (бар)
мм	дюйм												
6	1/4	M12×1,5	9/16-18	17	5	4	14	22	33	23	52	<b>4M12C8OMLOS</b>	250
6	1/4	M14×1,5	9/16-18	17	5	6	14	24	36	24	58	<b>4M14C8OMLOS</b>	250
8, 10	5/16, 3/8	M14×1,5	11/16-16	17	7	6	19	25	36	24	62	<b>6M14C8OMLOS</b>	250
8, 10	5/16, 3/8	M16×1,5	11/16-16	19	7	7	19	25	38	26	65	<b>6M16C8OMLOS</b>	250
12	1/2	M16×1,5	13/16-16	19	10	7	19	28	38	26	82	<b>8M16C8OMLOS</b>	250
12	1/2	M18×1,5	13/16-16	22	10	9	19	28	41	29	161	<b>8M18C8OMLOS</b>	250
14, 15, 16	5/8	M18×1,5	1-14	22	13	9	27	33	48	33	185	<b>10M18C8OMLOS</b>	250
14, 15, 16	5/8	M22×1,5	1-14	27	13	12	27	33	49	35	214	<b>10M22C8OMLOS</b>	250
18, 20	3/4	M27×2	1 3/16-12	32	16	15	30	37	56	39	440	<b>12M27C8OMLOS</b>	250
22, 25	1	M33×2	1 7/16-12	38	21	20	36	42	59	43	501	<b>16M33C8OMLOS</b>	140
28, 30, 32	1 1/4	M42×2	1 11/16-12	50	26	26	41	45	63	46	561	<b>20M42C8OMLOS</b>	140
35, 38	1 1/2	M48×2	2-12	55	32	32	50	49	72	49	684	<b>24M48C8OMLOS</b>	140

O-Lok® поставляется с эластомерным уплотнителем из NBR в стандартной комплектации. Более подробно о других материалах уплотнителя см. на стр. J73–J74.

Указанные номера деталей входят в нашу программу производства.

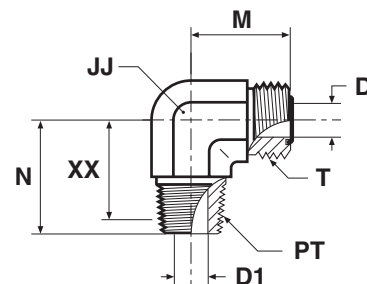
Дюймовые и метрич. компоненты могут различаться по размерам шестигранника.

PN (бар) = PN (МПа)  
10

## CLO Фитинг ввертной угловой

Труба O-Lok® ORFS / Наруж. резьба NPTF\* (SAE J476)

\*Нерж. сталь = Резьба NPT для предотвращения задиrow



Наруж. диам. трубы		Резьба NPTF PT	Резьба UN/UNF-2A T	D мм	D1 мм	JJ мм	M мм	N мм	XX мм	Вес (сталь) г/шт.	O-Lok® Сталь	O-Lok® Нерж. сталь	PN (бар)	
мм	дюйм												S	SS
6	1/4	1/8-27	9/16-18	5	5	14	22	20	15	39	4 CLO-S	4 CLO-SS	420	420
6	1/4	1/4-18	9/16-18	5	7	14	22	29	20	50	4-4 CLO-S	4-4 CLO-SS	420	420
8, 10	5/16, 3/8	1/4-18	11/16-16	7	7	19	25	28	19	75	6 CLO-S	6 CLO-SS	420	420
8, 10	5/16, 3/8	3/8-18	11/16-16	7	10	19	25	31	22	81	6-6 CLO-S	6-6 CLO-SS	420	420
8, 10	5/16, 3/8	1/2-14	11/16-16	7	13	22	29	37	26	84	6-8 CLO-S	6-8 CLO-SS	420	420
12	1/2	3/8-18	13/16-16	10	10	19	28	31	22	89	8 CLO-S	8 CLO-SS	420	420
12	1/2	1/2-14	13/16-16	10	13	22	28	37	26	125	8-8 CLO-S	8-8 CLO-SS	420	420
12	1/2	3/4-14	13/16-16	10	18	27	34	40	28	168	8-12 CLO-S	8-12 CLO-SS	280	280
14, 15, 16	5/8	1/2-14	1-14	13	13	27	33	37	26	154	10 CLO-S	10 CLO-SS	420	420
14, 15, 16	5/8	3/4-14	1-14	13	18	30	36	40	28	237	10-12 CLO-S	10-12 CLO-SS	280	280
18, 20	3/4	3/4-14	1 3/16-12	16	18	30	37	40	28	246	12 CLO-S	12 CLO-SS	280	280
18, 20	3/4	1/2-14	1 3/16-12	16	13	30	37	40	29	257	12-8 CLO-S	12-8 CLO-SS	420	420
18, 20	3/4	1-11 1/2	1 3/16-12	16	24	33	41	50	36	363	12-16 CLO-S	12-16 CLO-SS	210	210
22, 25	1	1-11 1/2	1 7/16-12	21	24	37	42	50	36	387	16 CLO-S	16 CLO-SS	210	210
22, 25	1	3/4-14	1 7/16-12	21	18	37	42	45	33	401	16-12 CLO-S	16-12 CLO-SS	280	280
28, 30, 32	1 1/4	1 1/4-11 1/2	1 11/16-12	26	32	41	45	61	46	469	20 CLO-S	20 CLO-SS	175	175
35, 38	1 1/2	1 1/2-11 1/2	2-12	32	38	48	49	67	52	603	24 CLO-S	24 CLO-SS	175	175

O-Lok® поставляется с эластомерным уплотнителем из NBR в стандартной комплектации. Более подробно о других материалах уплотнителя см. на стр. J73-J74.

Указанные номера деталей входят в нашу программу производства.

Дюймовые и метрич. компоненты могут различаться по размерам шестигранника.

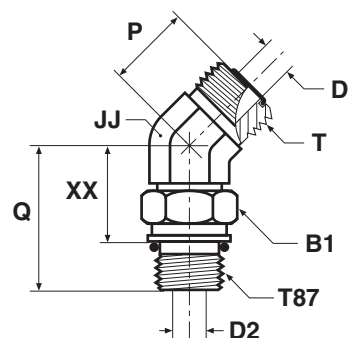
$\frac{PN \text{ (бар)}}{10} = PN \text{ (МПа)}$

Номинальное давление – PN, для версий из стали и нерж. стали.

## V87OMLO 45° Фитинг ввертной угловой 450 регулируемый

Труба O-Lok® ORFS / Наруж. метрич. резьба – Уплотн. кольцо (ISO 6149-2)

SAE 52M0387 ISO 8434-3 SDE45



Наруж. диам. трубы		Резьба метрич. T87	Резьба UN/UNF-2A T	B1 мм	D мм	D2 мм	JJ мм	P мм	Q мм	XX мм	Вес (сталь) г/шт.	O-Lok® Сталь	O-Lok® Нерж. сталь	PN (бар)	
мм	дюйм													S	SS
6	1/4	M12×1,5	9/16-18	17	5	4	14	16	30	19	44	4M12V87OMLOS	4M12V87OMLOSS	420	420
8, 10	5/16, 3/8	M16×1,5	11/16-16	22	7	7	19	19	33	19	82	6M16V87OMLOS	6M16V87OMLOSS	420	420
12	1/2	M18×1,5	13/16-16	24	10	9	19	20	37	23	110	8M18V87OMLOS	8M18V87OMLOSS	420	420
14, 15, 16	5/8	M22×1,5	1-14	27	13	12	27	23	43	29	190	10M22V87OMLOS	10M22V87OMLOSS	420	420
18, 20	3/4	M27×2	1 3/16-12	32	16	15	30	26	50	32	288	12M27V87OMLOS	12M27V87OMLOSS	420	420
22, 25	1	M33×2	1 7/16-12	41	21	20	36	30	52	34	300	16M33V87OMLOS	16M33V87OMLOSS	420	420
28, 30, 32	1 1/4	M42×2	1 11/16-12	50	26	26	41	32	54	35	444	20M42V87OMLOS	20M42V87OMLOSS	280	280
35, 38	1 1/2	M48×2	2-12	55	32	32	50	37	56	35	569	24M48V87OMLOS	24M48V87OMLOSS	280	—

O-Lok® поставляется с эластомерным уплотнителем из NBR в стандартной комплектации. Более подробно о других материалах уплотнителя см. на стр. J73–J74.

Указанные номера деталей входят в нашу программу производства.

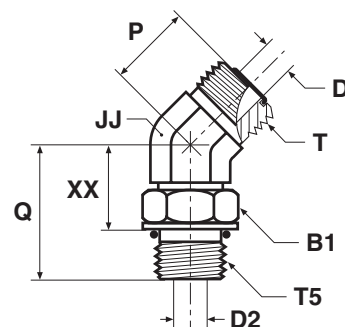
Дюймовые и метрич. компоненты могут различаться по размерам шестигранника.

PN (бар) = PN (МПа)  
10

Номинальное давление – PN, для версий из стали и нерж. стали.

## V50MLO Фитинг ввертной угловой 45° регулируемый

Труба O-Lok® ORFS / Регулируемый с резьбой UN/UNF Уплотн. кольцо (ISO 11926)  
SAE 520320



Наруж. диам. трубы		Резьба UN/UNF-2A T5	Резьба UN/UNF-2A T	B1 мм	D мм	D2 мм	JJ мм	P мм	Q мм	XX мм	Вес (сталь) г/шт.	O-Lok®		PN (бар)	
мм	дюйм											Сталь	Нерж. сталь	S	SS
6	1/4	7/16-20	9/16-18	17	5	5	14	16	30	19	45	<b>4V50MLOS</b>	<b>4V50MLOSS</b>	630	420
6	1/4	9/16-18	9/16-18	19	5	8	19	17	33	21	76	<b>4-6 V50LO-S</b>	<b>4-6V50MLOSS</b>	630	420
8, 10	5/16, 3/8	9/16-18	11/16-16	19	7	8	19	19	33	21	83	<b>6 V50LO-S</b>	<b>6V50MLOSS</b>	630	420
8, 10	5/16, 3/8	7/16-20	11/16-16	16	7	5	19	19	31	20	64	<b>6-4 V50LO-S</b>	<b>6-4V50MLOSS</b>	630	420
8, 10	5/16, 3/8	3/4-16	11/16-16	24	7	10	19	19	36	23	96	<b>6-8 V50LO-S</b>	<b>6-8V50MLOSS</b>	630	420
12	1/2	3/4-16	13/16-16	24	10	10	19	20	36	23	117	<b>8V50MLOS</b>	<b>8V50MLOSS</b>	630	420
12	1/2	9/16-18	13/16-16	19	10	7	19	20	32	20	71	<b>8-6 V50LO-S</b>	<b>8-6V50MLOSS</b>	630	420
12	1/2	7/8-14	13/16-16	27	10	13	27	21	45	29	147	<b>8-10 V50LO-S</b>	<b>8-10V50MLOSS</b>	420	420
14, 15, 16	5/8	7/8-14	1-14	27	13	13	27	23	45	29	194	<b>10 V50LO-S</b>	<b>10V50MLOSS</b>	420	420
14, 15, 16	5/8	3/4-16	1-14	24	12	10	27	23	40	27	192	<b>10-8 V50LO-S</b>	<b>10-8V50MLOSS</b>	420	420
14, 15, 16	5/8	1 1/16-12	1-14	36	12	16	30	24	50	32	207	<b>10-12 V50LO-S</b>	<b>10-12V50MLOSS</b>	420	420
18, 20	3/4	1 1/16-12	1 3/16-12	35	16	16	30	26	50	32	294	<b>12 V50LO-S</b>	<b>12V50MLOSS</b>	420	420
18, 20	3/4	7/8-14	1 3/16-12	27	16	12	30	26	46	30	219	<b>12-10 V50LO-S</b>	<b>12-10V50MLOSS</b>	420	420
18, 20	3/4	1 5/16-12	1 3/16-12	41	16	21	37	30	52	34	322	<b>12-16 V50LO-S</b>	<b>12-16V50MLOSS</b>	420	380
22, 25	1	1 5/16-12	1 7/16-12	38	21	21	37	30	52	34	394	<b>16 V50LO-S</b>	<b>16V50MLOSS</b>	420	380
22, 25	1	1 1/16-12	1 7/16-12	36	21	16	36	30	52	33	337	<b>16-12V50MLOS</b>	<b>16-12V50MLOSS</b>	420	420
22, 25	1	1 5/8-12	1 7/16-12	48	21	31	41	32	54	35	511	<b>16-20 V50LO-S</b>	<b>16-20V50MLOSS</b>	420	280
28, 30, 32	1 1/4	1 5/8-12	1 11/16-12	48	26	26	41	32	54	35	447	<b>20 V50LO-S</b>	<b>20V50MLOSS</b>	350	280
35, 38	1 1/2	1 7/8-12	2-12	54	32	32	48	37	54	35	571	<b>24 V50LO-S</b>	<b>24V50MLOSS</b>	280	280

O-Lok® поставляется с эластомерным уплотнителем из NBR в стандартной комплектации. Более подробно о других материалах уплотнителя см. на стр. J73-J74.

Указанные номера деталей входят в нашу программу производства.

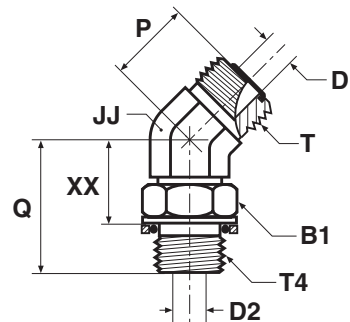
Дюймовые и метрич. компоненты могут различаться по размерам шестигранника.

$$\frac{\text{PN (бар)}}{10} = \text{PN (МПа)}$$

Номинальное давление – PN, для версий из стали и нерж. стали.

## V40MLO Фитинг ввертной угловой 45° регулируемый

Труба O-Lok® ORFS / Регулируемый с резьбой BSPP Уплотн. кольцо + стопорное кольцо (ISO 1179)



Наруж. диам. трубы		Резьба BSPP T4	Резьба UN/UNF-2A T	B1 мм	D мм	D2 мм	JJ мм	P мм	Q мм	XX мм	Вес (сталь) г/шт.	O-Lok®		PN (бар)	
мм	дюйм											Сталь	Нерж. сталь	S	SS
6	1/4	1/8	9/16-18	14	5	4	14	16	28	19	38	<b>4V40MLOS</b>	<b>4V40MLOSS</b>	250	250
6	1/4	1/4	9/16-18	19	5	8	19	17	33	21	43	<b>4-4V40MLOS</b>	<b>4-4V40MLOSS</b>	250	200
8, 10	5/16, 3/8	1/4	11/16-16	19	7	8	19	19	32	21	83	<b>6V40MLOS</b>	<b>6V40MLOSS</b>	250	200
8, 10	5/16, 3/8	3/8	11/16-16	22	7	10	19	19	34	23	95	<b>6-6V40MLOS</b>	<b>6-6V40MLOSS</b>	250	200
8, 10	5/16, 3/8	1/2	11/16-16	27	7	12	27	19	43	28	107	<b>6-8V40MLOS</b>	<b>6-8V40MLOSS</b>	250	200
12	1/2	3/8	13/16-16	22	10	10	19	20	34	23	117	<b>8V40MLOS</b>	<b>8V40MLOSS</b>	250	200
14, 15, 16	5/8	1/2	1-14	27	13	12	27	23	43	29	191	<b>10V40MLOS</b>	<b>10V40MLOSS</b>	250	200
14, 15, 16	5/8	3/4	1-14	36	13	16	30	24	46	31	227	<b>10-12V40MLOS</b>	<b>10-12V40MLOSS</b>	250	200
18, 20	3/4	3/4	1 3/16-12	36	16	16	30	26	46	31	294	<b>12V40MLOS</b>	<b>12V40MLOSS</b>	250	200
18, 20	3/4	1	1 3/16-12	41	16	22	36	30	51	34	325	<b>12-16V40MLOS</b>	<b>12-16V40MLOSS</b>	250	200
22, 25	1	1	1 7/16-12	41	21	22	36	30	51	34	394	<b>16V40MLOS</b>	<b>16V40MLOSS</b>	250	200
28, 30, 32	1 1/4	1 1/4	1 11/16-12	50	26	28	41	32	52	35	430	<b>20V40MLOS</b>	<b>20V40MLOSS</b>	210	160
35, 38	1 1/2	1 1/2	2-12	55	32	33	50	37	52	35	551	<b>24V40MLOS</b>	<b>24V40MLOSS</b>	140	140

O-Lok® поставляется с эластомерным уплотнителем из NBR в стандартной комплектации. Более подробно о других материалах уплотнителя см. на стр. J73-J74.

Указанные номера деталей входят в нашу программу производства.

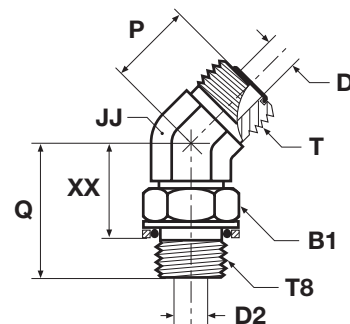
Дюймовые и метрич. компоненты могут различаться по размерам шестигранника.

$$\frac{PN \text{ (бар)}}{10} = PN \text{ (МПа)}$$

Номинальное давление – PN, для версий из стали и нерж. стали.

**V8OMLO 45° Фитинг ввертной угловой 45° регулируемый**

Труба O-Lok® ORFS / Наруж. метрич. резьба – Уплотн. кольцо + стопорное кольцо



Наруж. диам. трубы		Резьба метрич. T8	Резьба UN/UNF-2A T	B1 мм	D мм	D2 мм	JJ мм	P мм	Q мм	XX мм	Вес (сталь) г/шт.	O-Lok® Сталь	PN (бар)
мм	дюйм												
6	1/4	M12×1,5	9/16-18	17	5	4	14	16	30	20	44	<b>4M12V8OMLOS</b>	250
10	3/8	M16×1,5	11/16-16	19	7	7	19	19	33	22	82	<b>6M16V8OMLOS</b>	250
12	1/2	M14×1,5	13/16-16	17	10	6	19	20	31	20	92	<b>8M14V8OMLOS</b>	250
12	1/2	M18×1,5	13/16-16	22	10	9	19	20	37	25	110	<b>8M18V8OMLOS</b>	250
14, 15, 16	5/8	M18×1,5	1-14	27	13	9	27	24	43	30	160	<b>10M18V8OMLOS</b>	250
14, 15, 16	5/8	M22×1,5	1-14	27	13	12	27	23	43	30	190	<b>10M22V8OMLOS</b>	250
18, 20	3/4	M27×2	1 3/16-12	32	16	15	30	26	50	34	288	<b>12M27V8OMLOS</b>	250
22, 25	1	M33×2	1 7/16-12	38	21	20	36	30	52	36	300	<b>16M33V8OMLOS</b>	140
28, 30, 32	1 1/4	M42×2	1 11/16-12	50	26	26	41	32	54	37	444	<b>20M42V8OMLOS</b>	140
35, 38	1 1/2	M48×2	2-12	55	32	32	50	37	56	37	568	<b>24M48V8OMLOS</b>	140

O-Lok® поставляется с эластомерным уплотнителем из NBR в стандартной комплектации. Более подробно о других материалах уплотнителя см. на стр. J73–J74.

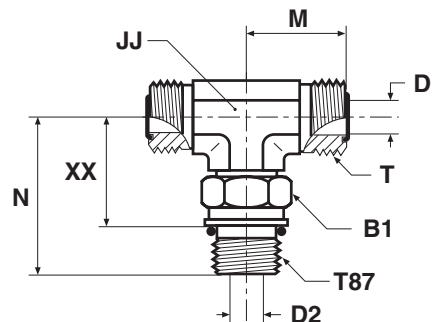
Указанные номера деталей входят в нашу программу производства.

Дюймовые и метрич. компоненты могут различаться по размерам шестигранника.

$$\frac{PN \text{ (бар)}}{10} = PN \text{ (МПа)}$$

## S87OMLO Тройник-ответвитель ввертной регулируемый с наружной резьбой

Трубы O-Lok® ORFS / Регулируемый с метрич. резьбой – Уплотн. кольцо (ISO 6149)  
SAE 52M0489 ISO 8434-3 SDBT



Наруж. диам. трубы		Резьба метрич. T87	Резьба UN/UNF-2A T	B1 мм	D мм	D2 мм	JJ мм	M мм	N мм	XX мм	Вес (сталь) г/шт.	O-Lok®		PN (бар)	
мм	дюйм											Сталь	Нерж. сталь	S	SS
6	1/4	M12×1,5	9/16-18	17	5	4	14	22	33	22	66	<b>4M12S87OMLOS</b>	<b>4M12S87OMLOSS</b>	420	420
8, 10	5/16, 3/8	M16×1,5	11/16-16	22	7	7	19	25	37	27	131	<b>6M16S87OMLOS</b>	<b>6M16S87OMLOSS</b>	420	420
12	1/2	M18×1,5	13/16-16	24	10	9	19	28	41	27	187	<b>8M18S87OMLOS</b>	<b>8M18S87OMLOSS</b>	420	420
14, 15, 16	5/8	M22×1,5	1-14	27	13	12	27	33	49	34	283	<b>10M22S87OMLOS</b>	<b>10M22S87OMLOSS</b>	420	420
18, 20	3/4	M27×2	1 3/16-12	32	16	15	30	37	55	37	549	<b>12M27S87OMLOS</b>	<b>12M27S87OMLOSS</b>	420	420
22, 25	1	M33×2	1 7/16-12	41	21	20	36	42	59	41	565	<b>16M33S87OMLOS</b>	<b>16M33S87OMLOSS</b>	420	420
28, 30, 32	1 1/4	M42×2	1 11/16-12	50	26	26	41	45	62	44	824	<b>20M42S87OMLOS</b>	<b>20M42S87OMLOSS</b>	280	280
35, 38	1 1/2	M48×2	2-12	55	32	32	48	49	69	48	940	<b>24M48S87OMLOS</b>		280	—

O-Lok® поставляется с эластомерным уплотнителем из NBR в стандартной комплектации. Более подробно о других материалах уплотнителя см. на стр. J73–J74.

Указанные номера деталей входят в нашу программу производства.

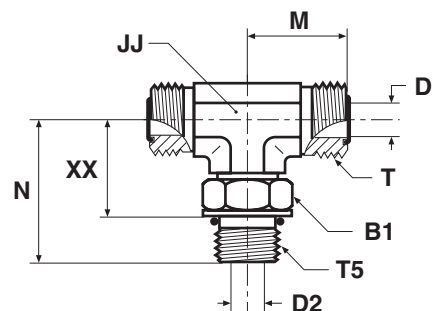
Дюймовые и метрич. компоненты могут различаться по размерам шестигранника.

PN (бар) = PN (МПа)  
10

Номинальное давление – PN, для версий из стали и нерж. стали.

**S50MLO Тройник-ответвитель ввертной регулируемый с наружной резьбой**

Труба O-Lok® ORFS / Регулируемый с резьбой UN/UNF Уплотн. кольцо (ISO 11926)  
SAE 520429



Наруж. диам. трубы		Резьба UN/UNF-2A T5	Резьба UN/UNF-2A T	B1 мм	D мм	D2 мм	JJ мм	M мм	N мм	XX мм	Вес (сталь) г/шт.	O-Lok®		PN (бар)	
мм	дюйм											Сталь	Нерж. сталь	S	SS
6	1/4	7/16-20	9/16-18	16	5	5	14	22	33	22	67	<b>4 S50LO-S</b>	<b>4 S50LO-SS</b>	420	420
8, 10	5/16, 3/8	9/16-18	11/16-16	19	7	8	19	25	37	25	131	<b>6S50MLOS</b>	<b>6 S50LO-SS</b>	420	420
8, 10	5/16, 3/8	3/4-16	11/16-16	24	10	10	19	26	41	27	160	<b>6-6-8 S50LO-S</b>	<b>6-6-8 S50LO-SS</b>	420	420
12	1/2	3/4-16	13/16-16	24	10	10	19	28	41	27	187	<b>8 S50LO-S</b>	<b>8 S50LO-SS</b>	420	420
14, 15, 16	5/8	7/8-14	1-14	27	13	12	27	33	50	34	279	<b>10 S50LO-S</b>	<b>10 S50LO-SS</b>	420	420
18, 20	3/4	1 1/16-12	1 3/16-12	36	16	16	30	37	55	37	441	<b>12 S50LO-S</b>	<b>12 S50LO-SS</b>	420	420
18, 20	3/4	1 5/16-12	1 3/16-12	42	18	21	37	42	60	41	500	<b>12-12-16 S50LO-S</b>	<b>12-12-16 S50LO-SS</b>	380	380
22, 25	1	1 5/16-12	1 7/16-12	41	21	21	37	42	60	41	539	<b>16 S50LO-S</b>	<b>16 S50LO-SS</b>	380	380
28, 30, 32	1 1/4	1 5/8-12	1 11/16-12	48	26	26	41	45	62	44	851	<b>20 S50LO-S</b>		280	—
35, 38	1 1/2	1 7/8-12	2-12	54	32	32	48	49	66	47	942	<b>24 S50LO-S</b>		280	—

O-Lok® поставляется с эластомерным уплотнителем из NBR в стандартной комплектации. Более подробно о других материалах уплотнителя см. на стр. J73-J74.

Указанные номера деталей входят в нашу программу производства.

Дюймовые и метрич. компоненты могут различаться по размерам шестигранника.

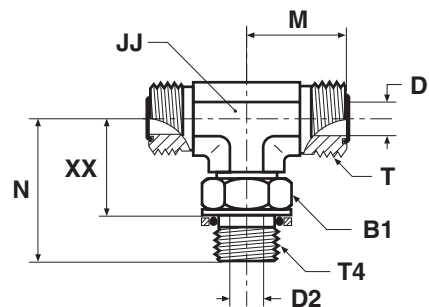
$\frac{PN \text{ (бар)}}{10} = PN \text{ (МПа)}$

Номинальное давление – PN, для версий из стали и нерж. стали.



### S4OMLO Тройник-ответвитель ввертной регулируемый с наружной резьбой

Труба O-Lok® ORFS / Регулируемый с резьбой BSPP Уплотн. кольцо + стопорное кольцо (ISO 1179)



Наруж. диам. трубы		Резьба BSPP T4	Резьба UN/UNF-2A T	B1 мм	D мм	D2 мм	JJ мм	M мм	N мм	XX мм	Вес (сталь) г/шт.	O-Lok® Сталь	O-Lok® Нерж. сталь	PN (бар)	
мм	дюйм													S	SS
6	1/4	1/8	9/16-18	14	5	4	14	22	30	22	69	4S4OMLOS	4S4OMLOSS	250	250
6	1/4	1/4	9/16-18	19	5	8	19	24	36	25	97	4-4-4S4OMLOS	4-4-4S4OMLOSS	250	200
8, 10	5/16, 3/8	1/4	11/16-16	19	7	8	19	25	36	25	127	6S4OMLOS	6S4OMLOSS	250	200
8, 10	5/16, 3/8	3/8	11/16-16	22	7	10	19	27	38	27	126	6-6-6S4OMLOS	6-6-6S4OMLOSS	250	200
12	1/2	3/8	13/16-16	22	10	10	19	28	38	27	146	8S4OMLOS	8S4OMLOSS	250	200
12	1/2	1/2	13/16-16	27	10	12	27	31	49	34	174	8-8-8S4OMLOS	8-8-8S4OMLOSS	250	200
14, 15, 16	5/8	1/2	1-14	27	13	12	27	33	49	34	288	10S4OMLOS	10S4OMLOSS	250	200
14, 15, 16	5/8	3/4	1-14	36	13	16	30	36	52	37	314	10-10-12S4OMLOS	10-10-12S4OMLOSS	250	200
18, 20	3/4	3/4	1 3/16-12	36	16	16	30	37	52	37	531	12S4OMLOS	12S4OMLOSS	250	200
22, 25	1	1	1 7/16-12	41	21	22	36	42	58	41	600	16S4OMLOS	16S4OMLOSS	250	200
28, 30, 32	1 1/4	1 1/4	1 11/16-12	50	26	28	41	45	61	44	850	20S4OMLOS	20S4OMLOSS	210	160
35, 38	1 1/2	1 1/2	2-12	55	32	33	50	49	65	47	940	24S4OMLOS	—	140	—

O-Lok® поставляется с эластомерным уплотнителем из NBR в стандартной комплектации. Более подробно о других материалах уплотнителя см. на стр. J73-J74.

Указанные номера деталей входят в нашу программу производства.

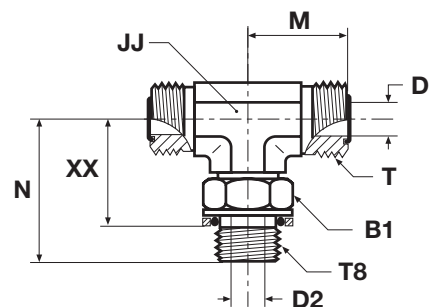
Дюймовые и метрич. компоненты могут различаться по размерам шестигранника.

PN (бар) / 10 = PN (МПа)

Номинальное давление – PN, для версий из стали и нерж. стали.

**S8OMLO Тройник-ответвитель ввертной регулируемый с наружной резьбой**

Труба O-Lok® ORFS / Регулируемый с метрич. резьбой – Уплотн. кольцо + стопорное кольцо



Наруж. диам. трубы		Резьба метрич. T8	Резьба UN/UNF-2A T	B1 мм	D мм	D2 мм	JJ мм	M мм	N мм	XX мм	Вес (сталь) г/шт.	O-Lok® Сталь	PN (бар)
мм	дюйм												
6	1/4	M12×1,5	9/16-18	17	5	4	14	22	33	23	66	<b>4M12S8OMLOS</b>	250
8, 10	5/16, 3/8	M16×1,5	11/16-16	19	7	7	19	25	37	26	131	<b>6M16S8OMLOS</b>	250
12	1/2	M18×1,5	13/16-16	22	10	9	19	28	41	29	187	<b>8M18S8OMLOS</b>	250
14, 15, 16	5/8	M22×1,5	1-14	27	13	12	27	33	49	35	283	<b>10M22S8OMLOS</b>	250
18, 20	3/4	M27×2	1 3/16-12	32	16	15	30	37	55	39	550	<b>12M27S8OMLOS</b>	250
22, 25	1	M33×2	1 7/16-12	38	21	20	36	42	59	43	566	<b>16M33S8OMLOS</b>	140
28, 30, 32	1 1/4	M42×2	1 11/16-12	50	26	26	41	45	62	46	824	<b>20M42S8OMLOS</b>	140
35, 38	1 1/2	M48×2	2-12	55	32	32	48	49	69	49	940	<b>24M48S8OMLOS</b>	140

O-Lok® поставляется с эластомерным уплотнителем из NBR в стандартной комплектации. Более подробно о других материалах уплотнителя см. на стр. J73–J74.

Указанные номера деталей входят в нашу программу производства.

Дюймовые и метрич. компоненты могут различаться по размерам шестигранника.

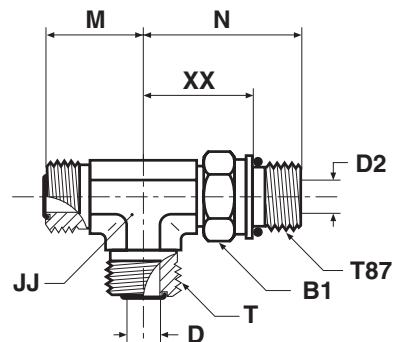
PN (бар) = PN (МПа)

10

**J**

## R87OMLO Проходной тройник ввертной регулируемый с наруж. резьбой

Трубы O-Lok® ORFS / Регулируемый с метрич. резьбой – Уплотн. кольцо (ISO 6149)  
SAE 52M0488 ISO 8434-3 SDRT



Наруж. диам. трубы		Резьба метрич. T87	Резьба UN/UNF-2A T	B1	D	D2	JJ	M	N	XX	Вес (сталь) г/шт.	O-Lok® Сталь	O-Lok® Нерж. сталь	PN (бар)	
мм	дюйм			мм	мм	мм	мм	мм	мм	мм				S	SS
6	1/4	M12×1,5	9/16-18	17	5	4	14	22	33	22	66	4M12R87OMLOS	4M12R87OMLOSS	420	420
8, 10	5/16, 3/8	M16×1,5	11/16-16	22	7	7	19	25	38	27	131	6M16R87OMLOS	6M16R87OMLOSS	420	420
12	1/2	M18×1,5	13/16-16	24	10	9	19	28	41	27	187	8M18R87OMLOS	8M18R87OMLOSS	420	420
14, 15, 16	5/8	M22×1,5	1-14	27	13	12	27	33	49	34	283	10M22R87OMLOS	10M22R87OMLOSS	420	420
18, 20	3/4	M27×2	1 3/16-12	32	16	15	30	37	55	37	549	12M27R87OMLOS	12M27R87OMLOSS	420	420
22, 25	1	M33×2	1 7/16-12	41	21	20	36	42	59	41	565	16M33R87OMLOS	16M33R87OMLOSS	420	420
28, 30, 32	1 1/4	M42×2	1 11/16-12	50	26	26	41	45	63	44	824	20M42R87OMLOS	20M42R87OMLOSS	280	280
35, 38	1 1/2	M48×2	2-12	55	32	32	48	49	69	47	940	24M48R87OMLOS	24M48R87OMLOSS	280	—

O-Lok® поставляется с эластомерным уплотнителем из NBR в стандартной комплектации. Более подробно о других материалах уплотнителя см. на стр. J73–J74.

Указанные номера деталей входят в нашу программу производства.

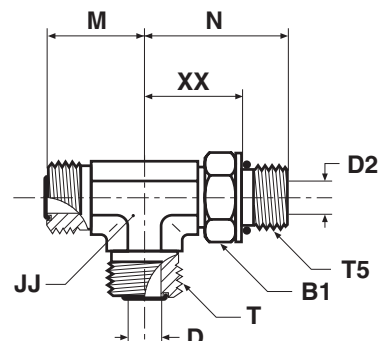
Дюймовые и метрич. компоненты могут различаться по размерам шестигранника.

PN (бар) = PN (МПа)  
10

Номинальное давление – PN, для версий из стали и нерж. стали.

**R50MLO Проходной тройник ввертной регулируемый с наруж. резьбой**

Труба O-Lok® ORFS / Регулируемый с резьбой UN/UNF Уплотн. кольцо (ISO 11926)  
SAE 520428



Наруж. диам. трубы		Резьба UN/UNF-2A T5	Резьба UN/UNF-2A T	B1 мм	D мм	D2 мм	JJ мм	M мм	N мм	XX мм	Вес (сталь) г/шт.	O-Lok®		PN (бар)	
мм	дюйм											Сталь	Нерж. сталь	S	SS
6	1/4	7/16-20	9/16-18	16	5	5	14	22	33	22	67	<b>4 R50LO-S</b>	<b>4 R50LO-SS</b>	420	420
8, 10	5/16, 3/8	9/16-18	11/16-16	19	7	8	19	25	37	25	131	<b>6R50MLOS</b>	<b>6 R50LO-SS</b>	420	420
12	1/2	3/4-16	13/16-16	24	10	10	19	28	41	27	187	<b>8 R50LO-S</b>	<b>8 R50LO-SS</b>	420	420
14, 15, 16	5/8	7/8-14	1-14	27	13	13	27	33	50	34	288	<b>10 R50LO-S</b>	<b>10 R50LO-SS</b>	420	420
18, 20	3/4	1 1/16-12	1 3/16-12	35	16	16	30	37	55	37	558	<b>12 R50LO-S</b>	<b>12 R50LO-SS</b>	420	420
18, 20	3/4	1 5/16-12	1 3/16-12	41	16	21	37	41	60	41	560	<b>12-16-12 R50LO-S</b>	<b>12-16-12 R50LO-SS</b>	380	380
22, 25	1	1 5/16-12	1 7/16-12	41	21	21	37	42	60	41	566	<b>16 R50LO-S</b>	<b>16 R50LO-SS</b>	380	380
28, 30, 32	1 1/4	1 5/8-12	1 11/16-12	48	26	26	41	45	62	44	825	<b>20 R50LO-S</b>	<b>20 R50LO-SS</b>	280	280
35, 38	1 1/2	1 7/8-12	2-12	54	32	32	48	49	66	47	942	<b>24 R50LO-S</b>	<b>24 R50LO-SS</b>	280	280

O-Lok® поставляется с эластомерным уплотнителем из NBR в стандартной комплектации. Более подробно о других материалах уплотнителя см. на стр. J73-J74.

Указанные номера деталей входят в нашу программу производства.

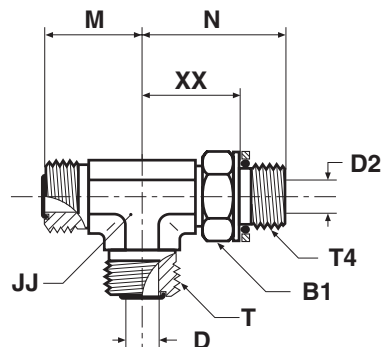
Дюймовые и метрич. компоненты могут различаться по размерам шестигранника.

$\frac{PN \text{ (бар)}}{10} = PN \text{ (МПа)}$

Номинальное давление – PN, для версий из стали и нерж. стали.

## R4OMLO Проходной тройник ввертной регулируемый с наруж. резьбой

Трубы O-Lok® ORFS / Регулируемый с резьбой BSPP Уплотн. кольцо + стопорное кольцо (ISO 1179)



Наруж. диам. трубы		Резьба BSPP T4	Резьба UN/UNF-2A T	B1 мм	D мм	D2 мм	JJ мм	M мм	N мм	XX мм	Вес (сталь) г/шт.	O-Lok®		PN (бар)	
мм	дюйм											Сталь	Нерж. сталь	S	SS
6	1/4	1/8	9/16-18	14	5	4	14	22	30	22	69	<b>4R4OMLOS</b>	<b>4R4OMLOSS</b>	250	250
6	1/4	1/4	9/16-18	19	5	8	19	24	36	25	97	<b>4-4-4R4OMLOS</b>	<b>4-4-4R4OMLOSS</b>	250	200
8, 10	5/16. 3/8	1/4	11/16-16	19	7	8	19	25	36	25	127	<b>6R4OMLOS</b>	<b>6R4OMLOSS</b>	250	200
8, 10	5/16. 3/8	3/8	11/16-16	22	7	10	19	27	38	27	126	<b>6-6-6R4OMLOS</b>	<b>6-6-6R4OMLOSS</b>	250	200
12	1/2	3/8	13/16-16	22	10	10	19	28	38	27	146	<b>8R4OMLOS</b>	<b>8R4OMLOSS</b>	250	200
12	1/2	1/2	13/16-16	27	10	12	27	31	49	34	174	<b>8-8-8R4OMLOS</b>	<b>8-8-8R4OMLOSS</b>	250	200
14, 15, 16	5/8	1/2	1-14	27	13	12	27	33	49	34	288	<b>10R4OMLOS</b>	<b>10R4OMLOSS</b>	250	200
16		3/4	1-14	36	13	16	30	36	52	37	314	<b>10-12-10R4OMLOS</b>	<b>10-12-10R4OMLOSS</b>	250	200
18, 20	3/4	3/4	1 3/16-12	36	16	16	30	37	52	37	531	<b>12R4OMLOS</b>	<b>12R4OMLOSS</b>	250	200
18, 20	3/4	1	1 3/16-12	41	16	22	36	41	58	41	559	<b>12-16-12R4OMLOS</b>	<b>12-16-12R4OMLOSS</b>	250	200
22, 25	1	1	1 7/16-12	41	21	22	36	42	58	41	553	<b>16R4OMLOS</b>	<b>16R4OMLOSS</b>	250	200
28, 30, 32	1 1/4	1 1/4	1 11/16-12	50	26	28	41	45	61	44	824	<b>20R4OMLOS</b>	<b>20R4OMLOSS</b>	210	160
35, 38	1 1/2	1 1/2	2-12	55	32	32	50	49	65	47	940	<b>24R4OMLOS</b>		140	—

O-Lok® поставляется с эластомерным уплотнителем из NBR в стандартной комплектации. Более подробно о других материалах уплотнителя см. на стр. J73-J74.

Указанные номера деталей входят в нашу программу производства.

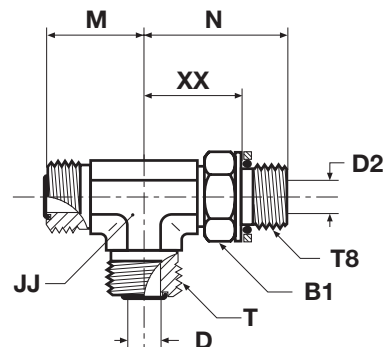
Дюймовые и метрич. компоненты могут различаться по размерам шестигранника.

$\frac{PN \text{ (бар)}}{10} = PN \text{ (МПа)}$

Номинальное давление – PN, для версий из стали и нерж. стали.

**R8OMLO Проходной тройник ввертной регулируемый с наруж. резьбой**

Труба O-Lok® ORFS / Регулируемый с метрич. резьбой – Уплотн. кольцо + стопорное кольцо



Наруж. диам. трубы		Резьба метрич. T8	Резьба UN/UNF-2A T	B1 мм	D мм	D2 мм	JJ мм	M мм	N мм	XX мм	Вес (сталь) г/шт.	O-Lok® Сталь	PN (бар)
мм	дюйм												
6	1/4	M12×1,5	9/16-18	17	5	4	14	22	33	23	66	<b>4M12R8OMLOS</b>	250
8, 10	5/16, 3/8	M16×1,5	11/16-16	19	7	7	19	25	38	26	131	<b>6M16R8OMLOS</b>	250
12	1/2	M18×1,5	13/16-16	22	10	9	19	28	41	29	187	<b>8M18R8OMLOS</b>	250
14, 15, 16	5/8	M22×1,5	1-14	27	13	12	27	33	49	35	283	<b>10M22R8OMLOS</b>	250
18, 20	3/4	M27×2	1 3/16-12	32	16	15	30	37	55	39	550	<b>12M27R8OMLOS</b>	250
22, 25	1	M33×2	1 7/16-12	38	21	20	36	42	59	43	566	<b>16M33R8OMLOS</b>	140
28, 30, 32	1 1/4	M42×2	1 11/16-12	50	26	26	41	45	63	46	824	<b>20M42R8OMLOS</b>	140
35, 38	1 1/2	M48×2	2-12	55	32	32	48	49	69	49	940	<b>24M48R8OMLOS</b>	140

O-Lok® поставляется с эластомерным уплотнителем из NBR в стандартной комплектации. Более подробно о других материалах уплотнителя см. на стр. J73–J74.

Указанные номера деталей входят в нашу программу производства.

Дюймовые и метрич. компоненты могут различаться по размерам шестигранника.

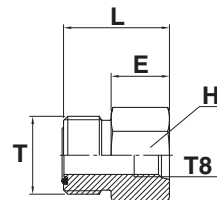
PN (бар) = PN (МПа)  
10

**J**

## G87MLO Фитинг под манометр

Труба O-Lok® ORFS / Внутренняя метрич. резьба – Уплотн. кольцо (ISO 6149-1)

Подходит для использования с фитингами EMA



Наруж. диам. трубы		Резьба метрич. T8	Резьба UN/UNF-2A T	E мм	H мм	L мм	Вес (сталь) г/шт.	O-Lok® Сталь	O-Lok® Нерж. сталь	PN (бар)	
мм	дюйм									S	SS
6	1/4	M14×1,5	9/16-18	19	19	29	20	<b>4M14G87MLOS</b>	<b>4M14G87MLOSS</b>	630	630
8, 10	5/16, 3/8	M14×1,5	11/16-18	19	19	30	44	<b>6M14G87MLOS</b>	<b>6M14G87MLOSS</b>	630	630
12	1/2	M14×1,5	13/16-16	19	22	32	66	<b>8M14G87MLOS</b>	<b>8M14G87MLOSS</b>	630	630
14, 15, 16	5/8	M14×1,5	1-14	19	27	35	82	<b>10M14G87MLOS</b>	<b>10M14G87MLOSS</b>	420	420
18, 20	3/4	M14×1,5	1 3/16-12	19	32	36	104	<b>12M14G87MLOS</b>	<b>12M14G87MLOSS</b>	420	420

O-Lok® поставляется с эластомерным уплотнителем из NBR в стандартной комплектации. Более подробно о других материалах уплотнителя см. на стр. J73–J74.

Указанные номера деталей входят в нашу программу производства.

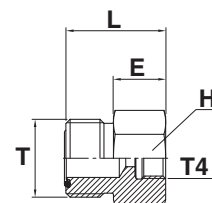
Дюймовые и метрич. компоненты могут различаться по размерам шестигранника.

$\frac{PN \text{ (бар)}}{10} = PN \text{ (МПа)}$

Номинальное давление – PN, для версий из стали и нерж. стали.

**G4MLOSMO Фитинг под манометр**

Труба O-Lok® ORFS / Внутренняя резьба BSPP (ISO 1179-1)



Наруж. диам. трубы		Резьба BSPP T4	Резьба UN/UNF-2A T	E мм	H мм	L мм	Вес (сталь) г/шт.	O-Lok® Сталь	O-Lok® Нерж. сталь	PN (бар)	
мм	дюйм									S	SS
6	1/4	1/4	9/16-18	19	17	27	32	<b>4-4G4MLOSMO</b>	<b>4-4G4MLOSSMO</b>	400	400
6	1/4	1/2	9/16-18	27	30	37	80	<b>4-8G4MLOSMO</b>	<b>4-8G4MLOSSMO</b>	400	400
8, 10	5/16, 3/8	1/4	11/16-16	17	19	28	49	<b>6G4MLOSMO</b>	<b>6G4MLOSSMO</b>	400	400
8, 10	5/16, 3/8	1/2	11/16-16	27	30	38	107	<b>6-8G4MLOSMO</b>	<b>6-8G4MLOSSMO</b>	400	400
12	1/2	1/4	13/16-16	17	22	30	60	<b>8-4G4MLOSMO</b>	<b>8-4G4MLOSSMO</b>	280	280
12	1/2	1/2	13/16-16	27	30	40	80	<b>8-8G4MLOSMO</b>	<b>8-8G4MLOSSMO</b>	280	280

O-Lok® поставляется с эластомерным уплотнителем из NBR в стандартной комплектации. Более подробно о других материалах уплотнителя см. на стр. J73–J74.

Указанные номера деталей входят в нашу программу производства.

Дюймовые и метрич. компоненты могут различаться по размерам шестигранника.

$$\frac{\text{PN (бар)}}{10} = \text{PN (МПа)}$$

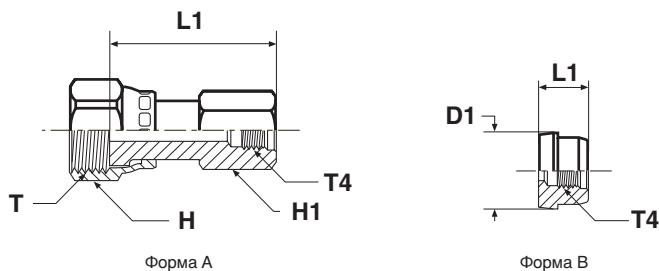
Номинальное давление – PN, для версий из стали и нерж. стали.

**J**



## ТТ4МL Фитинг для контрольной точки

Внутр: резьба O-Lok® ORFS / Внутренняя резьба BSPP (ISO 1179-1)  
для контрольной точки ЕМАЗ



Форма В собирается с гайкой BMLS/BLS.

Резьба UN/UNF-2B Т	Резьба BSPP Т4	D1 мм	H мм	H1 мм	L1 мм	Вес (сталь) г/шт.	Форма	O-Lok® Сталь	O-Lok® Нерж. сталь		PN (бар)		
									S	SS	S	SS	
9/16-18	1/4	—	17	19	38	60	A	4TT4MLS	4TT4MLSS	420	420	420	420
11/16-16	1/4	—	22	19	41	74	A	6TT4MLS	6TT4MLSS	420	420	420	420
13/16-16	1/4	—	24	19	43	91	A	8TT4MLS	8TT4MLSS	420	420	420	420
—	1/4	23	—	—	18	30	B	10TT4LS	10TT4MLSS	420	420	420	420
—	1/4	28	—	—	18	48	B	12TT4LS	12TT4MLSS	420	420	420	420
—	1/4	34	—	—	18	95	B	16TT4LS	16TT4MLSS	420	420	280	280
—	1/4	41	—	—	18	130	B	20TT4LS	20TT4MLSS	280	280	280	280
—	1/4	49	—	—	18	189	B	24TT4LS	24TT4MLSS	280	280	280	280

Указанные номера деталей входят в нашу программу производства.

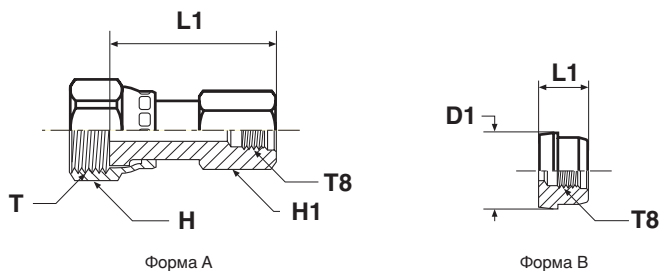
Дюймовые и метрич. компоненты могут различаться по размерам шестигранника.

$$\frac{\text{PN (бар)}}{10} = \text{PN (МПа)}$$

Номинальное давление – PN, для версий из стали и нерж. стали.

## TT8ML Фитинг для контрольной точки

Гайка O-Lok® ORFS / Внутренняя метрич. резьба  
(Внутренняя метрич. резьба только для соединений ЕМАЗ)



Форма В собирается с гайкой BMLS/BLS.

Резьба UN/UNF-2B Т	Резьба метрич. Т8	D1 мм	H мм	H1 мм	L1 мм	Вес (сталь) г/шт.	Форма	O-Lok® Сталь	O-Lok® Нерж. сталь		PN (бар)		
									S	SS	S	SS	
9/16-18	M10×1	—	17	19	37	86	A	<b>4TT8MLS</b>	<b>4TT8MLSS</b>	420	420	420	420
11/16-16	M10×1	—	22	19	39	86	A	<b>6TT8MLS</b>	<b>6TT8MLSS</b>	420	420	420	420
13/16-16	M10×1	—	24	19	43	123	A	<b>8TT8MLS</b>	<b>8TT8MLSS</b>	420	420	420	420
—	M10×1	23	—	—	16	40	B	<b>10TT8LS</b>	<b>10TT8MLSS</b>	420	420	420	420
—	M10×1	28	—	—	16	60	B	<b>12TT8LS</b>	<b>12TT8MLSS</b>	420	420	420	420
—	M10×1	34	—	—	16	85	B	<b>16TT8LS</b>	<b>16TT8MLSS</b>	420	420	280	280
—	M10×1	41	—	—	16	133	B	<b>20TT8LS</b>	<b>20TT8MLSS</b>	280	280	280	280
—	M10×1	48	—	—	16	193	B	<b>24TT8LS</b>	<b>24TT8MLSS</b>	280	280	280	280

Указанные номера деталей входят в нашу программу производства.

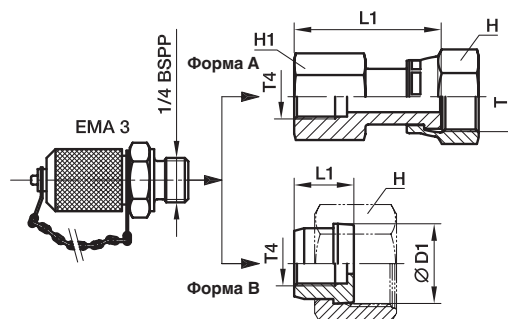
Дюймовые и метрич. компоненты могут различаться по размерам шестигранника.

$\frac{\text{PN (бар)}}{10} = \text{PN (МПа)}$

Номинальное давление – PN, для версий из стали и нерж. стали.

## ТТР4МL Фитинг для контрольной точки

Гайка O-Lok® ORFS / Точка замера ЕМА3



Форма В поставляется в сборе с гайкой BMLS.

Резьба UN/UNF-2B Т	Резьба BSPP Т4	D1 мм	H мм	H1 мм	L1 мм	Вес (сталь) г/шт.	Форма	O-Lok® Сталь	PN (бар)
9/16-18	1/4	—	17	19	38	150	A	<b>4TTP4MLS</b>	420
11/16-16	1/4	—	22	19	41	164	A	<b>6TTP4MLS</b>	420
13/16-16	1/4	—	24	19	43	181	A	<b>8TTP4MLS</b>	420
—	1/4	23	30	—	18	120	B	<b>10TTP4LS</b>	420
—	1/4	28	36	—	18	138	B	<b>12TTP4LS</b>	420
—	1/4	34	41	—	18	185	B	<b>16TTP4LS</b>	420
—	1/4	41	50	—	18	200	B	<b>20TTP4LS</b>	280
—	1/4	49	60	—	18	279	B	<b>24TTP4LS</b>	280

O-Lok® поставляется с эластомерным уплотнителем из NBR в стандартной комплектации. Более подробно о других материалах уплотнителя см. на стр. J73–J74.

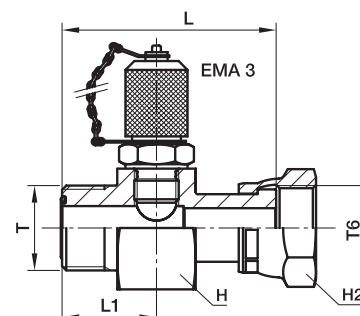
Указанные номера деталей входят в нашу программу производства.

Дюймовые и метрич. компоненты могут различаться по размерам шестигранника.

PN (бар) = PN (МПа)  
10

**R6P4MLO Фитинг для контрольной точки**

O-Lok® ORFS / Гайка O-Lok® ORFS / Точка замера EMA3



Наруж. диам. трубы		Резьба UN/UNF-2A T	Резьба UN/UNF-2B T6	L мм	L1 мм	H мм	H2 мм	Вес (сталь) г/шт.	O-Lok® Сталь	PN (бар)
мм	дюйм									
6	1/4	9/16-18	9/16-18	50	22	36	17	270	<b>4-4R6P4MLOS</b>	420
8, 10	5/16, 3/8	11/16-16	11/16-16	53	23	36	22	300	<b>6-4R6P4MLOS</b>	420
12	1/2	13/16-16	13/16-16	58	25	36	24	308	<b>8-4R6P4MLOS</b>	420
14, 15, 16	5/8	1-14	1-14	64	27	36	30	337	<b>10-4R6P4MLOS</b>	420
18, 20	3/4	1 3/16-12	1 3/16-12	68	29	41	36	416	<b>12-4R6P4MLOS</b>	420
25	1	1 7/16-12	1 7/16-12	71	29	46	41	506	<b>16-4R6P4MLOS</b>	420
28, 30, 32	1 1/4	1 11/16-12	1 11/16-12	73	29	50	50	691	<b>20-4R6P4MLOS</b>	280
35, 38	1 1/2	2-12	2-12	74	29	60	60	995	<b>24-4R6P4MLOS</b>	280

O-Lok® поставляется с эластомерным уплотнителем из NBR в стандартной комплектации. Более подробно о других материалах уплотнителя см. на стр. J73-J74.

Указанные номера деталей входят в нашу программу производства.

Дюймовые и метрич. компоненты могут различаться по размерам шестигранника.

PN (бар) = PN (МПа)  
10

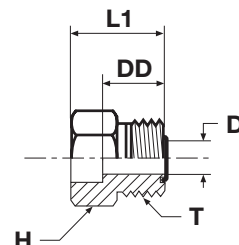
**J**

## LOHB3\* Фитинг под пайку

Труба O-Lok® ORFS / Посадочное место под пайку

SAE 520104 / SAE 52M0104 ISO 8434-3 BRS

(\* – для стали: детали поставляются промасленными без покрытия)



Наруж. диам. трубы		Резьба UN/UNF-2A T	D мм	DD мм	H дюйм	H мм	L1 мм	Вес (сталь) г/шт.	O-Lok® Сталь	O-Lok® Нерж. сталь	PN (бар)	
мм	дюйм										S	SS
6	1/4	9/16-18	05	14	—	17	22	23	4-6MMLOHB3S	4 LOHB3-SS	420	—
		9/16-18	5	13	5/8	—	22	24	4 LOHB3-S	4 LOHB3-SS	420	420
	3/8	9/16-18	5	13	5/8	—	22	23	4-6 LOHB3-S	4-6 LOHB3-SS	420	420
		11/16-16	7	14	3/4	—	23	36	6 LOHB3-S	6 LOHB3-SS	420	420
	1/4	11/16-16	7	14	3/4	—	23	42	6-4 LOHB3-S	6-4 LOHB3-SS	420	420
		11/16-16	7	14	3/4	—	23	36	6-8 LOHB3-S	6-8 LOHB3-SS	420	420
	1/2	11/16-16	7	14	3/4	—	23	30	6-10 LOHB3-S	6-10 LOHB3-SS	420	420
		11/16-16	7	15	—	19	23	30	6-10 LOHB3-S	6-10 LOHB3-SS	420	420
12	1/2	13/16-16	10	16	—	22	25	42	8-12MMLOHB3S	8 LOHB3-SS	420	—
		13/16-16	10	16	7/8	—	25	44	8 LOHB3-S	8 LOHB3-SS	420	420
	1/4	13/16-16	10	16	7/8	—	25	58	8-4 LOHB3-S	8-4 LOHB3-SS	420	420
		13/16-16	10	16	7/8	—	25	43	8-6 LOHB3-S	8-6 LOHB3-SS	420	420
	3/8	13/16-16	10	16	7/8	—	25	42	8-10 LOHB3-S	8-10 LOHB3-SS	420	420
		13/16-16	10	16	7/8	—	25	42	8-10 LOHB3-S	8-10 LOHB3-SS	420	420
	5/8	13/16-16	10	16	7/8	—	25	42	8-12 LOHB3-S	8-12 LOHB3-SS	420	420
		13/16-16	10	17	1 1/16	—	30	74	8-12 LOHB3-S	8-12 LOHB3-SS	420	420
16	5/8	1-14	13	19	—	27	27	101	10-16MMLOHB3S	10 LOHB3-SS	420	—
		1-14	13	19	1 1/16	—	27	104	10 LOHB3-S	10 LOHB3-SS	420	420
	3/8	1-14	13	19	1 1/16	—	27	99	10-6 LOHB3-S	10-6 LOHB3-SS	420	420
		1-14	13	19	1 1/16	—	27	96	10-8 LOHB3-S	10-8 LOHB3-SS	420	420
	3/4	1-14	13	19	1 1/16	—	31	97	10-12 LOHB3-S	10-12 LOHB3-SS	420	420
20	3/4	1 3/16-12	16	21	—	32	34	144	12-20MMLOHB3S	12 LOHB3-SS	420	—
		1 3/16-12	16	21	1 1/4	—	34	149	12 LOHB3-S	12 LOHB3-SS	420	420
	1/2	1 3/16-12	16	21	1 1/4	—	30	174	12-8 LOHB3-S	12-8 LOHB3-SS	420	420
		1 3/16-12	16	21	1 1/4	—	30	171	12-10 LOHB3-S	12-10 LOHB3-SS	420	420
	1	1 3/16-12	16	21	1 1/2	—	35	220	12-16 LOHB3-S	12-16 LOHB3-SS	420	420
25	1	1 7/16-12	21	25	—	41	39	218	16-25MMLOHB3S	16 LOHB3-SS	420	—
		1 7/16-12	21	25	1 1/2	—	39	225	16 LOHB3-S	16 LOHB3-SS	420	420
	1/2	1 7/16-12	21	25	1 1/2	—	33	237	16-8 LOHB3-S	16-8 LOHB3-SS	420	420
		1 7/16-12	21	25	1 1/2	—	37	228	16-12 LOHB3-S	16-12 LOHB3-SS	420	420
	3/4	1 7/16-12	21	25	1 3/4	—	39	276	16-20 LOHB3-S	16-20 LOHB3-SS	420	420
30	1 1/4	1 11/16-12	26	25	—	46	39	269	20-30MMLOHB3S	20 LOHB3-SS	280	—
		1 11/16-12	26	25	1 3/4	—	39	278	20 LOHB3-S	20 LOHB3-SS	280	280
	1	1 11/16-12	26	25	1 3/4	—	39	278	20-16 LOHB3-S	20-16 LOHB3-SS	280	280
		1 11/16-12	26	25	2 1/8	—	39	371	20-24 LOHB3-S	20-24 LOHB3-SS	280	280
38	1 1/2	2-12	32	25	—	55	39	374	24-38MMLOHB3S	24 LOHB3-SS	280	—
		2-12	32	25	2 1/8	—	39	384	24 LOHB3-S	24 LOHB3-SS	280	280
	1 1/4	2-12	32	25	2 1/8	—	39	442	24-20 LOHB3-S	24-20 LOHB3-SS	280	280

O-Lok® поставляется с эластомерным уплотнителем из NBR в стандартной комплектации. Более подробно о других материалах уплотнителя см. на стр. J73–J74.

Указанные номера деталей входят в нашу программу производства.

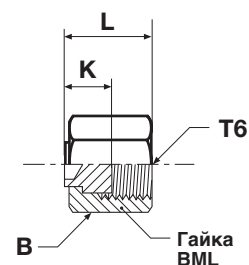
Дюймовые и метрич. компоненты могут различаться по размерам шестигранника.

$$\frac{PN \text{ (бар)}}{10} = PN \text{ (МПа)}$$

Номинальное давление – PN, для версий из стали и нерж. стали.

## FNML Заглушка

O-Lok® ORFS Заглушка с внутренней резьбой  
SAE 520112



Резьба UN/UNF-2B T6	B мм	K мм	L мм	Вес (сталь) г/шт.	O-Lok® Сталь	O-Lok® Нерж. сталь	PN (бар)	
							S	SS
9/16-18	17	9	17	6	<b>4 FNL-S</b>	<b>4FNMLSS</b>	630	630
11/16-16	22	11	18	10	<b>6FNMLS</b>	<b>6FNMLSS</b>	630	630
13/16-16	24	12	22	11	<b>8FNMLS</b>	<b>8FNMLSS</b>	630	630
1-14	30	14	25	31	<b>10 FNL-S</b>	<b>10FNMLSS</b>	420	420
1 3/16-12	36	15	27	52	<b>12FNMLS</b>	<b>12FNMLSS</b>	420	420
1 7/16-12	41	16	29	81	<b>16FNMLS</b>	<b>16FNMLSS</b>	420	420
1 11/16-12	48	15	29	129	<b>20 FNL-S</b>	<b>20FNMLSS</b>	280	280
2-12	57	15	29	189	<b>24 FNL-S</b>	<b>24FNMLSS</b>	280	280
2 1/2-12	73	20	37	390	<b>32 FNL-S</b>		200	—

Указанные номера деталей входят в нашу программу производства.

Дюймовые и метрич. компоненты могут различаться по размерам шестигранника.

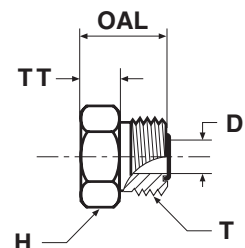
$$\frac{\text{PN (бар)}}{10} = \text{PN (МПа)}$$

Номинальное давление – PN, для версий из стали и нерж. стали.

**J**

## PNMLO Заглушка

Заглушка трубная O-Lok® ORFS  
SAE 520109



Наруж. диам. трубы		Резьба UN/UNF-2A T	D мм	H мм	OAL мм	TT мм	Вес (сталь) г/шт.	O-Lok® Сталь	O-Lok® Нерж. сталь	PN (бар)	
мм	дюйм									S	SS
6	1/4	9/16-18	5	16	17	5	18	<b>4 PNLO-S</b>	<b>4PNMLOSS</b>	630	630
8, 10	5/16, 3/8	11/16-16	7	19	19	8	34	<b>6PNMLOS</b>	<b>6PNMLOSS</b>	630	630
12	1/2	13/16-16	10	22	22	9	45	<b>8PNMLOS</b>	<b>8PNMLOSS</b>	630	630
14, 15, 16	5/8	1-14	13	27	26	10	91	<b>10 PNLO-S</b>	<b>10PNMLOSS</b>	420	420
18, 20	3/4	1 3/16-12	16	32	27	10	138	<b>12 PNLO-S</b>	<b>12PNMLOSS</b>	420	420
22, 25	1	1 7/16-12	21	38	28	10	203	<b>16 PNLO-S</b>	<b>16PNMLOSS</b>	420	420
28, 30, 32	1 1/4	1 11/16-12	26	45	28	10	266	<b>20 PNLO-S</b>	<b>20PNMLOSS</b>	420	280
35, 38	1 1/2	2-12	32	54	28	10	369	<b>24 PNLO-S</b>	<b>24PNMLOSS</b>	350	280
50	2	2 1/2-12	45	70	35	13	580	<b>32 PNLO-S</b>	<b>32PNMLOSS</b>	200	200

O-Lok® поставляется с эластомерным уплотнителем из NBR в стандартной комплектации. Более подробно о других материалах уплотнителя см. на стр. J73-J74.

Указанные номера деталей входят в нашу программу производства.

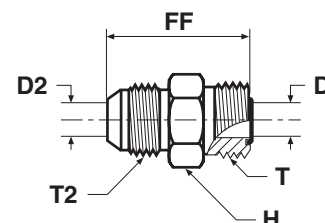
Дюймовые и метрич. компоненты могут различаться по размерам шестигранника.

$\frac{PN \text{ (бар)}}{10} = PN \text{ (МПа)}$

Номинальное давление – PN, для версий из стали и нерж. стали.

## ХНМЛО Переходник

Труба с развальцовкой Triple-Lok® 37° / Труба O-Lok® ORFS



Наруж. диам. трубы		Резьба UN/UNF-2A T	Резьба UN/UNF-2A T2	D мм	D2 мм	FF мм	H мм	Вес (сталь) г/шт.	O-Lok® Сталь	O-Lok® Нерж. сталь	PN (бар)	
мм	дюйм										S	SS
6	1/4	9/16-18	7/16-20	5	5	32	16	29	<b>4 XHLO-S</b>	<b>4XHMLLOSS</b>	500	350
8, 10	5/16, 3/8	11/16-16	9/16-18	7	7	34	19	45	<b>6 XHLO-S</b>	<b>6XHMLLOSS</b>	420	350
12	1/2	13/16-16	3/4-16	10	10	39	22	70	<b>8 XHLO-S</b>	<b>8XHMLLOSS</b>	420	350
14, 15, 16	5/8	1-14	7/8-14	13	13	47	27	119	<b>10 XHLO-S</b>	<b>10XHMLLOSS</b>	350	350
18, 20	3/4	1 3/16-12	1 1/16-12	16	16	52	32	181	<b>12 XHLO-S</b>	<b>12XHMLLOSS</b>	350	350
22, 25	1	1 7/16-12	1 5/16-12	21	21	55	38	265	<b>16 XHLO-S</b>	<b>16XHMLLOSS</b>	280	280
28, 30, 32	1 1/4	1 11/16-12	1 5/8-12	26	26	58	45	383	<b>20 XHLO-S</b>	<b>20XHMLLOSS</b>	280	210
35, 38	1 1/2	2-12	1 7/8-12	32	32	63	54	562	<b>24 XHLO-S</b>	<b>24XHMLLOSS</b>	210	140

O-Lok® поставляется с эластомерным уплотнителем из NBR в стандартной комплектации. Более подробно о других материалах уплотнителя см. на стр. J73-J74.

Указанные номера деталей входят в нашу программу производства.

Дюймовые и метрич. компоненты могут различаться по размерам шестигранника.

PN (бар) = PN (МПа)  
10

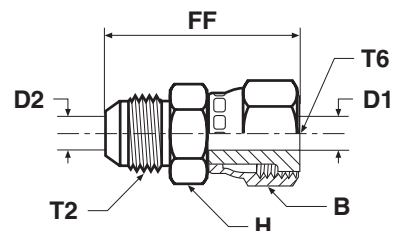
Номинальное давление – PN, для версий из стали и нерж. стали.

**J**



## ХНМЛ6 Переходник со стяжной гайкой

Труба с развальцовкой Triple-Lok® 37° / Гайка O-Lok® ORFS



Наруж. диам. трубы		Резьба UN/UNF-2A T2	Резьба UN/UNF-2B T6	В мм	D1 мм	D2 мм	FF мм	H мм	Вес (сталь) г/шт.	O-Lok® Сталь	O-Lok® Нерж. сталь	PN (бар)	
мм	дюйм											S	SS
6	1/4	7/16-20	9/16-18	17	4	4	38	16	29	<b>4 XHL6-S</b>	<b>4XHML6SS</b>	500	350
8, 10	5/16, 3/8	9/16-18	11/16-16	21	7	7	41	19	46	<b>6 XHL6-S</b>	<b>6XHML6SS</b>	420	350
12	1/2	3/4-16	13/16-16	24	9	9	48	22	73	<b>8 XHL6-S</b>	<b>8XHML6SS</b>	420	350
14, 15, 16	5/8	7/8-14	1-14	29	12	12	56	27	126	<b>10 XHL6-S</b>	<b>10XHML6SS</b>	350	350
18, 20	3/4	1 1/16-12	1 3/16-12	35	14	14	64	32	205	<b>12 XHL6-S</b>	<b>12XHML6SS</b>	350	350
22, 25	1	1 5/16-12	1 7/16-12	41	20	20	68	38	285	<b>16 XHL6-S</b>	<b>16XHML6SS</b>	280	280
28, 30, 32	1 1/4	1 5/8-12	1 11/16-12	48	26	26	71	43	623	<b>20 XHL6-S</b>	<b>20XHML6SS</b>	280	210

Указанные номера деталей входят в нашу программу производства.

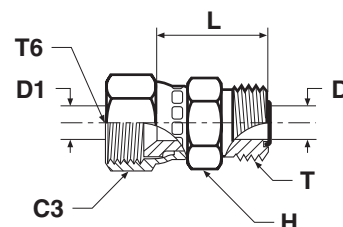
Дюймовые и метрич. компоненты могут различаться по размерам шестигранника.

$\frac{PN \text{ (бар)}}{10} = PN \text{ (МПа)}$

Номинальное давление – PN, для версий из стали и нерж. стали.

**LOHMX6 Переходник со стяжной гайкой**

Развальцованный с гайкой Triple-Lok® 37 / Наружная резьба O-Lok® ORFS



Наруж. диам. трубы		Резьба UN/UNF-2A T	Резьба UN/UNF-2B T6	C3	D	D1	H	L	Вес (сталь) г/шт.	O-Lok® Сталь	O-Lok® Нерж. сталь	PN (бар)	
мм	дюйм											S	SS
6	1/4	9/16-18	7/16-20	14	5	5	16	26	26	<b>4 LOHX6-S</b>	<b>4LOHMX6SS</b>	500	350
8, 10	5/16, 3/8	11/16-16	9/16-18	18	7	7	19	29	40	<b>6 LOHX6-S</b>	<b>6LOHMX6SS</b>	350	350
12	1/2	13/16-16	3/4-16	22	10	10	22	34	63	<b>8 LOHX6-S</b>	<b>8LOHMX6SS</b>	350	350
14, 15, 16	5/8	1-14	7/8-14	25	13	13	27	39	103	<b>10 LOHX6-S</b>	<b>10LOHMX6SS</b>	350	350
18, 20	3/4	1 3/16-12	1 1/16-12	32	16	16	32	41	162	<b>12 LOHX6-S</b>	<b>12LOHMX6SS</b>	350	350
22, 25	1	1 7/16-12	1 5/16-12	38	21	21	38	46	229	<b>16 LOHX6-S</b>	<b>16LOHMX6SS</b>	250	250

O-Lok® поставляется с эластомерным уплотнителем из NBR в стандартной комплектации. Более подробно о других материалах уплотнителя см. на стр. J73-J74.

Указанные номера деталей входят в нашу программу производства.

Дюймовые и метрич. компоненты могут различаться по размерам шестигранника.

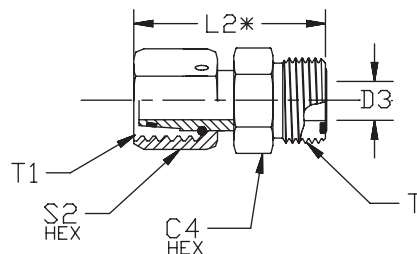
$$\frac{PN \text{ (бар)}}{10} = PN \text{ (МПа)}$$

Номинальное давление – PN, для версий из стали и нерж. стали.

**J**

## LOHU86 Переходник со стяжной гайкой EO

Труба O-Lok® ORFS / EO 24° DKO



Наруж. диам. трубы		EO Размер	Резьба UN/UNF-2A T	Резьба метрич. T1	C4 мм	D3 мм	L2 мм	S2 мм	Вес (сталь) г/шт.	O-Lok® Сталь	PN (бар)
мм	дюйм										
6	1/4	6L	9/16-18	M12×1.5	17	3	34	14	30	<b>4-6L LOHU86-S</b>	500
6	1/4	8L	9/16-18	M14×1.5	17	4	34	17	50	<b>4-8L LOHU86-S</b>	500
10	3/8	10L	11/16-16	M16×1.5	19	6	37	19	75	<b>6-10L LOHU86-S</b>	500
12	1/2	12L	13/16-16	M18×1.5	22	8	39	22	145	<b>8-12L LOHU86-S</b>	400
16	5/8	15L	1-14	M22×1.5	27	10	46	27	180	<b>10-15L LOHU86-S</b>	400
20	3/4	18L	1 3/16-12	M26×1.5	32	13	48	32	250	<b>12-18L LOHU86-S</b>	400
25	1	22L	1 7/16-12	M30×2	41	17	53	36	305	<b>16-22L LOHU86-S</b>	250
6	1/4	6S	9/16-18	M14×1.5	17	3	34	17	30	<b>4-6S LOHU86-S</b>	630
6	1/4	8S	9/16-18	M16×1.5	17	4	34	19	50	<b>4-8S LOHU86-S</b>	630
10	3/8	10S	11/16-16	M18×1.5	19	5	37	22	75	<b>6-10S LOHU86-S</b>	630
12	1/2	12S	13/16-16	M20×1.5	22	8	40	24	145	<b>8-12S LOHU86-S</b>	630
16	5/8	14S	1-14	M22×1.5	27	9	47	27	180	<b>10-14S LOHU86-S</b>	420
16	5/8	16S	1-14	M24×1.5	27	11	47	30	185	<b>10-16S LOHU86-S</b>	420
20	3/4	20S	1 3/16-12	M30×2	32	14	52	36	260	<b>12-20S LOHU86-S</b>	420
25	1	25S	1 7/16-12	M36×2	41	18	55	46	308	<b>16-25S LOHU86-S</b>	420

O-Lok® поставляется с эластомерным уплотнителем из NBR в стандартной комплектации. Более подробно о других материалах уплотнителя см. на стр. J73–J74.

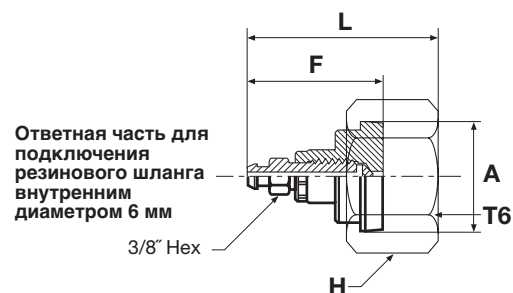
Указанные номера деталей входят в нашу программу производства.

Дюймовые и метрич. компоненты могут различаться по размерам шестигранника.

$\frac{PN \text{ (бар)}}{10} = PN \text{ (МПа)}$

## FNLBA Переходник отборный

Внутренняя резьба O-Lok® ORFS



Резьба UN/UNF-2B T6	A (мм)	F (мм)	H (мм)	L (мм)	Вес (сталь) г/шт.	O-Lok®		PN (бар)	
						Сталь	Нерж. сталь	S	SS
13/16-16	19	41	24	53	49	<b>8 FNLBA-S</b>	<b>8 FNLBA-SS</b>	420	420
1-14	23	41	30	55	77	<b>10 FNLBA-S</b>	<b>10 FNLBA-SS</b>	420	420
1 3/16-12	27	41	36	56	111	<b>12 FNLBA-S</b>	<b>12 FNLBA-SS</b>	420	420
1 7/16-12	33	41	41	56	113	<b>16 FNLBA-S</b>	<b>16 FNLBA-SS</b>	420	420
1 11/16-12	40	41	50	56	151	<b>20 FNLBA-S</b>	<b>20 FNLBA-SS</b>	280	280
2-12	48	41	60	56	161	<b>24 FNLBA-S</b>	<b>24 FNLBA-SS</b>	280	280

Указанные номера деталей входят в нашу программу производства.

Дюймовые и метрич. компоненты могут различаться по размерам шестигранника.

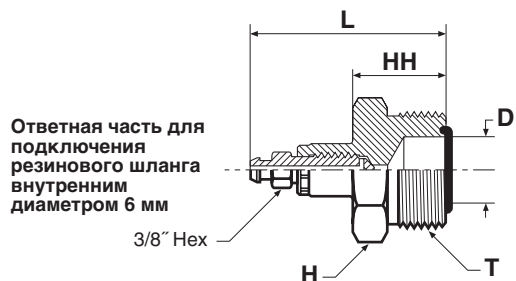
$$\frac{\text{PN (бар)}}{10} = \text{PN (МПа)}$$

Номинальное давление – PN, для версий из стали и нерж. стали.

**J**

## PNLOBA Переходник отборный

Внутренняя резьба O-Lok® ORFS



Наруж. диам. трубы		Резьба UN/UNF-2A T	D мм	H мм	HH мм	L мм	Вес (сталь) г/шт.	O-Lok® Сталь	PN (бар)
мм	дюйм								
6	1/4	9/16-18	5	17	20	48	57	<b>4 PNLOBA-S</b>	420
8, 10	5/16, 3/8	11/16-16	7	19	22	50	64	<b>6 PNLOBA-S</b>	420
12	1/2	13/16-16	10	22	23	53	93	<b>8 PNLOBA-S</b>	420
14, 15, 16	5/8	1-14	13	27	26	56	127	<b>10 PNLOBA-S</b>	420
18, 20	3/4	1.3/16-12	16	32	27	58	220	<b>12 PNLOBA-S</b>	420
22, 25	1	1.7/16-12	21	38	28	60	266	<b>16 PNLOBA-S</b>	420
28, 30, 32	1 1/4	1.11/16-12	26	45	28	61	304	<b>20 PNLOBA-S</b>	280
35, 38	1 1/2	2-12	32	54	28	63	422	<b>24 PNLOBA-S</b>	280

O-Lok® поставляется с эластомерным уплотнителем из NBR в стандартной комплектации. Более подробно о других материалах уплотнителя см. на стр. J73-J74.

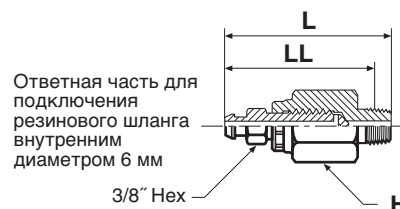
Указанные номера деталей входят в нашу программу производства.

Дюймовые и метрич. компоненты могут различаться по размерам шестигранника.

PN (бар) = PN (МПа)  
10

## HPBA Переходник отборный

Подключение к сливному шлангу / Наружная резьба NPTF (SAE J476)



Резьба NPTF	H мм	L мм	LL мм	O-Lok® Сталь	PN (бар)
1/4-18	18	56	47	<b>1/4 HPBA-S</b>	420

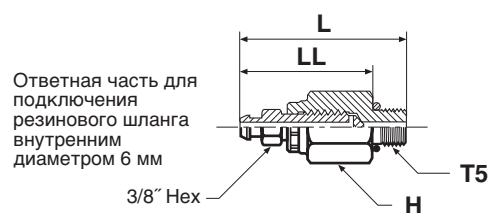
Дюймовые и метрич. компоненты могут различаться по размерам шестигранника.

$$\frac{PN \text{ (бар)}}{10} = PN \text{ (МПа)}$$

**J**

## P5ONBA Переходник отборный

Подключение к сливному шлангу/Наруж. резьба UN/UNF – Уплотн. кольцо (ISO 11926)



Резьба UN/UNF-2A T5	H мм	L мм	LL мм	O-Lok® Сталь	PN (бар)
7/16-20	18	52	41	<b>4 P5ONBA-S</b>	420

O-Lok® поставляется с эластомерным уплотнителем из NBR в стандартной комплектации. Более подробно о других материалах уплотнителя см. на стр. J73–J74.

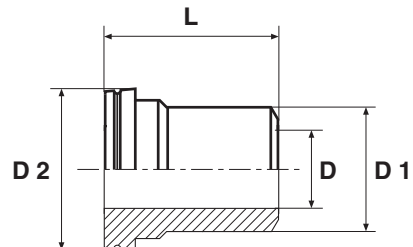
Указанные номера деталей входят в нашу программу производства.

Дюймовые и метрич. компоненты могут различаться по размерам шестигранника.

$$\frac{PN \text{ (бар)}}{10} = PN \text{ (МПа)}$$

## TW3L Фитинг сварной

Хвостовик O-Lok® ORFS / Стыковое сварное соединение

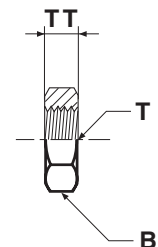


Наруж. диам. трубы мм	D мм	D1 мм	D2 мм	L мм	Вес (сталь) г/шт.	O-Lok® Сталь	O-Lok® Нерж. сталь
6	2	6	13	25	10	<b>TW3LS6</b>	<b>TW3LSS6</b>
8	3	8	13	25	12	<b>TW3LS8</b>	<b>TW3LSS8</b>
10	4	10	16	26	15	<b>TW3LS10</b>	<b>TW3LSS10</b>
12	5	12	19	26	18	<b>TW3LS12</b>	<b>TW3LSS12</b>
16	10	16	23	32	25	<b>TW3LS16</b>	<b>TW3LSS16</b>
20	13	20	28	37	30	<b>TW3LS20</b>	<b>TW3LSS20</b>
25	16	25	34	42	37	<b>TW3LS25</b>	<b>TW3LSS25</b>
30	22	30	41	44	43	<b>TW3LS30</b>	<b>TW3LSS30</b>
38	28	38	48	49	70	<b>TW3LS38</b>	<b>TW3LSS38</b>

Указанные номера деталей входят в нашу программу производства.

## WLNML Контргайка переборочная

SAE 520118/SAE 52M0118 ISO 8434-3 BHLN



Резьба UN/UNF-2B Т	В мм	ТТ мм	Вес (сталь) г/шт.	O-Lok® Сталь	O-Lok® Нерж. сталь
9/16-18	22	7	11	<b>4WLNMLS</b>	<b>4WLNMLSS</b>
11/16-16	27	8	23	<b>6WLNMLS</b>	<b>6WLNMLSS</b>
13/16-16	30	9	26	<b>8WLNMLS</b>	<b>8WLNMLSS</b>
1-14	36	11	38	<b>10WLNMLS</b>	<b>10WLNMLSS</b>
1 3/16-12	41	11	44	<b>12WLNMLS</b>	<b>12WLNMLSS</b>
1 7/16-12	46	11	54	<b>16WLNMLS</b>	<b>16WLNMLSS</b>
1 11/16-12	51	10	73	<b>20 WLNLS</b>	<b>20WLNMLSS</b>
2-12	60	10	102	<b>24 WLNLS</b>	<b>24WLNMLSS</b>

Указанные номера деталей входят в нашу программу производства.

Дюймовые и метрич. компоненты могут различаться по размерам шестигранника.

## Запасные части – Стопорные кольца и уплотнители O-Lok®



### Торцевые уплотн. кольца SAE J1453/ISO 8434-3

Типоразмер	UN/UNF Резьба	Код заказа уплотн. кольца		Типоразмер × сечение мм
		NBR	FKM	
4	9/16-18	2-011-N552-9	2-011-V894-9	7,65 × 1,78
6	11/16-16	2-012-N552-9	2-012-V894-9	9,25 × 1,78
8	13/16-16	2-014-N552-9	2-014-V894-9	12,42 × 1,78
10	1-14	2-016-N552-9	2-016-V894-9	15,60 × 1,78
12	1 3/16-12	2-018-N552-9	2-018-V894-9	18,77 × 1,78
16	1 7/16-12	2-021-N552-9	2-021-V894-9	23,52 × 1,78
20	1 11/16-12	2-025-N552-9	2-025-V894-9	29,87 × 1,78
24	2-12	2-029-N552-9	2-029-V894-9	37,82 × 1,78
32	2 1/2-12	2-135-N552-9	2-135-V894-9	48,90 × 2,62

### Наружная резьба BSPP – ISO 1179

Резьба BSPP	Уплотнитель ED Код заказа		Код заказа уплотн. кольца*		Типоразмер × сечение мм	Стопорное кольцо Код заказа Сталь	Стопорное кольцо Код заказа Нерж. сталь
	NBR	FKM	NBR	FKM			
1/8	ED10X1X	ED10X1VITX	6-002-N552-9	6-002-V894-9	8,00 × 2,00	8207-1/8	8207SS1/8
1/4	ED14X1.5X	ED14X1.5VITX	2-111-N552-9	2-111-V894-9	10,77 × 2,62	8207-1/4	8207SS1/4A
3/8	ED3/8X	ED3/8VITX	2-113-N552-9	2-113-V894-9	13,94 × 2,62	8207-3/8	8207SS3/8A
1/2	ED1/2X	ED1/2VITX	5-256-N552-9	5-256-V894-9	17,96 × 2,62	8207-1/2	8207SS1/2
3/4	ED26X1.5X	ED26X1.5VITX	2-119-N552-9	2-119-V894-9	23,47 × 2,62	8207-3/4	8207SS3/4
1	ED33X2X	ED33X2VITX	2-217-N552-9	2-217-V894-9	29,74 × 3,53	8207-1	8207SS1A
1 1/4	ED42X2X	ED42X2VITX	2-222-N552-9	2-222-V894-9	37,69 × 3,53	8207-1-1/4	8207SS1 1/4
1 1/2	ED48X2X	ED48X2VITX	2-224-N552-9	2-224-V894-9	44,04 × 3,53	8207-1-1/2	8207SS1 1/2

Обычно в фитингах используются эти детали: F42EDMLO/C4OMLO/V4OMLO и т.д.

\*Использовать с правильно выбранным стопорным кольцом.

### Наружная метрич. резьба – ISO 9974

Резьба метрич.	Уплотнитель ED Код заказа		Код заказа уплотн. кольца*		Типоразмер × сечение мм	Стопорное кольцо Код заказа Сталь	Стопорное кольцо Код заказа Нерж. сталь
	NBR	FKM	NBR	FKM			
M10×1	ED10X1/R1/8	ED10X1R1/8VIT	6-074-N552-9	6-074-V894-9	8,00 × 1,50	M10RR	RRM10X1SS
M12×1,5	ED12X1.5	ED14X1.5/VIT	2-012-N552-9	2-012-V894-9	9,25 × 1,78	M12RR	RRM12X1.5SS
M14×1,5	ED14X1.5/R1/4	ED14X1.5/R1/4VIT	2-013-N552-9	2-013-V894-9	10,82 × 1,78	M14RR	RRM14X1.5SS
M16×1,5	ED16X1.5	ED16X1.5/VIT	3-907-N552-9	3-907-V894-9	13,46 × 2,08	M16RR	RRM16X1.5SS
M18×1,5	ED18X1.5	ED18X1.5/VIT	2-114-N552-9	2-114-V894-9	15,54 × 2,62	M18RR	RRM18X1.5SS
M22×1,5	ED22X1.5	ED22X1.5VIT	2-018-N552-9	2-018-V894-9	18,77 × 1,78	M22RR	RRM22X1.5SS
M27×2	ED26X1.5X**	ED26X1.5VITX	2-119-N552-9	2-119-V894-9	23,47 × 2,62	M27RR	RRM27X2SS
M33×2	ED33X2R1	ED33X2/R1VIT	2-122-N552-9	2-122-V894-9	28,24 × 2,62	M33RR	RRM33X2SS
M42×2	ED42X2/R1.1/4	ED42X2R1.1/4VIT	2-128-N552-9	2-128-V894-9	37,77 × 2,62	M42RR	RRM42X2SS
M48×2	ED48X2/R1.1/2	ED48X2R1.1/2VIT	2-132-N552-9	2-132-V894-9	44,12 × 2,62	M48RR	RRM48X2SS

Обычно в фитингах используются эти детали: F82EDMLO/C8OMLO/V8OMLO и т.д.

\*Использовать с правильно выбранным стопорным кольцом.

\*\*Такой же уплотнитель используется для M26×1.5 и M27×2



## Запасные части – Стопорные кольца и уплотнители O-Lok®



## Наружная резьба UN / UNF – ISO 11926

Типоразмер	Резьба UN/UNF	Код заказа уплотн. кольца		Типоразмер × сечение мм
		NBR	FKM	
2	5/16-24	<b>3-902-N552-9</b>	<b>3-902-V894-9</b>	6,07 × 1,63
3	3/8-24	<b>3-903-N552-9</b>	<b>3-903-V894-9</b>	7,65 × 1,63
4	7/16-20	<b>3-904-N552-9</b>	<b>3-904-V894-9</b>	8,92 × 1,83
5	1/2-20	<b>3-905-N552-9</b>	<b>3-905-V894-9</b>	10,52 × 1,83
6	9/16-18	<b>3-906-N552-9</b>	<b>3-906-V894-9</b>	11,89 × 1,98
8	3/4-16	<b>3-908-N552-9</b>	<b>3-908-V894-9</b>	16,36 × 2,21
10	7/8-14	<b>3-910-N552-9</b>	<b>3-910-V894-9</b>	19,18 × 2,46
12	1 1/16-12	<b>3-912-N552-9</b>	<b>3-912-V894-9</b>	23,47 × 2,95
14	1 3/16-12	<b>3-914-N552-9</b>	<b>3-914-V894-9</b>	26,59 × 2,95
16	1 5/16-12	<b>3-916-N552-9</b>	<b>3-916-V894-9</b>	29,74 × 2,95
20	1 5/8-12	<b>3-920-N552-9</b>	<b>3-920-V894-9</b>	37,47 × 3,00
24	1 7/8-12	<b>3-924-N552-9</b>	<b>3-924-V894-9</b>	43,69 × 3,00
32	2 1/2-12	<b>3-932-N552-9</b>	<b>3-932-V894-9</b>	59,36 × 3,00

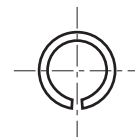
Обычно в фитингах используются эти детали: F5OMLO/C5OMLO/R5OMLO и т.д.

## Наружная метрич. резьба – ISO 6149

Резьба метрич.	Код заказа уплотн. кольца		Типоразмер × сечение (мм)
	NBR	FKM	
M10×1	<b>6-345-N552-9</b>	<b>6-345-V894-9</b>	8,20 × 1,50
M12×1,5	<b>6-346-N552-9</b>	<b>6-346-V894-9</b>	9,40 × 2,10
M14×1,5	<b>6-347-N552-9</b>	<b>6-347-V894-9</b>	11,40 × 2,10
M16×1,5	<b>6-348-N552-9</b>	<b>6-348-V894-9</b>	13,40 × 2,10
M18×1,5	<b>6-349-N552-9</b>	<b>6-349-V894-9</b>	15,40 × 2,10
M22×1,5	<b>6-350-N552-9</b>	<b>6-350-V894-9</b>	19,40 × 2,10
M27×2	<b>6-351-N552-9</b>	<b>6-351-V894-9</b>	23,70 × 2,80
M33×2	<b>6-352-N552-9</b>	<b>6-352-V894-9</b>	29,70 × 2,80
M42×2	<b>6-353-N552-9</b>	<b>6-353-V894-9</b>	38,70 × 2,80
M48×2	<b>6-354-N552-9</b>	<b>6-354-V894-9</b>	46,70 × 2,80

Обычно в фитингах используются эти детали: F87OMLO/S87OMLO и т.д.

Другие материалы уплотнителя под заказ для альтернативных случаев применения.

**SBR Кольцо для пайки****Для метрич. труб**

Наруж. диам. мм	Код заказа
6	<b>SBR 6</b>
8	<b>SBR 8</b>
10	<b>SBR 10</b>
12	<b>SBR 12</b>
14	<b>SBR 14</b>
15	<b>SBR 15</b>
16	<b>SBR 16</b>
18	<b>SBR 18</b>
20	<b>SBR 20</b>
22	<b>SBR 22</b>
25	<b>SBR 25</b>
28	<b>SBR 28</b>
30	<b>SBR 30</b>
32	<b>SBR 32</b>
35	<b>SBR 35</b>
38	<b>SBR 38</b>
50	<b>SBR 50</b>

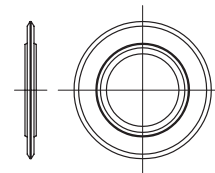
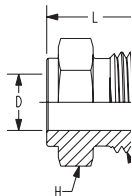
**Для дюймовых труб**

Наруж. диам. дюйм	Код заказа
1/4	<b>4SBR</b>
3/8	<b>6SBR</b>
1/2	<b>8SBR</b>
5/8	<b>10SBR</b>
3/4	<b>12SBR</b>
1	<b>16SBR</b>
1 1/4	<b>20SBR</b>
1 1/2	<b>24SBR</b>
2	<b>32SBR</b>

Указанные номера деталей входят в нашу программу производства.



## Компоненты фланцевых уплотнений



Фитинг для фланцевого уплотнения LHP

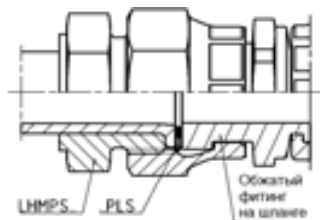
Резинометаллическое кольцо PLS

Наруж. диам. трубы мм	Резьба Т UN/UNF-2A	H мм	L мм	Вес (сталь) г/шт.	Код заказа
1/4	9/16-18	16	15,0	15	<b>4 LHP-S</b>
3/8	11/16-16	19	17,5	22	<b>6 LHP-S</b>
1/2	13/16-16	22	20,0	33	<b>8 LHP-S</b>
5/8	1-14	27	24,0	59	<b>10 LHP-S</b>
3/4	1 3/16-12	32	25,5	85	<b>12 LHP-S</b>

Фитинг Типоразмер	Наруж. диам. мм	Наруж. диам. дюйм	I.D. мм	W мм	Вес (сталь) г/шт.	Уплотнитель Код заказа
4	6	1/4	6	2	1	<b>4 PL-S N0702</b>
6	8, 10	3/8	9	2	1	<b>6 PL-S N0702</b>
8	12	1/2	12	2	1	<b>8 PL-S N0702</b>
10	16	5/8	16	2	2	<b>10 PL-S N0702</b>
12	20	3/4	20	2	2	<b>12 PL-S N0702</b>

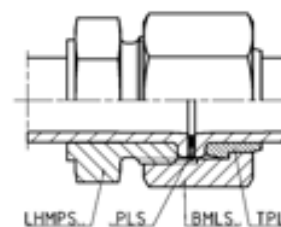
Наруж. диам. трубы мм	Резьба Т UN/UNF-2A	H мм	L мм	Вес (сталь) г/шт.	Код заказа
6	9/16-18	17	15,0	15	<b>LHMPS6</b>
8	11/16-16	17	17,5	25	<b>LHMPS8</b>
10	11/16-16	19	17,5	22	<b>LHMPS10</b>
12	13/16-16	22	20,0	33	<b>LHMPS12</b>
16	1-14	27	24,0	59	<b>LHMPS16</b>
20	1 3/16-12	32	25,5	85	<b>LHMPS20</b>

## Номинальное давление и ограничения по трубам



Труба-шланг

Код заказа	Типо-размер	Наруж. диам. мм	Макс. толщ. стенки Труба-шланг	PN
<b>LHMPS6</b>	4	6	1,5	420
<b>LHMPS8</b>	6	8	2,0	420
<b>LHMPS10</b>	6	10	2,0	420
<b>LHMPS12</b>	8	12	2,5	420
<b>LHMPS16</b>	10	16	3,0	420
<b>LHMPS20</b>	12	20	3,5	420



Труба-труба

Код заказа	Типо-размер	Наруж. диам. мм	Макс. толщ. стенки Труба-труба	Пример PN для St 37 NBK*
<b>LHMPS6</b>	4	6	1,0	370
<b>LHMPS8</b>	6	8	1,5	410
<b>LHMPS10</b>	6	10	1,5	360
<b>LHMPS12</b>	8	12	2,0	390
<b>LHMPS16</b>	10	16	2,0	300
<b>LHMPS20</b>	12	20	2,5	300

\*Для усиления трубы PN соединения должно быть увеличено до максимума, указанного в табл. "Труба-шланг" - 420 бар.

Труба-шланг

Код заказа	Типо-размер	Наруж. диам. дюйм	Макс. толщ. стенки Труба-шланг	PN
<b>4 LHP-S</b>	4	1/4	0,065	420
<b>6 LHP-S</b>	6	3/8	0,095	420
<b>9 LHP-S</b>	8	1/2	0,095	420
<b>10 LHP-S</b>	10	5/8	0,120	420
<b>12 LHP-S</b>	12	3/4	0,134	420

Труба-труба

Код заказа	Типо-размер	Наруж. диам. дюйм	Макс. толщ. стенки Труба-труба	Пример PN для St 37 NBK*
<b>4 LHP-S</b>	4	1/4	0,049	400
<b>6 LHP-S</b>	6	3/8	0,065	345
<b>8 LHP-S</b>	8	1/2	0,095	385
<b>10 LHP-S</b>	10	5/8	0,120	385
<b>12 LHP-S</b>	12	3/4	0,120	320

\*Для усиления трубы PN соединения должно быть увеличено до максимума, указанного в табл. "Труба-шланг" - 420 бар.