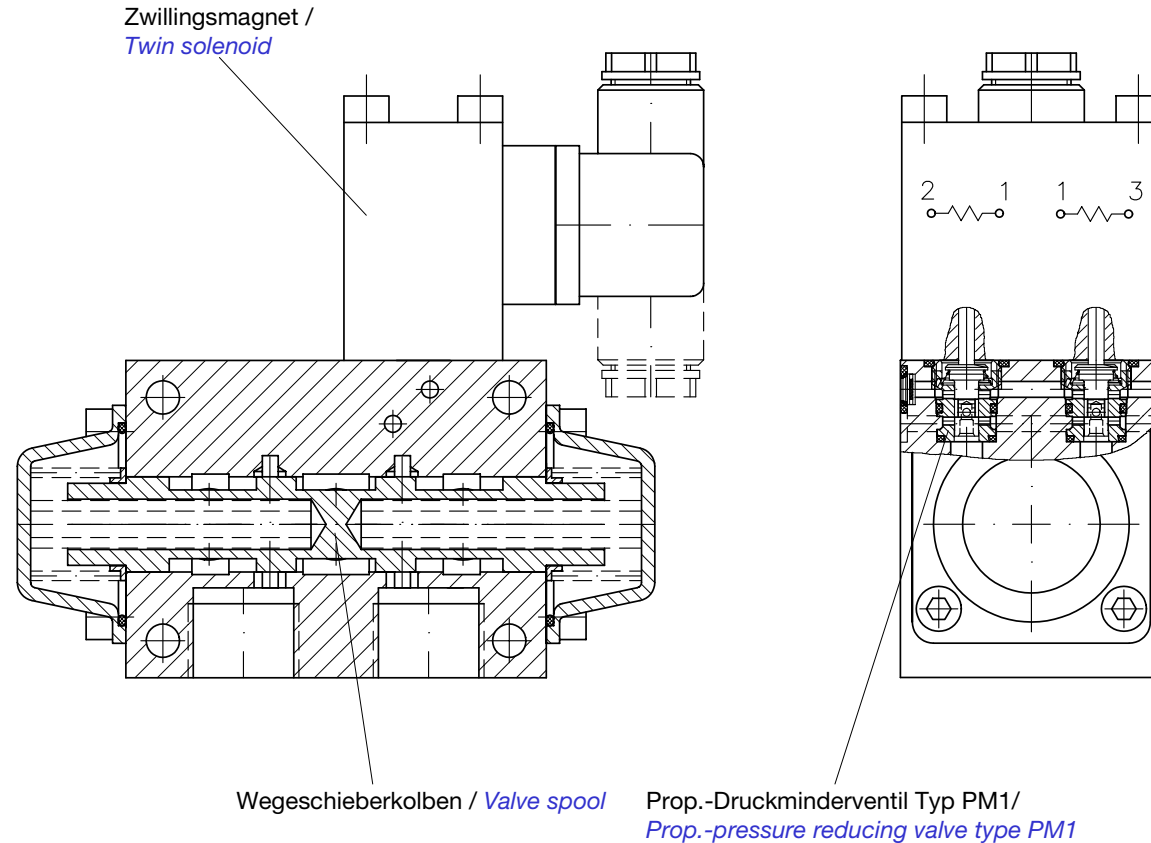
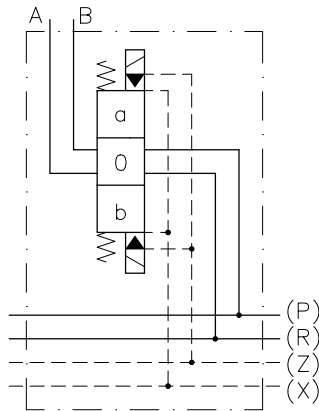


Wegeschieberverband Typ HSRL

Directional spool valve type HSRL

Eigenschaften / Features and benefits

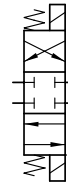
- Kompakter Wegeschieberverband / *Compact valve bank*
- Max. Volumenstrom und Druck / *Max. flow rate and pressure*
 $Q_{\max} = 80 \text{ l/min (21 gpm)}$,
 $p_{\max} = 400 \text{ bar (5700 psi)}$
- Ausführung als 4/3- und 4/2-Wegefunktion / *Design as 4/3- and 4/2-way function*
- Optionen/ *options*:
 Willkürlich schaltbares Umlaufventil und zweite/ dritte Druckstufe / *Arbitrarily switchable idle circulation valve and second or third pressure stage*



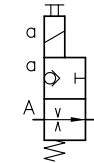
Wegeventil - Grundlagen / *Directional valves - Basics*

- Grundfunktion / *Basic function*

z.B. 4/3 - Wegefunktion / *4/3-Way function*
 Anzahl der Stellungen / *No. Of positions*
 Anzahl der Anschlüsse / *No. Of ports*
 (2/2, 3/2, 3/3, 4/2, 4/3, 4/4, 6/2)



(4/3-Wegeschieber)



(2/2-Wegesitzventil)



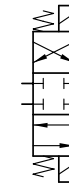
(3/2-Wegesitzventil)

- Ausführung / *Design*

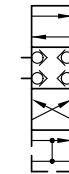
Wegeschieberventil / *Directional spool valve*
 Wegesitzventil / *Directional .. valve*

- Betätigung / *Actuation*

manuell (Federrückzug, Raste)
 elektrisch (Magnet)
 Druck (hydraulisch, pneumatisch)
 mechanisch (Tastsift, Tastrolle, Ballenkopf, Rollenkopf)



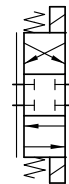
(4/3-Wegeschieber)



(4/4-Wegesitzventil)

- Gehäuseausführung / *Housing design*

Rohrleitungsanschluß / *Direct pipe connection*
 Plattenaufbau / *Manifold mounting*
 Ventilverband / *Valve bank*



- Funktionsweise / *Function*

schwarz/weiß / *on/off*
 Drosselschieber / *Throttle spool valve*
 Proportional / *Proportional*

- Betätigungswirkung / *Actuation*

direkt / *Directly actuated* (z.B. SW, WN, WH)
 vorgesteuert / *piloted* (z.B. HSR, PSL)

Leckageraten von Wegeschiebern

Leakage rates of directional spool valves

Typ und Druckschrift <i>Type and pamphlet</i>	Schaltsymbol <i>Flow pattern</i>	von - nach <i>from- to</i>	Druck [bar] <i>Pressure [psi]</i>	Leckage [cm ³ /min] <i>Leakage [cm³/min]</i>
SW1, SWR1, SWP1 D 7450	G	A(B)-R	200 / 2800 300 / 4200	90 140
	L	A(B)-R(P)	200 / 2800 300 / 4200	200 400
SW2, SWR2, SWP2, NSWP2, SWS2 D 7451, D 7451N, D 7951	G	A(B)-R	200 / 2800 300 / 4200	100 150
HSR3, HSF3, HSG3, HSRL3 D 7493, D 7493E	G	A(B)-R	200 / 2800 300 / 4200	120 220
HSR4, HSF4, HSG4 D 7493, D 7493E	G	A(B)-R	200 / 2800 300 / 4200	150 260
SL3, SLF3 (PSL/PSV-3) D 7700-3, D 7700 F	L	A(B)-R	200 / 2800 300 / 4200	30 70
	J	A(B)-R	200 / 2800 300 / 4200	80 140
SL5, SLF5 (PSL/PSV-5) D 7700-5, D 7700 F	L, J	A(B)-R	200 / 2800 300 / 4200	100 170

Beispielmessungen, Viskosität ca. 60mm²/s
Example measurement, viscosity approx. 60mm²/s

F2.1-800 / 03.2007